



## ПРЕОБРАЗОВАТЕЛИ ДАВЛЕНИЯ



## Содержание:

Преобразователи давления Danfoss.....	4
Основные понятия.....	5
Обзор преобразователей давления Danfoss .....	6
Преобразователи давления MBS 1250 .....	8
Преобразователи давления MBS 2050 .....	10
Преобразователи давления MBS 2250 .....	12
Преобразователи давления MBS 32R.....	14
Преобразователи давления MBS 3000 .....	16
Преобразователи давления MBS 3050 .....	18
Преобразователи давления MBS 3100 и 3150 .....	20
Преобразователи давления MBS 3200 и 3250 .....	22
Преобразователи давления MBS 3207 и 3257 .....	25
Преобразователи давления MBS 32 и 33 .....	28
Преобразователи давления MBS 33M.....	31
Преобразователи давления MBS 4010 .....	33
Преобразователи давления MBS 4050 .....	35
Преобразователи давления MBS 4500 .....	37
Преобразователи давления MBS 4510 .....	39
Преобразователи давления MBS 4201, 4251, 4701, 4751 .....	41
Преобразователи давления MBS 5100 и 5150 .....	44
Преобразователи давления EMP 2.....	46
Вспомогательные принадлежности.....	48

---

## Преобразователи давления Danfoss

---

**Назначение и область применения** Преобразователи давления измерительные MBS и EMP 2 предназначены для измерений абсолютного и избыточного давлений жидкости, пара и газа в различных производственных процессах химической, металлургической, нефтяной, пищевой и других отраслях промышленности, в морском секторе, в агрегатах мобильной гидравлики, а также на различных участках городского коммунального хозяйства.

Большинство моделей преобразователей могут использоваться для измерений давления вязких кристаллизующихся и агрессивных сред, в том числе и в тяжелых условиях (при воздействии высоких температур, вибрации, механических и гидравлических ударов).

Преобразователи MBS - это, в основном, приборы общепромышленного применения (компрессоры, насосы в т.ч., вакуумные и т.д.). Практически все типы преобразователей MBS имеют версии, сертифицированные для применения в судостроении (RMRS).

Преобразователи EMP 2 имеют общепромышленное применение, а также сертифицированные для применения в судостроении (RMRS)..

**Описание типа** Действие преобразователей давления измерительных MBS и EMP 2 основано на уравнивании измеряемого давления силой упругой деформации тензорезистивного первичного преобразователя. Под воздействием измеряемого давления измерительная мембрана деформируется и изменяет электрическое сопротивление в одном из плеч измерительного тензомоста преобразователя. В дальнейшем изменение сопротивления с помощью электронной схемы преобразуется в информативный параметр выходного сигнала в виде электрического тока или напряжения пропорциональных измеряемому давлению.

Части преобразователей, соприкасающиеся с измеряемой средой изготовлены из нержавеющей стали. Некоторые модели (MBS 2050, 2250, 3050, 3150, 3250, 4050, 4251, 4751, 5050, 5150) для повышения устойчивости к воздействиям в виде скачков давления снабжены специальным демпфирующим устройством.

В зависимости от конкретного назначения преобразователи имеют корпуса различной формы:

- миниатюрная: MBS 1250;
- компактная: MBS 2050, 2250, 3000, 3050, 3100, 3150, 3200, 3250, 3207, 3257, 32R;
- стандартная: MBS 32, 33, 33M, 4010, 4050, 4500, 4510, 4201, 4251, 4701, 4751;
- блочного типа: MBS 5050, 5100, 5150;
- в корпусе для настенного монтажа EMP2.

Модели MBS 4500, 4510, 4701, 4751, 5050, 5100, 5150, EMP2 имеют возможность настройки нуля и диапазона измерений.

Модели MBS 3100, 3150, 33M, 5100, 5150 и EMP2 допущены к использованию в морских условиях и имеют сертификат Российского судоходного регистра.

Модели 4010 и 4510 имеют открытую промывную диафрагму, что позволяет использовать её, в том числе и для определения уровня жидкости.

Преобразователи абсолютного давления рассматриваемого типа выполнены по принципу заполнения газом под давлением 1013 мбар, что не имеет аналогов российского производства.

---

## Основные понятия

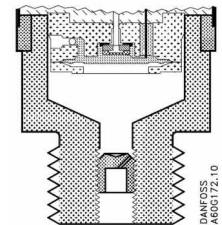
---

**Диапазон измерений** Область значений давления между нижним и верхним пределами измерений, в которой нормированы допускаемые пределы погрешности средства измерения.

**Диапазон допустимых температур рабочей среды** Область температур, в пределах которой преобразователь давления может функционировать без повреждения своей конструкции. Если требуется измерить давление среды с температурой превышающей допустимую, то требуется применение конденсационной петли.

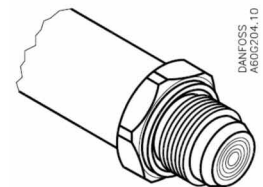
**Диапазон компенсированных температур рабочей среды** Область температур, в пределах которой погрешность преобразователя давления не превысит допускаемые пределы погрешности средства измерения с учетом введения дополнительной поправки.

**Демпфер** Демпфер пульсаций представляет из себя сопло диаметром 0,3мм, вставленное между контролируемой средой и чувствительным элементом преобразователя (см. рисунок). Он служит для защиты чувствительного элемента преобразователя от гидравлических ударов и пульсации давления.



**Промывная (открытая) диафрагма**

Для в возможности применения преобразователя с вязкими, кристаллизирующимися или агрессивными средами, а также в пищевой промышленности выполняется внешнее присоединение с диафрагмой, закрывающей доступ среды к чувствительному элементу и любым другим частям преобразователя, где возможно засорение каналов или возникновение застойных зон. Пространство между диафрагмой и чувствительным элементом заполняется силиконовым маслом.



## Обзор преобразователей давления Danfoss

Применение											
		Промышленность		√	√	√	√	√	√	√	√
Морской сектор										√	
Гидравлика		√	√	√	√	√	√	√		√	
Тип	Стандартные		MBS 32R	MBS 32/33	MBS 3000			MBS 3200	MBS 4500	MBS 3207	
	С демпфером	MBS 1250	MBS 2050	MBS 4050	MBS 3050	MBS 5050	MBS 2250	MBS 3250		MBS 3257	
Характеристики	Точность	±0.5%	±0.8%	±0.8%	±1 %	±0.5%	±1 %	±1 %	±0.5%	±0.5%	
	Тип давления	относит.	абсолют./ относит.	абсолют./ относит.	абсолют./ относит.	абсолют./ относит.	абсолют./ относит.	абсолют./ относит.	абсолют./ относит.	абсолют./ относит.	
	Диапазон измерений, бар	от 0 – 10 до 0-600	от 0 – 1 до 0-600	от 0 – 1 до 0-600	от 0 – 1 до 0-600	от 0 – 1 до 0-600	от 0 – 1 до 0-600	от 0 – 1 до 0-600	от 0 – 1 до 0-600	от 0 – 1 до 0-600	
	Выходной сигнал	4 – 20 мА	√		√	√	√		√	√	
		0 - 5 В	√		√	√			√		
		1 - 5 В	√		√	√			√		
		1 - 6 В	√		√	√			√		
		0 – 10 В	√		√	√			√		
		10 - 90%	√	√				√			
		CAN-open									√
	Рабочая температура	от -40° до 125°С	от -40° до 85°С	от -40° до 85°С	от -40° до 85°С	от -40° до 85°С	от -40° до 125°С	от -40° до 125°С	от -40° до 85°С	от -40° до 125°С	
	Компенсированная температура	-40° - 125°С	0° - 80°С	0° - 80°С	0° - 80°С	0° - 80°С	0° - 100°С	0° - 100°С	0° - 80°С	0° - 100°С	
	Класс защиты	IP67	IP65/IP67	IP65/IP67	IP65/IP67	IP65	IP65/IP67	IP65/IP67	IP65	IP67	
	Корпус	мини	√								
компакт			√		√		√	√		√	
стандарт				√							
блочный						√					
настенный											
Взрывозащита											
Сертификат RMRS											
Настройка нуля и шкалы						√		√			
Промывная диафрагма											

## Обзор преобразователей давления Danfoss

Применение		Промышленность				√	√	√	√	
Морской сектор		√	√	√	√					
Гидравлика										
Тип	Стандартные	MBS 33М	MBS 3100	MBS 5100	EMP 2	MBS 4010	MBS 4510	MBS 4201	MBS 4701	
	С демпфером		MBS 3150	MBS 5150				MBS 4251	MBS 4751	
Характеристики	Точность	±0.8%	±1 %	±0.3%	±0.5%	±0.8%	±0.5%	±1 %	±0.5%	
	Тип давления	абсолют./ относит.	абсолют./ относит.	абсолют./ относит.	относит.	абсолют./ относит.	абсолют./ относит.	абсолют./ относит.	абсолют./ относит.	
	Диапазон измерений, бар	от 0 – 1 до 0-600	от 0 – 1 до 0-600	от 0 – 1 до 0- 600	от 0–1,5 до 0-400	от 0 – 4 до 0-60	от 0–0,25 до 0-25	от 0 – 1 до 0-600	от 0 – 1 до 0-600	
	Выходной сигнал	4 – 20 мА	√	√	√	√	√	√	√	√
		0 - 5 В								
		1 - 5 В								
		1 - 6 В								
		0 – 10 В								
		10 - 90%								
		CAN-open								
	Рабочая температура	от –40° до 85°С	от –40° до 85°С	от –40° до 85°С	от –10° до 70°С	от –10° до 85°С	от –10° до 85°С	от –40° до 100°С	от –40° до 100°С	
	Компенсирован-ная температура	0° - 80°С	0° - 80°С	0° - 80°С	0° - 70°С	0° - 80°С	0° - 80°С	0° - 100°С	0° - 100°С	
	Класс защиты	IP65/IP67	IP65	IP65	IP67	IP65/IP67	IP65	IP65/IP67	IP65	
	Корпус	мини								
компакт			√							
стандарт		√				√	√	√	√	
блочный				√						
настенный					√					
Взрывозащита							√	√		
Сертификат RMRS	√	√	√	√						
Настройка нуля и шкалы				√		√		√		
Промывная диафрагма					√	√				

## Преобразователи давления MBS 1250



- уникальная тонкопленочная технология
- диапазон измерений от 0 – 10 до 0 – 3000 бар
- для систем промышленной и мобильной гидравлики
- встроенный демпфер для защиты от гидроударов и пульсаций давления
- для сред с температурой до 125 °С
- термокомпенсация в широком диапазоне от -40 до 125 °С

### Метрологические и механические характеристики

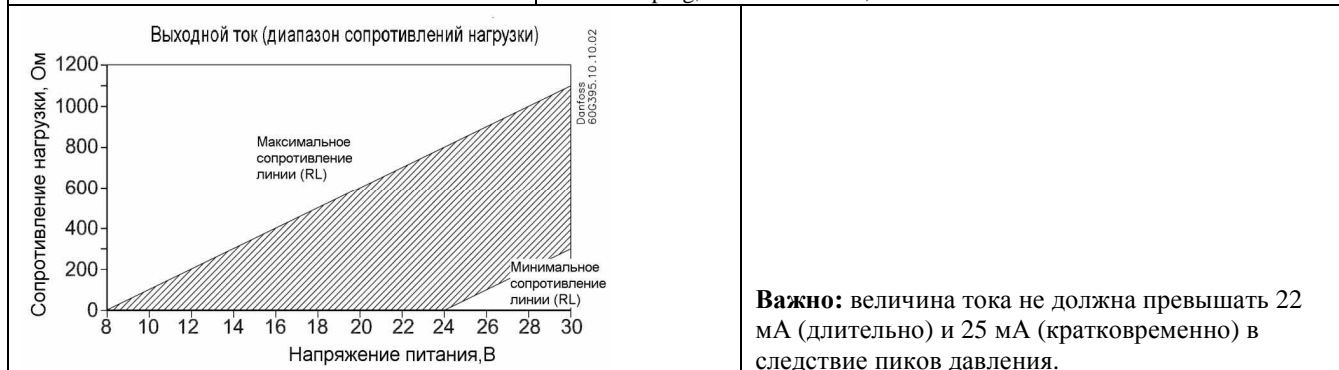
Рабочая среда	Гидравлические жидкости
Тип измеряемого давления	относительное
Диапазоны измерений, бар	0 – 10, 0 – 16, 0 – 25, 0 – 40, 0 – 60, 0 – 100, 0 – 160, 0 – 250, 0 – 400, 0 – 600
Диапазон допустимых температур рабочей среды, °С	от -40 до 125
Диапазон компенсированных температур, °С	от -40 до 125
Погрешность (с учетом нелинейности, вариации и повторяемости)	≤±0,5% диапазона измерений
Влияние температуры на положение нуля шкалы	± 0,15% диапазона измерений/10°С
Влияние температуры на диапазон измерений	± 0,15% диапазона измерений/10°С
Время реакции, мс	10 – 90 % диапазона
	90 – 10 % диапазона
Технологическое соединение	внешняя резьба G1/4”A DIN 3852, 7/16-20 UNF-2A, 7/16-20 UNF flare, 1/4-18 NPT, 1/8-27 NPTF
Материал частей контактирующий со средой	нержавеющая сталь 17-4PH
Корпус	нержавеющая сталь, класс защиты IP 67
Виброустойчивость (синусоидальное воздействие)	20g, 10-2000 Гц
Устойчивость к ударам	удар 100 g в течении 1мс to IEC 60068-2-27
Вес, кг	0,15

### Давление разрыва и перегрузки

Давление	10	16	25	40	60	100	160	250	400	600
Давление перегрузки	32	40	140	200	200	320	500	800	1400	2000
Давление разрыва	640	800	1400	2000	2000	1600	2500	4000	2800	2400

### Электрические характеристики

Выходной сигнал	4 – 20 мА (стандартно)	0-5 В, 1-5 В, 1-6 В	0-10 В, 1-10 В	пропорциональный 10 – 90%
Напряжение питания $U_{пит}$ , В	8-30В	8-30В	12-30В	5В ± 0,5 В
Номинальный ток, мА	-	4,5 мА	4,5 мА	4,5 мА
Выходное сопротивление	-	< 90 Ом	< 90 Ом	< 90 Ом
Сопротивление нагрузки, Ом	См. график.	>50 кОм	>50 кОм	>50 кОм
Электрическое соединение	M12x1 EN60947-5-2, Packard Metri-Pack, Deutsch DT04, AMP Superseal, Mini DIN plug, DIN 72585A1-4,1			



## Преобразователи давления MBS 1250

### Электрические соединения

M12x1 EN60947-5-2	Packard Metri-Pack	Deutsch DT04	AMP Superseal 1.5	EN175301-803	DIN 72585A1-4.1
<b>Температура окружающей среды, 4-20 мА</b>					
-40°C...+100°C	-40°C...+100°C	-25°C...+100°C	-40°C...+100°C	-40°C...+100°C	-40°C...+100°C
<b>Температура окружающей среды, 0-5В, 1-5 В, 1-6 В, 0-10 В, пропорциональный 10% - 90%</b>					
-40°C...+125°C	-40°C...+125°C	-40°C...+125°C	-40°C...+125°C	-40°C...+125°C	-40°C...+125°C
<b>Класс изоляции корпуса</b>					
IP67	IP67	IP67	IP67	IP65	IP67
<b>Материалы</b>					
SS, PBT 30% GFR Gold (Au) plated	Glass fi lled PBT 30% GFR Tin (Sn) plated	Glass fi lled PBT 30% GFR Gold (Au) plated	Glass fi lled PBT 30% GFR Tin (Sn) plated	304 ss, PBT 30% GFR Tin (Sn) plated	Glass fi lled PBT 30% GFR Gold (Au) plated
<b>Электрическое соединение, 4-20 мА (2 провода)</b>					
1: + питание 2: не использ. 3: - питание 4: не использ.	1: не использ. 2: - питание 3: + питание	1: - питание 2: + питание 3: не использ. 4: не использ.	1: не использ. 2: - питание 3: + питание	1: не использ. 2: + питание 3: не использ. 4: - питание	1: + питание 2: - питание 3: не использ. 4: не использ.
<b>Электрическое соединение, 0-5В, 1-5 В, 1-6 В, 0-10 В, пропорциональный 10% - 90%</b>					
1: + питание 2: выход 3: - питание 4: не использ.	1: выход 2: - питание 3: + питание	1: - питание 2: + питание 3: не использ. 4: выход	1: выход 2: - питание 3: + питан	1: выход 2: + питание 3: не использ. 4: - питание	1: + питание 2: - питание 3: выход 4: не использ.

### Номенклатура стандартных преобразователей

Данная модель преобразователей давления предназначена для производителей серийного оборудования и конкретные характеристики подбираются в соответствии с оборудованием для которого оно предназначено. По всем интересующим вопросам обращайтесь в компанию Данфосс.

### Габаритные размеры

Тип подключения	C1	C2	C3	C4	C5	C6
	M12x1 EN60947-5-2	Packard Metri-Pack	Deutsch DT04	AMP Superseal	Mini DIN plug	DIN 72585A1-4,1
<b>Диаметр корпуса всех версий 19 мм</b>						
<b>Размер шестигранника 22 мм</b>						
	7/16-20 UNF-2A	7/16-20 UNF flare	1/4-18 NPT	1/8-27 NPTF	G1/4A DIN 3852-E	
Тип подключения	BD08	AD08	AC04	AC02	GB04	

## Преобразователи давления MBS 2050



- выходной сигнал пропорциональный напряжению питания
- диапазон измерений от 0 – 1 до 0 – 600 бар
- для систем промышленной и мобильной гидравлики
- встроенный демпфер для защиты от гидроударов и пульсаций давления
- для сред с температурой до 85 °С

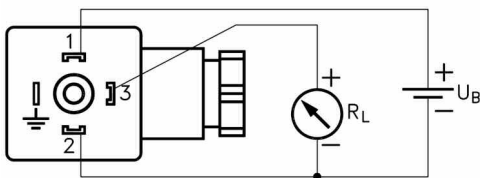
### Метрологические и механические характеристики

Рабочая среда	Воздух, газы, жидкости (в т.ч. масла).	
Тип измеряемого давления	абсолютное/относительное	
Диапазоны измерений, бар	0 – 1 ... 0 - 600	
Диапазон температур рабочей среды, °С	от -40 до 85	
Диапазон компенсированных температур, °С	от 0 до 80	
Предел допускаемой основной приведенной погрешности	≤±0,3 - 1% диапазона измерений	
Дополнительная погрешность на изменение температуры окружающего воздуха	± 0,1 - 0,2% диапазона измерений/10°С	
Время реакции, мс	жидкости вязкостью <100 cSt	< 4
	воздух и газы	< 35
Предельно давление перегрузки (статическое)	10-20-кратный диапазон измерений, но не более 1500 бар	
Давление разрыва чувствительного элемента	2000 бар	
Технологическое соединение	внешняя резьба G1/4"А DIN 3852 стандартно и G1/2А DIN16288, 1/4-18NPT, 9/16 – 18UNF, M18x1.5-6g по требованию	
Корпус	нержавеющая сталь, класс защиты IP 65 или IP 67 (в зависимости от типа электрического присоединения)	
Виброустойчивость	синусоидальное воздействие	5-25 Гц амплитудой 15,9 мм-pp, 25-2000 Гц с ускорением 20g
	случайное воздействие	5 – 1000 Гц с ускорением 7,5g
Устойчивость к ударам	удар 500 g в течении 1мс to IEC 60068-2-27	
Вес, кг	0,2 – 0,3	

### Электрические характеристики

Напряжение питания $U_{пит}$	4,75 - 8В пост. тока, номинальное 5В пост. тока
Защита от неправильного включения полярности	есть
Выходной сигнал	пропорциональный 10 – 90% от напряжения питания
Номинальный ток	<5 мА при $U_{пит}=5$ В
Выходное сопротивление	<25 Ом
Сопротивление нагрузки	>5 кОм при $U_{пит}=5$ В
Электрическое соединение	Штекер Pg9 или Pg11 DIN 43650, экранированный кабель 2м., штекер AMP 173065 или AMP с уплотнением

### Схема электрических соединений (для DIN 43650)



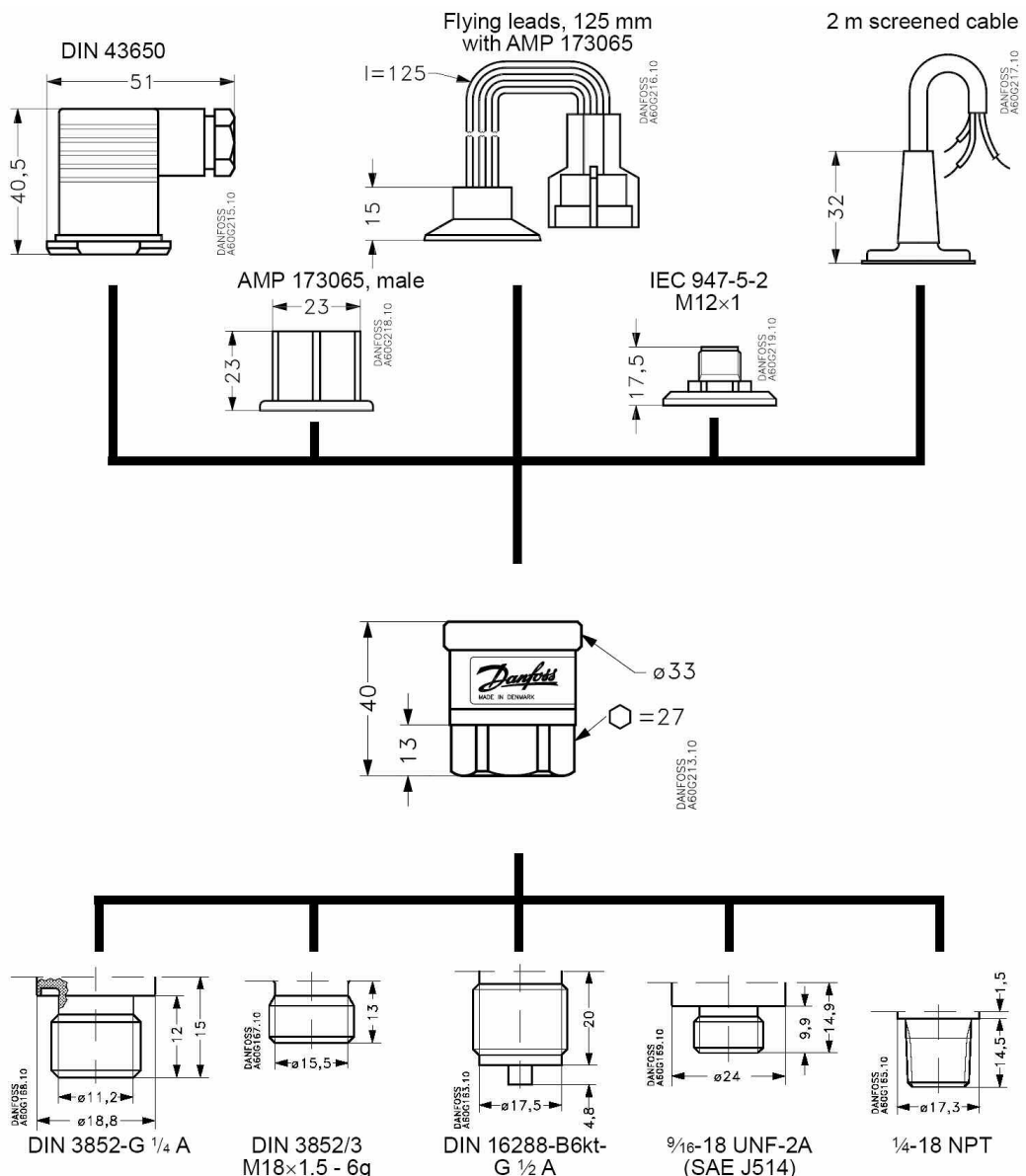
клемма  присоединяется к корпусу датчика

## Преобразователи давления MBS 2050

### Номенклатура стандартных преобразователей

Тип	Диапазон измерений, бар	Присоединение импульсных линий	Электрическое присоединение	Код для заказа
MBS 2050 3216-1FB04	0 - 160 bar	наружная резьба G 1/4	штекер стандарта DIN 43650A	060G1404
MBS 2050 3416-1FB04	0 - 250 bar			060G1405
MBS 2050 3616-1FB04	0 - 400 bar			060G1406
MBS 2050 3816-1FB04	0 - 600 bar			060G1407

### Габаритные размеры



## Преобразователи давления MBS 2250



- выходной сигнал пропорциональный напряжению питания
- диапазон измерений от 0 – 1 до 0 – 600 бар
- для систем промышленной и мобильной гидравлики
- встроенный демпфер для защиты от гидроударов и пульсаций давления
- для сред с температурой до 125 °C

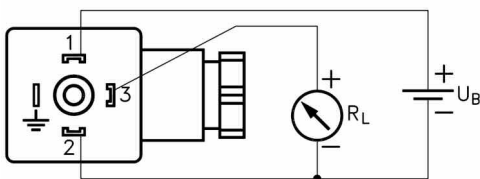
### Метрологические и механические характеристики


Рабочая среда	Воздух, газы, жидкости (в т.ч. масла).	
Тип измеряемого давления	абсолютное/относительное	
Диапазоны измерений, бар	0 – 1 ... 0 - 600	
Диапазон допустимых температур рабочей среды, °C	от -40 до 125	
Диапазон компенсированных температур, °C	от 0 до 100	
Точность измерений	≤±0,5 - 1% диапазона измерений	
Вариация и повторяемость	≤0,1 %	
Температурная компенсация	есть	
Влияние температуры на точность измерений (на положение нуля шкалы и на диапазон измерений)	± 0,1 - 0,2% диапазона измерений/10°C	
Время реакции, мс	жидкости вязкостью <100 cSt	< 4
	воздух и газы	< 35
Предельно давление перегрузки (статическое)	10-20-кратный диапазон измерений, но не более 1500 бар	
Давление разрыва чувствительного элемента	2000 бар	
Технологическое соединение	внешняя резьба G1/4" A DIN 3852 стандартно и G1/2A DIN16288, 1/4-18NPT, 9/16 – 18UNF, M18x1.5-6g по требованию	
Материал частей контактирующий со средой	нержавеющая сталь AISI 316L	
Корпус	нержавеющая сталь AISI 316L, класс защиты IP 65 или IP 67 (в зависимости от типа электрического присоединения)	
Виброустойчивость	синусоидальное воздействие	5-25 Гц амплитудой 15,9 мм-pp, 25-2000 Гц с ускорением 20g
	случайное воздействие	5 – 1000 Гц с ускорением 7,5g
Устойчивость к ударам	удар 500 g в течении 1мс to IEC 60068-2-27	
Вес, кг	0,2 – 0,3	

### Электрические характеристики

Напряжение питания $U_{пит}$	4,75 - 8В пост. тока, номинальное 5В пост. тока
Защита от неправильного включения полярности	есть
Выходной сигнал	пропорциональный 10 – 90% от напряжения питания
Номинальный ток	<5 мА при $U_{пит}=5 В$
Выходное сопротивление	<25 Ом
Сопротивление нагрузки	>10 кОм при $U_{пит}=5 В$
Электрическое соединение	Штекер Pg9 или Pg11 DIN 43650, экранированный кабель 2м., штекер AMP 173065 или AMP с уплотнением

### Схема электрических соединений (для DIN 43650):



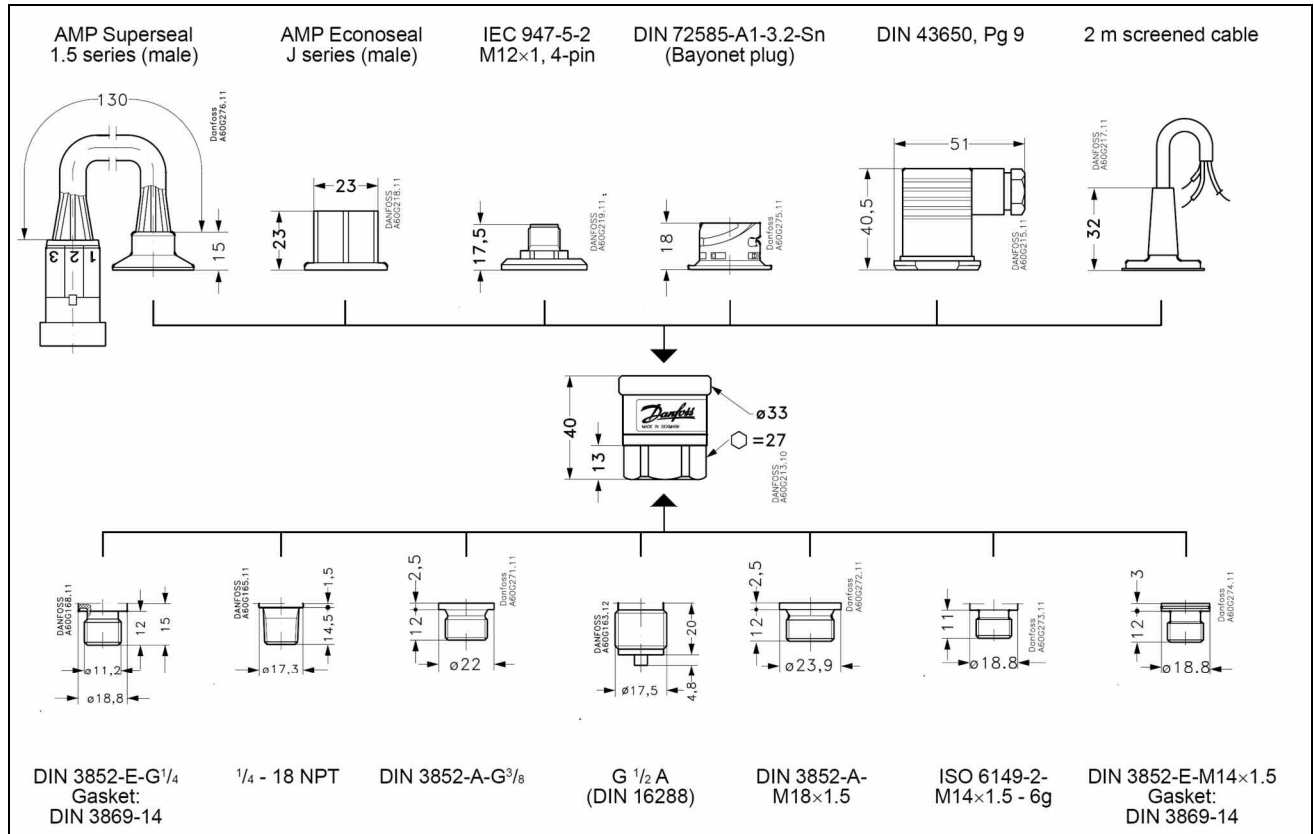
клемма  присоединяется к корпусу датчика

## Преобразователи давления MBS 2250

### Номенклатура стандартных преобразователей

Данная модель преобразователей давления предназначена для производителей серийного оборудования и конкретные характеристики подбираются в соответствии с оборудованием для которого оно предназначено. По всем интересующим вопросам обращайтесь в компанию Данфосс.

### Габаритные размеры



## Преобразователи давления MBS 32R



- выходной сигнал пропорциональный напряжению питания
- диапазон измерений от 0 – 1 до 0 – 600 бар
- для измерения абсолютного или избыточного давления
- высокая точность измерений
- для сред с температурой до 125 °C
- класс защиты корпуса IP65 или IP67

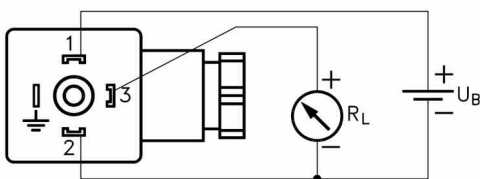
### Метрологические и механические характеристики

Рабочая среда	Воздух, газы, жидкости (в т.ч. масла).	
Тип измеряемого давления	абсолютное/относительное	
Диапазоны измерений, бар	0 – 1 ... 0 – 600	
Диапазон допустимых температур рабочей среды, °C	от -40 до 85	
Диапазон компенсированных температур, °C	от 0 до 80	
Предел допускаемой основной приведенной погрешности	≤±0,3 – 0,8 % диапазона измерений	
Нелинейность	≤±0,2% диапазона измерений	
Вариация и повторяемость	≤0,1 %	
Дополнительная погрешность на изменение температуры окружающего воздуха	± 0,1 - 0,2% диапазона измерений/10°C	
Время реакции (от 10 до 90%), мс	< 4	
Предельно давление перегрузки (статическое)	не менее 2 кратного диапазона измерений для преобразователей с верхним пределом <300бар не менее 1,5 кратного диапазон измерений для преобразователей с верхним пределом >300бар	
Давление разрыва чувствительного элемента	не менее 4 кратного верхнего предела диапазона измерений	
Технологическое соединение	G1/2"А стандартно (по требованию: G1/4A DIN16288, G3/8A DIN16288, G1/4 DIN3852, ¼-18NPT, 9/16 – 18UNF, M18x1.5-6g, M22x1.5-6g)	
Материал частей контактирующий со средой	нержавеющая сталь AISI 316L	
Корпус	нержавеющая сталь AISI 316L, класс защиты IP 65 (штекер) или IP 67 (кабель)	
Виброустойчивость	Синус. воздействие	25-2000 Гц с ускорением 20g
	случайное воздействие	5 – 1000 Гц с ускорением 7,5g
Устойчивость к ударам	удар 500 г в течении 1мс to IEC 60068-2-27	
Вес, кг	0,3	

### Электрические характеристики

Напряжение питания $U_{пит}$	4,75 - 8В пост. тока, номинальное 5В пост. тока
Защита от неправильного включения полярности	есть
Выходной сигнал	пропорциональный 10 – 90% от напряжения питания
Номинальный ток	<5 мА при $U_{пит}=5$ В
Выходное сопротивление	<25 Ом
Сопротивление нагрузки	>5 кОм при $U_{пит}=5$ В
Электрическое соединение	Штекер DIN 43650, экранированный кабель 2м., штекер AMP

### Схема электрических соединений (для штекера DIN 43650)



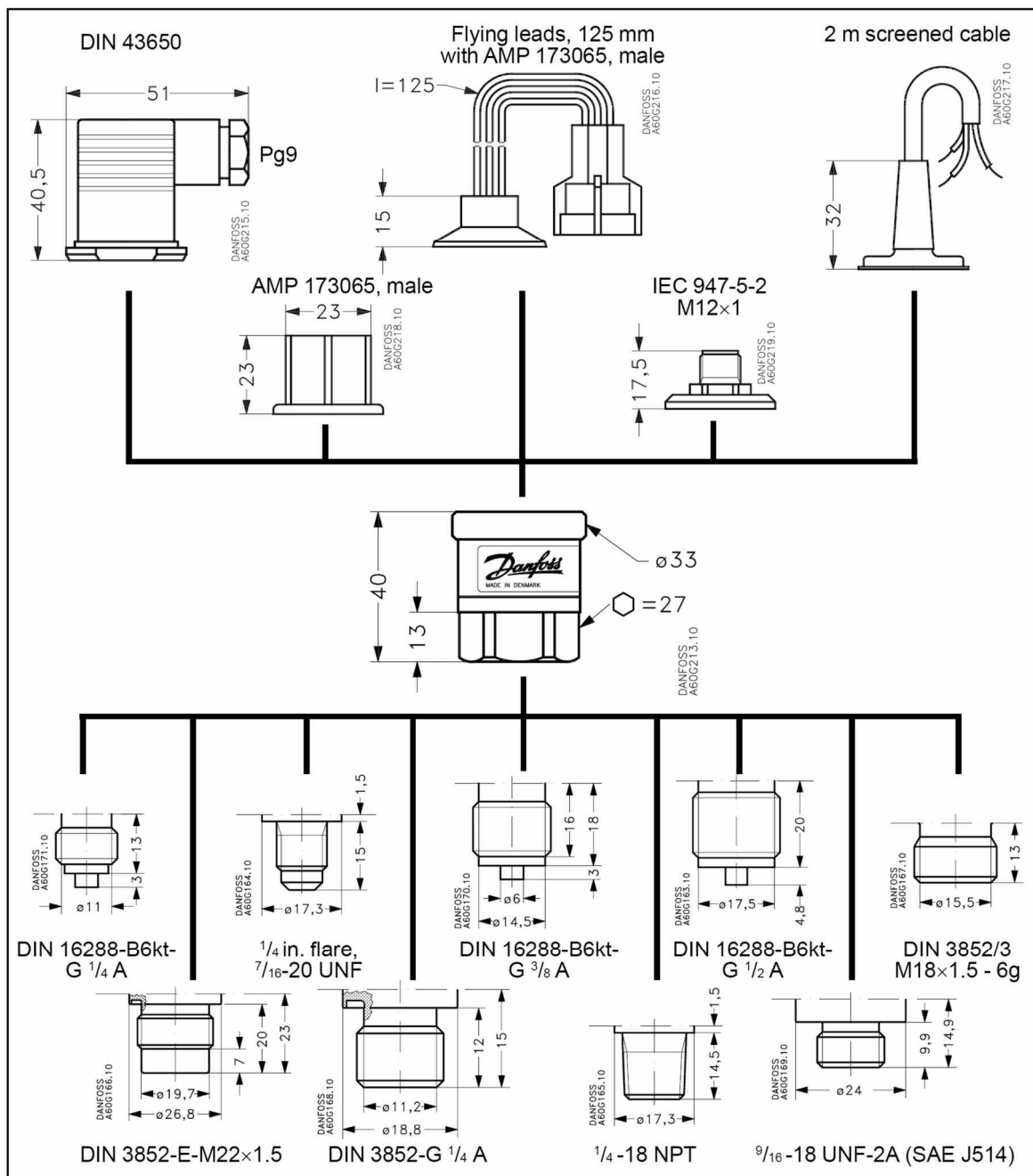
клемма присоединяется к корпусу датчика

## Преобразователи давления MBS 32R

### Номенклатура стандартных преобразователей

Присоединение давления	Электрическое соединение	Диапазон измерений, бар	Тип преобразователя	Код для заказа
DIN 16288-B6kt G 1/2 A	Штекер стандарта DIN 43650	0 - 40	MBS 32R 2616-1 AB08	060G0137
		0 - 100	MBS 32R 3016-1 AB08	060G0117
		0 - 160	MBS 32R 3216-1 AB08	060G1039
		0 - 250	MBS 32R 3416-1 AB08	060G0118
		0 - 400	MBS 32R 3616-1 AB08	060G0119
		0 - 600	MBS 32R 3816-1 AB08	060G0079

### Габаритные размеры



## Преобразователи давления MBS 3000



- для применения в промышленности
- диапазон измерений от 0 – 1 до 0 – 600 бар
- различные варианты выходных сигналов
- для измерения абсолютного или избыточного давления
- лазерная калибровка
- класс защиты корпуса IP65 или IP67

### Метрологические и механические характеристики

Рабочая среда	Воздух, газы, жидкости (в т.ч. масла).	
Тип измеряемого давления	абсолютное/относительное	
Диапазоны измерений, бар	0 – 1 ... 0 - 600	
Диапазон допустимых температур рабочей среды, °C	от -40 до 80	
Диапазон компенсированных температур, °C	от 0 до 80	
Предел допускаемой основной приведенной погрешности	≤±0,5 – 1 % диапазона измерений	
Дополнительная погрешность на изменение температуры окружающего воздуха	± 0,2 % диапазона измерений/10°C	
Время реакции, мс	< 4	
Предельно давление перегрузки (статическое)	6-кратный диапазон измерений, но не более 1500 бар	
Давление разрыва чувствительного элемента	>6-кратный диапазон измерений, но не более 2000 бар	
Технологическое соединение	внешняя резьба G1/4”A DIN 3852 стандартно	
Материал частей контактирующий со средой	нержавеющая сталь AISI 316L	
Корпус	нержавеющая сталь AISI 316L, класс защиты IP 65 или IP 67	
Виброустойчивость	синусоидальное воздействие	5-25 Гц амплитудой 15,9 мм-pp, 25-2000 Гц с ускорением 20g
	случайное воздействие	5 – 1000 Гц с ускорением 7,5g
Устойчивость к ударам	удар 500 г в течении 1мс to IEC 60068-2-27	
Вес, кг	0,2 – 0,3	

### Электрические характеристики

Выходной сигнал	4 – 20 мА (стандартно)	0-5 В, 1-5 В, 1-6 В	0-10 В, 1-10 В
Защита от неправильного включения полярности	есть		
Напряжение питания $U_{пит}$ , В	9 - 32	9 - 30	15 - 30
Номинальный ток, мА	-	≤ 5	≤ 8
Предельный ток, мА	28	-	-
Влияние изменения $U_{пит}$ на точность	≤±0,05% диапазона измерений/10 В		
Выходное сопротивление	-	≤ 25 Ом	≤ 25 Ом
Сопротивление нагрузки, Ом	$R_L \leq (U_{пит}-9)/0,02$	$R_L \geq 10$ кОм	$R_L \geq 15$ кОм
Электрическое соединение	стандартно штекер DIN 43650		

### Схема электрических соединений

DIN 43650 (Pg9)	AMP Superseal	IEC 947-5-2 (M12x1)	ISO 15170-A1-3.2-Sn	AMP Superseal	экранированный кабель (2 м.)
Рабочая температура окружающей среды					
От -40°C до 85°C	От -40°C до 85°C	От -25°C до 85°C	От -40°C до 85°C	От -40°C до 85°C	От -30°C до 85°C
Класс защиты корпуса					
IP65	IP67	IP67	IP67 / IP69K	IP67	IP67
Электрическое соединение для выходного сигнала 4 – 20 мА					
1 «+» питание	1 «+» питание	1 «+» питание	1 «+» питание	1 «+» питание	корич. «+» питание
2 «-» питание	2 «-» питание	2 не исп-ся	2 «-» питание	2 «-» питание	черн. «-» питание
3 не исп-ся	3 не исп-ся	3 не исп-ся	3 вентиляция	3 не исп-ся	красн. не исп-ся
⊕ на корпус		4 «-» питание	4 не исп-ся		оранж. не исп-ся
					экран не на корпус
Электрическое соединение для выходного сигнала по напряжению					
1 «+» питание	1 «+» питание	1 «+» питание	1 «+» питание	1 «+» питание	корич. выход
2 «-» питание	2 «-» питание	2 не исп-ся	2 выход	2 «-» питание	черн. «-» питание
3 выход	3 выход	3 выход	3 вентиляция	3 выход	красн. «+» питание
⊕ на корпус		4 «-» питание	4 «-» питание		оранж. не исп-ся
					экран не на корпус

## Преобразователи давления MBS 3000

### Номенклатура стандартных преобразователей

Присоединение давления	Электрическое присоединение	Выходной сигнал	Диапазон измерений, бар	Тип	Код для заказа
наружная резьба G ¼ A	штекер стандарта DIN 43650	4 – 20 мА	0 – 1	MBS 3000 1011 – 1AB04	060G1113
			0 – 1.6	MBS 3000 1211 – 1AB04	060G1429
			0 – 2.5	MBS 3000 1411 – 1AB04	060G1122
			0 – 4	MBS 3000 1611 – 1AB04	060G1123
			0 – 6	MBS 3000 1811 – 1AB04	060G1124
			0 – 10	MBS 3000 2011 – 1AB04	060G1125
			0 – 16	MBS 3000 2211 – 1AB04	060G1133
			0 – 25	MBS 3000 2411 – 1AB04	060G1430
			0 – 40	MBS 3000 2611 – 1AB04	060G1105
			0 – 60	MBS 3000 2811 – 1AB04	060G1106
			0 – 100	MBS 3000 3011 – 1AB04	060G1107
			0 – 160	MBS 3000 3211 – 1AB04	060G1112
			0 – 250	MBS 3000 3411 – 1AB04	060G1111
			0 – 400	MBS 3000 3611 – 1AB04	060G1109
0 – 600	MBS 3000 3811 – 1AB04	060G1110			

### Габаритные размеры

Тип	AMP Superseal	AMP Econoseal	IEC 947-5-2 (M12x1)	ISO 15170-A1-3.2-Sn	DIN 43650 (Pg9)	Экранированный кабель (2 м.)
Тип	G ¼ "A AB04	G ⅜ "A AB06	G ½ "A AB08	¼ -18 NPT AC04	½ -14 NPT AC08	DIN 3852-E-G ¼ A Прокладка DIN 3869-14-NBR GB04

## Преобразователи давления MBS 3050



- для применения в промышленности
- диапазон измерений от 0 – 1 до 0 – 600 бар
- различные варианты выходных сигналов
- для измерения абсолютного или избыточного давления
- встроенный демпфер для защиты от гидроударов и пульсаций давления
- лазерная калибровка
- класс защиты корпуса IP65 или IP67

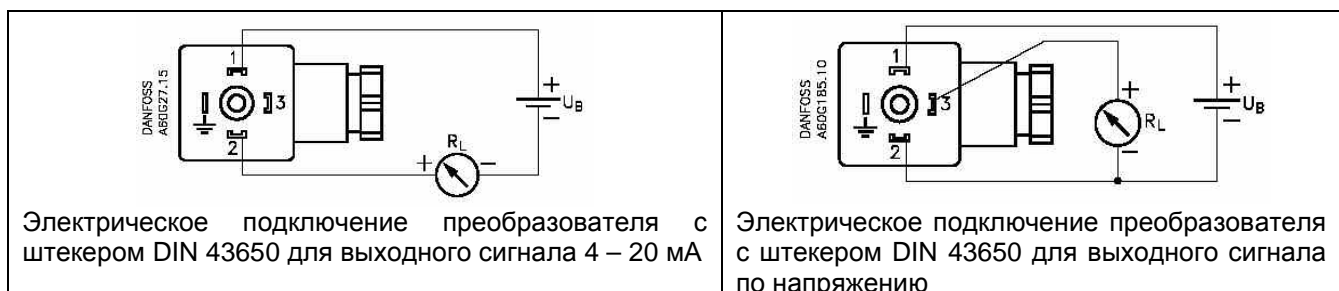
### Метрологические и механические характеристики

Рабочая среда	Воздух, газы, жидкости (в т.ч. масла).
Тип измеряемого давления	абсолютное/относительное
Диапазоны измерений, бар	0 – 1 .... 0 - 600
Диапазон допустимых температур рабочей среды, °C	от -40 до 80
Диапазон компенсированных температур, °C	от 0 до 80
Точность измерений	$\leq \pm 0,5 - \leq \pm 1\%$ диапазона измерений
Нелинейность	$\leq \pm 0,5\%$ диапазона измерений
Вариация и повторяемость	$\leq 0,1\%$
Влияние температуры на точность измерений (на положение нуля шкалы и на диапазон измерений)	$\pm 0,1 - 0,2\%$ диапазона измерений/ $10^\circ\text{C}$
Время реакции, мс	$< 4$
Предельно давление перегрузки (статическое)	6-кратный диапазон измерений, но не более 1500 бар
Давление разрыва чувствительного элемента	$> 6$ -кратный диапазон измерений, но не более 2000 бар
Технологическое соединение	внешняя резьба G1/4" A DIN 3852
Материал частей контактирующий со средой	нержавеющая сталь AISI 316L
Корпус	нержавеющая сталь AISI 316L, класс защиты IP 65 или IP 67 (в зависимости от типа электрического присоединения)
Виброустойчивость	синусоидальное воздействие
	случайное воздействие
Устойчивость к ударам	удар 500 g в течении 1мс to IEC 60068-2-27
Вес, кг	0,2 – 0,3

### Электрические характеристики

Выходной сигнал	4 – 20 мА (стандартно)	0-5 В, 1-5 В, 1-6 В	0-10 В, 1-10 В
Защита от неправильного включения полярности	есть		
Напряжение питания $U_{пит}$ , В	9 - 32	9 - 30	15 - 30
Номинальный ток, мА	-	$\leq 5$	$\leq 8$
Предельный ток, мА	28	-	-
Влияние изменения $U_{пит}$ на точность	$\leq \pm 0,05\%$ диапазона измерений/ $10\text{ В}$		
Выходное сопротивление	-	$\leq 25\text{ Ом}$	$\leq 25\text{ Ом}$
Сопротивление нагрузки, Ом	$R_L \leq (U_{пит} - 9)/0,02$	$R_L \geq 10\text{ кОм}$	$R_L \geq 15\text{ кОм}$
Электрическое соединение	стандартно штекер DIN 43650		

### Схема электрических соединений





## Преобразователи давления MBS 3100 и 3150



- для применения в морском секторе
- диапазон измерений от 0 – 1 до 0 – 600 бар
- различные варианты выходных сигналов
- для измерения абсолютного или избыточного давления
- встроенный демпфер для защиты от гидроударов и пульсаций давления в модели MBS 3150
- лазерная калибровка
- класс защиты корпуса IP65

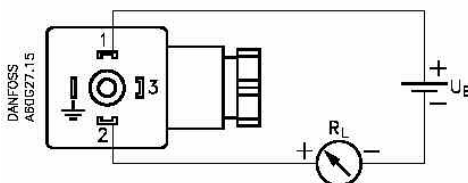
### Метрологические и механические характеристики

Рабочая среда	Воздух, газы, жидкости (в т.ч. масла).	
Тип измеряемого давления	абсолютное/относительное	
Диапазоны измерений, бар	0 – 1 .... 0 - 600	
Диапазон допустимых температур рабочей среды, °C	от -40 до 85	
Диапазон компенсированных температур, °C	от 0 до 80	
Точность измерений	$\leq \pm 0,5\%$ - 1% диапазона измерений	
Нелинейность	$\leq \pm 0,5\%$ диапазона измерений	
Вариация и повторяемость	$\leq 0,1\%$	
Влияние температуры на точность измерений (на положение нуля шкалы и на диапазон измерений)	$\pm 0,1\%$ - 0,2% диапазона измерений/10°C	
Время реакции, мс	< 4	
Предельное давление перегрузки (статическое)	6-кратный диапазон измерений, но не более 1500 бар	
Давление разрыва чувствительного элемента	>6-кратный диапазон измерений, но не более 2000 бар	
Технологическое соединение	внешняя резьба G1/4" A DIN 3852	
Материал частей контактирующий со средой	нержавеющая сталь AISI 316L	
Корпус	нержавеющая сталь AISI 316L, класс защиты IP 65	
Виброустойчивость	синусоидальное воздействие	5-25 Гц амплитудой 15,9 мм-pp, 25-2000 Гц с ускорением 20g
	случайное воздействие	5 – 1000 Гц с ускорением 7,5g
Устойчивость к ударам	удар 500 g в течении 1мс to IEC 60068-2-27	
Вес, кг	0,2 – 0,3	

### Электрические характеристики

Напряжение питания $U_{пит}$	9 - 32В пост. тока
Защита от неправильного включения полярности	есть
Выходной сигнал	4 – 20 мА
Предельный ток	28 мА
Влияние изменения $U_{пит}$ на точность	$\leq \pm 0,2\%$ диапазона измерений/10 В
Сопротивление нагрузки	$R_L \leq (U_{пит} - 9)/0,02$
Электрическое соединение	Штекер Pg11 DIN 43650

### Схема электрических соединений



Электрическое подключение преобразователя с штекером DIN 43650 для выходного сигнала 4 – 20 мА

## Преобразователи давления MBS 3100 и 3150

### Номенклатура стандартных преобразователей

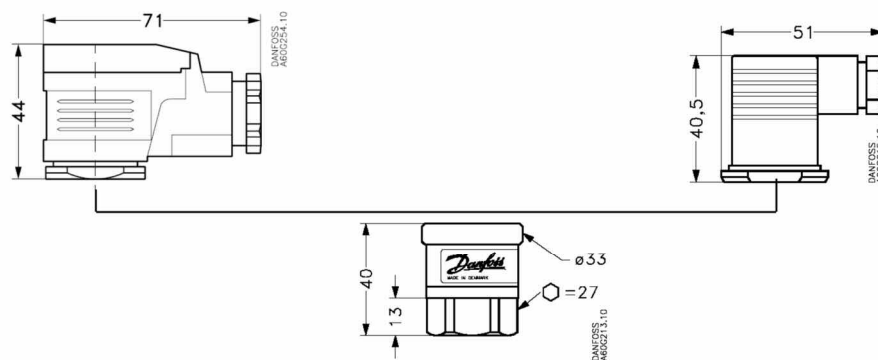
#### MBS 3100

Присоединение давления	Диапазон измерений, бар	Тип	Код для заказа
G ¼ A	0 – 4	MBS 3100 1611 – 6AB04	060G1367
	0 – 6	MBS 3100 1811 – 6AB04	060G1368
	0 – 10	MBS 3100 2011 – 6AB04	060G1369
	0 – 16	MBS 3100 2211 – 6AB04	060G1370
	0 – 25	MBS 3100 2411 – 6AB04	060G1371
	0 – 40	MBS 3100 2611 – 6AB04	060G1372
G ¼ A с уплотнением	0 – 4	MBS 3100 1611 – 6BB04	060G1463
	0 – 6	MBS 3100 1811 – 6BB04	060G1464
	0 – 10	MBS 3100 2011 – 6BB04	060G1465
	0 – 16	MBS 3100 2211 – 6BB04	060G1466
	0 – 25	MBS 3100 2411 – 6BB04	060G1467
	0 – 40	MBS 3100 2611 – 6BB04	060G1468
G 1/2 A	0 – 6	MBS 3100 1611 – 6AB08	060G1469
	0 – 10	MBS 3100 1811 – 6AB08	060G1470
	0 – 16	MBS 3100 2011 – 6AB08	060G1471
	0 – 25	MBS 3100 2211 – 6AB08	060G1472
	0 – 40	MBS 3100 2411 – 6AB08	060G1473
	0 – 4	MBS 3100 2611 – 6AB08	060G3388

#### MBS 3150

Присоединение давления	Диапазон измерений, бар	Тип	Код для заказа
G ¼ A с уплотнением	0 – 6	MBS 3150 1811 – 6BB04	060G1474
	0 – 10	MBS 3150 2011 – 6BB04	060G1475
G 1/2 A	0 – 6	MBS 3150 1811 – 6AB08	060G1476
	0 – 10	MBS 3150 2011 – 6AB08	060G1477

### Габаритные размеры



Размер				
Присоединение давления	DIN 16288-B6kt-G ¼ A	DIN 16288-B6kt-G ½ A	DIN 3852-G ¼ A	¼ - 18 NPT
Уплотнение			O-ring 13.3 x 1.8, NBR	
Тип	MBS 31XX-XXXX-XAB04	MBS 31XX-XXXX-XAB08	MBS 31XX-XXXX-XBB04	MBS 31XX-XXXX-XAC04

## Преобразователи давления MBS 3200 и 3250



- для применения в промышленности и гидравлике
- для сред с температурой от 0 до 125 °C
- температурная компенсация в диапазоне от 0 до 100 °C
- диапазон измерений от 0 – 1 до 0 – 600 бар
- различные варианты выходных сигналов
- для измерения абсолютного или избыточного давления
- встроенный демпфер для защиты от гидроударов и пульсаций давления в модели MBS 3250
- класс защиты корпуса IP65 или IP67

### Метрологические и механические характеристики

Рабочая среда	Воздух, газы, жидкости (в т.ч. масла).	
Тип измеряемого давления	абсолютное/относительное	
Диапазоны измерений, бар	0 – 1 .... 0 - 600	
Диапазон допустимых температур рабочей среды, °C	от -40 до 125	
Диапазон компенсированных температур, °C	от 0 до 100	
Предел допускаемой основной приведенной погрешности	≤±0,5 – 1 % диапазона измерений	
Дополнительная погрешность на изменение температуры окружающего воздуха	± 0,2 % диапазона измерений/10°C	
Время реакции, мс	жидкости вязкостью <100 cSt	< 4
	воздух и газы	< 35
Предельно давление перегрузки (статическое)	6-кратный диапазон измерений, но не более 1500 бар	
Давление разрыва чувствительного элемента	>6-кратный диапазон измерений, но не более 2000 бар	
Технологическое соединение	MBS 3200	G1/4A, DIN 16288, G1/2A DIN16288, 1/4- 18NPT, ½-14NPT
	MBS 3250	G3/8A DIN 3852, G1/2A DIN16288, 1/4- 18NPT, M18x1.5-6g
Материал частей контактирующий со средой	нержавеющая сталь AISI 316L	
Корпус	нержавеющая сталь AISI 316L, класс защиты IP 65 или IP 67 (в зависимости от типа электрического присоединения)	
Виброустойчивость	синусоидальное воздействие	25-2000 Гц с ускорением 20g
	случайное воздействие	5 – 1000 Гц с ускорением 7,5g
Устойчивость к ударам	удар 500 г в течении 1мс to IEC 60068-2-27	
Вес, кг	0,2 – 0,3	

### Электрические характеристики

Выходной сигнал	4 – 20 мА	0-5 В, 1-5 В, 1-6 В	0-10 В, 1-10 В
Защита от неправильного включения полярности	есть		
Напряжение питания U <sub>пит.</sub> , В	9 - 32	9 - 30	15 - 30
Номинальный ток, мА	-	≤ 5	≤ 8
Предельный ток, мА	28	-	-
Влияние изменения U <sub>пит.</sub> на точность	≤±0,05% диапазона измерений/10 В		
Выходное сопротивление	-	≤ 25 Ом	≤ 25 Ом
Сопротивление нагрузки, Ом	R <sub>L</sub> ≤(U <sub>пит.</sub> -9)/0,02	R <sub>L</sub> ≥10 кОм	R <sub>L</sub> ≥15 кОм
Электрическое соединение	стандартно штекер DIN 43650		

## Преобразователи давления MBS 3200 и 3250

### Схема электрических соединений

DIN 43650 (Pg9)	AMP Superseal	IEC 947-5-2 (M12x1)	ISO 15170 A1-3.2-Sn	AMP Superseal	экранированный кабель ( 2 м.)
Рабочая температура окружающей среды для преобразователей с выходом 4-20 мА					
От -40°C до 100°C	От -40°C до 100°C	От -25°C до 90°C	От -40°C до 100°C	От -40°C до 100°C	От -30°C до 85°C
Рабочая температура окружающей среды для преобразователей с выходом по напряжению					
От -40°C до 125°C	От -40°C до 105°C	От -25°C до 90°C	От -40°C до 100°C	От -40°C до 100°C	От -30°C до 85°C
Класс защиты корпуса					
IP65	IP67	IP67	IP67 / IP69K	IP67	IP67
Электрическое соединение для выходного сигнала 4 – 20 мА					
1 «+» питание	1 «+» питание	1 «+» питание	1 «+» питание	1 «+» питание	корич.
2 «-» питание	2 «-» питание	2 не исп-ся	2 «-» питание	2 «-» питание	черн.
3 не исп-ся	3 не исп-ся	3 не исп-ся	3 вентиляция	3 не исп-ся	красн.
⊕ на корпус		4 «-» питание	4 не исп-ся		оранж
					экран
Электрическое соединение для выходного сигнала по напряжению					
1 «+» питание	1 «+» питание	1 «+» питание	1 «+» питание	1 «+» питание	корич.
2 «-» питание	2 «-» питание	2 не исп-ся	2 выход	2 «-» питание	черн.
3 выход	3 выход	3 выход	3 вентиляция	3 выход	красн.
⊕ на корпус		4 «-» питание	4 «-» питание		оранж
					экран

### Номенклатура стандартных преобразователей

#### MBS 3200 для измерения относительного давления со штекером DIN 43650, выходным сигналом 4-20 мА и присоединением G 1/2

Рабочий диапазон, бар	Давление перегрузки (статическое), бар	Давление разрыва, бар	Тип	Код для заказа
0-1 bar	6 bar	100 bar	MBS 3200-1011-1AB08-1	060G1870
0-1.6 bar	12 bar	100 bar	MBS 3200-1211-1AB08-1	060G1871
0-2.5 bar	24 bar	100 bar	MBS 3200-1411-1AB08-1	060G1872
0-4 bar	24 bar	100 bar	MBS 3200-1611-1AB08-1	060G1873
0-6 bar	60 bar	100 bar	MBS 3200-1811-1AB08-1	060G1874
0-10 bar	60 bar	100 bar	MBS 3200-2011-1AB08-1	060G1875
0-16 bar	150 bar	150 bar	MBS 3200-2211-1AB08-1	060G1876
0-25 bar	150 bar	150 bar	MBS 3200-2411-1AB08-1	060G1877
0-40 bar	300 bar	400 bar	MBS 3200-2611-1AB08-1	060G1878
0-60 bar	360 bar	800 bar	MBS 3200-2811-1AB08-1	060G1879
0-100 bar	600 bar	1200 bar	MBS 3200-3011-1AB08-1	060G1880
0-160 bar	1200 bar	1200 bar	MBS 3200-3211-1AB08-1	060G1881
0-250 bar	1500 bar	2000 bar	MBS 3200-3411-1AB08-1	060G1882
0-400 bar	1500 bar	2000 bar	MBS 3200-3611-1AB08-1	060G1883
0-600 bar	1500 bar	2000 bar	MBS 3200-3811-1AB08-1	060G1884

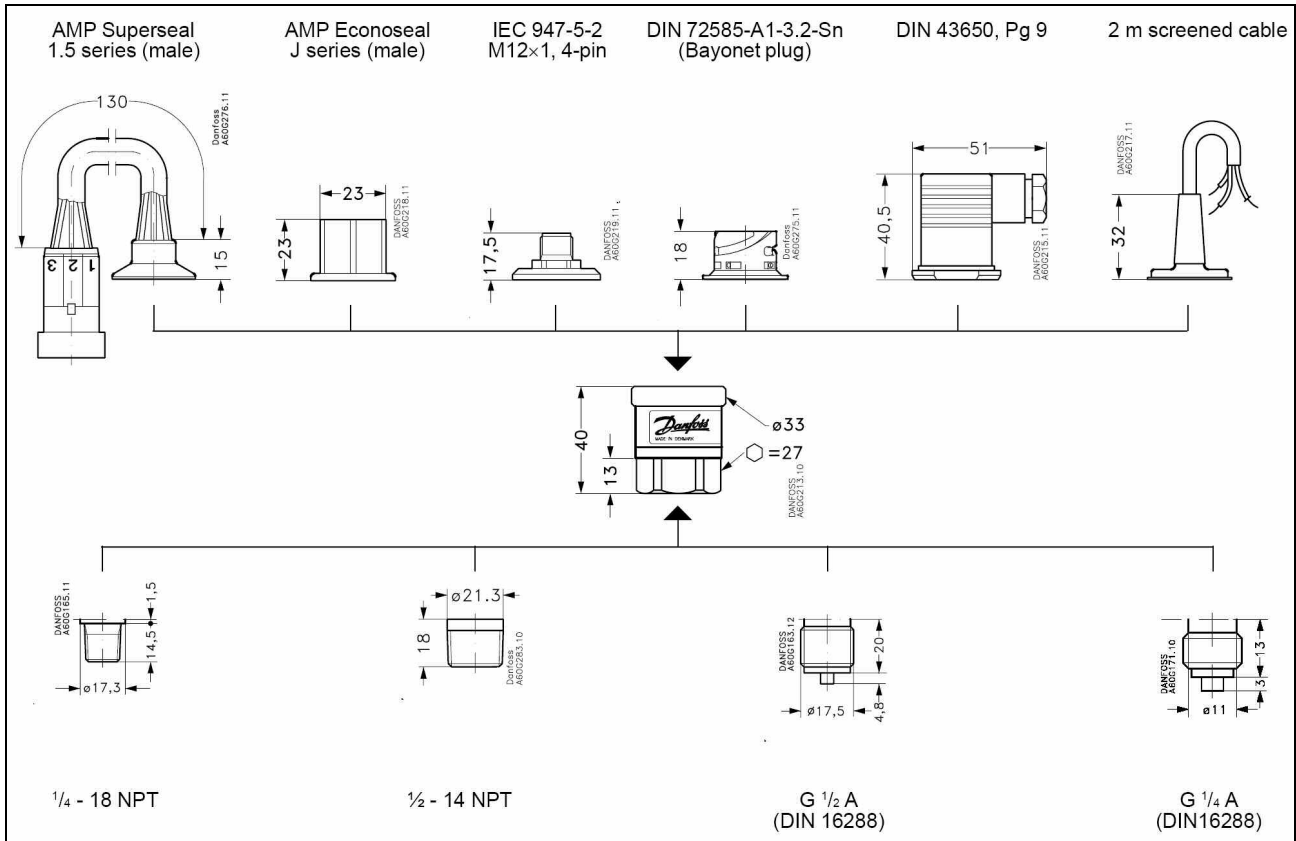
#### MBS 3250 для измерения относительного давления со штекером DIN 43650, выходным сигналом 4-20 мА и присоединением G 1/4

Рабочий диапазон, бар	Давление перегрузки (статическое), бар	Давление разрыва, бар	Тип	Код для заказа
0-1 bar	6 bar	100 bar	MBS 3250-1011-1GB04-1	060G1859
0-1.6 bar	12 bar	100 bar	MBS 3250-1211-1GB04-1	060G1860
0-2.5 bar	24 bar	100 bar	MBS 3250-1411-1GB04-1	060G1861
0-4 bar	24 bar	100 bar	MBS 3250-1611-1GB04-1	060G1862
0-6 bar	60 bar	100 bar	MBS 3250-1811-1GB04-1	060G1863
0-10 bar	60 bar	100 bar	MBS 3250-2011-1GB04-1	060G1791
0-16 bar	150 bar	150 bar	MBS 3250-2211-1GB04-1	060G1864
0-25 bar	150 bar	150 bar	MBS 3250-2411-1GB04-1	060G1865
0-40 bar	300 bar	400 bar	MBS 3250-2611-1GB04-1	060G1790
0-60 bar	360 bar	800 bar	MBS 3250-2811-1GB04-1	060G1866
0-100 bar	600 bar	1200 bar	MBS 3250-3011-1GB04-1	060G1867
0-160 bar	1200 bar	1200 bar	MBS 3250-3211-1GB04-1	060G1868
0-250 bar	1500 bar	2000 bar	MBS 3250-3411-1GB04-1	060G1779
0-400 bar	1500 bar	2000 bar	MBS 3250-3611-1GB04-1	060G1869
0-600 bar	1500 bar	2000 bar	MBS 3250-3811-1GB04-1	060G1778

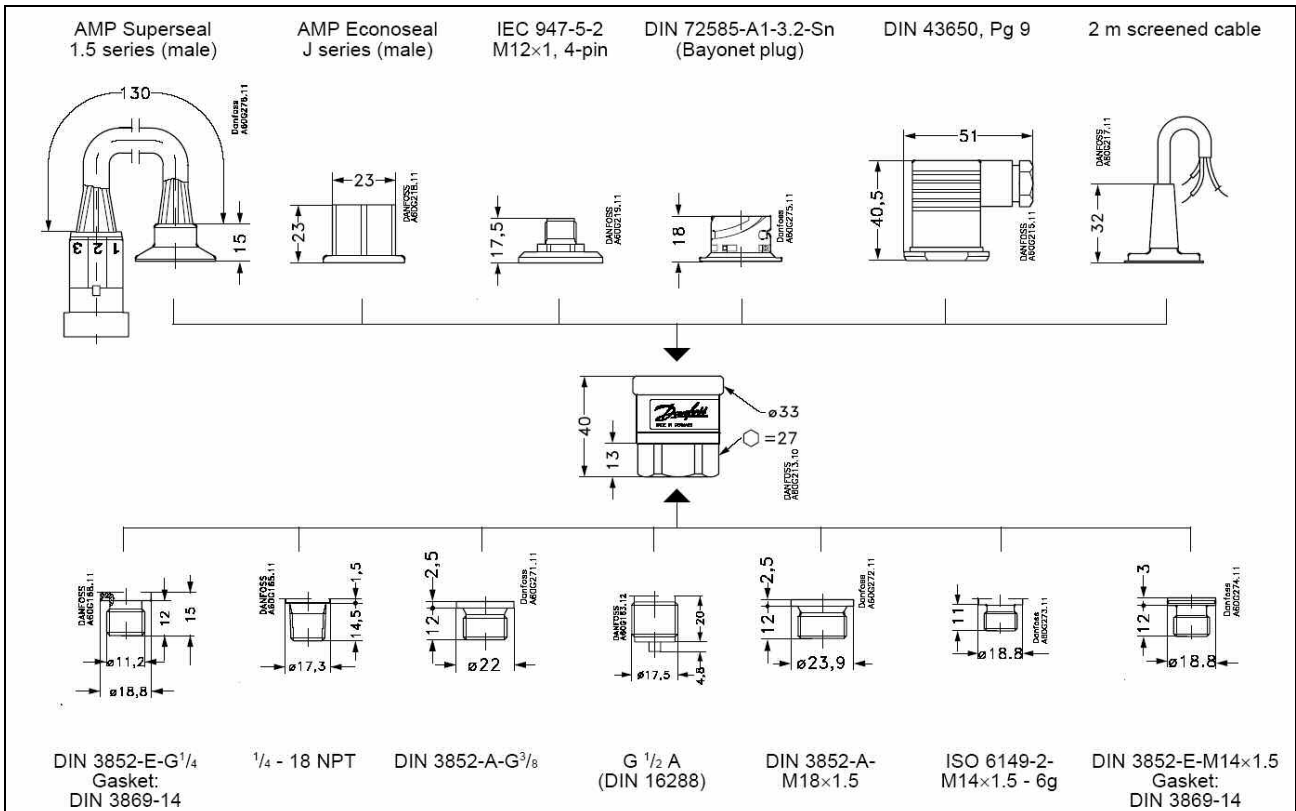
## Преобразователи давления MBS 3200 и 3250

### Габаритные размеры

#### MBS 3200



#### MBS 3250



## Преобразователи давления MBS 3207 и 3257



- для применения в промышленности
- поддержка интерфейса CANopen
- для сред с температурой от 0 до 125 °C
- температурная компенсация в диапазоне от 0 до 100 °C
- диапазон измерений от 0 – 0,6 до 0 – 600 бар
- для измерения абсолютного или избыточного давления
- встроенный демпфер для защиты от гидроударов и пульсаций давления в модели MBS 3257
- класс защиты корпуса IP67

### Метрологические и механические характеристики

Рабочая среда	воздух, газы, жидкости (в т.ч. масла).	
Тип измеряемого давления	абсолютное/относительное	
Диапазоны измерений, бар	0-0,6, 0-1, 0-1,6, 0-2,5, 0-4, 0-6, 0-10, 0-16, 0-25, 0-40, 0-60, 0-100, 0-160, 0-250, 0-400, 0-600	
Диапазон допустимых температур рабочей среды, °C	от -40 до 125	
Диапазон допустимых температур окр. среды, °C	от -40 до 85 для версии с кабелем, от -25 до 125 для разъема M12x1	
Диапазон компенсированных температур, °C	от 0 до 100	
Диапазон температур при транспортировке, °C	от -50 до 100	
Точность измерений	≤±0,3 - 0,5% диапазона измерений	
Суммарная ошибка	≤±1,5% диапазона измерений (в диапазоне компенсированных температур)	
Нелинейность	≤±0,2% диапазона измерений	
Вариация и повторяемость	≤0,1 %	
Влияние температуры на положение нуля шкалы	≤±0,10 - 0,15% диапазона измерений на 10K	
Влияние температуры на диапазон измерений	≤±0,10 - 0,20% диапазона измерений на 10K	
Предельно давление перегрузки (статическое)	не менее 2-кратного диапазона измерений, но не более 1500 бар	
Давление разрыва чувствительного элемента	не менее 4-кратного диапазона измерений, но не более 2000 бар	
Надежность	>10x10 <sup>6</sup> циклов изменения давления от 10 до 90% диапазона	
Присоединение импульсных линий	см. рис. «Габаритные размеры»	
Материал частей, контактирующий со средой	нержавеющая сталь AISI 316L	
Корпус	нержавеющая сталь AISI 316L, класс защиты IP 67	
Виброустойчивость	синусоидальное воздействие	25-2000 Гц с ускорением 20g
	случайное воздействие	5 – 1000 Гц с ускорением 7,5g
Устойчивость к ударам	удар 500 г в течении 1мс то IEC 60068-2-27	
Вес, кг	0,2 – 0,3	

### Электрические характеристики

Выходной сигнал	CANopen bus
Напряжение питания U <sub>пит.</sub> , В	10 - 30
Тип кабеля	5 жильный
Спротивление кабельного ввода, Ом	120
Изоляция	>100 Мом при напряжении 100В постоянного тока
Электрическое соединение	Экранированный кабель длиной 2 м или разъем IEC 947-5-2 M12x1

### Характеристики протокола CANopen

NMT	Slave
Error Control	Node Guarding Heartbeat
Node ID	Proprietary or LSS
No. of PDO's	0 Rx 1 Tx
PDO Modes	Timer-triggered, Remotely request
Sync.	-
PDO Linking:	Yes
PDO Mapping	Default
No. of SDOs	1 Server 0 Client
Emergency Message	Yes
CANopen Version	DS-301 V4.0
Framework	No
Certified	No
Device Profile	DSP-404 V1.0
Скорость передачи данных	По умолчанию 125 kbit/s, 10kbit/s... 1Mbit/s (кроме 800kbit/s)

## Преобразователи давления MBS 3207 и 3257

### Описание протокола

Сигнал от чувствительного элемента (тензoeлектрического преобразователя) поступает в модуль усиления, линеаризации и температурной компенсации, после чего подается на вход АЦП с временем выборки 4 мс.

Далее в модуле формирования сигнала, где запрограммированы параметры масштабирования, происходит преобразование сигнала в требуемые единицы измерения, например бары. Каждый аналоговый сигнал может быть помечен единицами измерения в соответствии с системой СИ с необходимым префиксом.

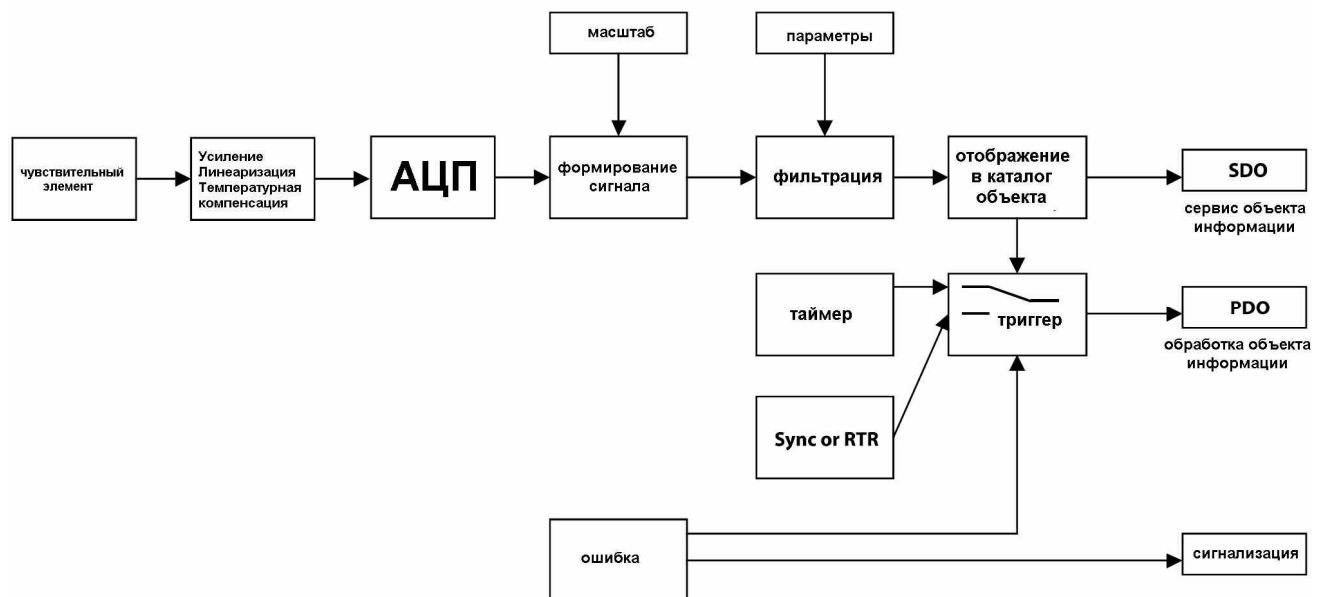
Встроенный низкочастотный фильтр позволяет программировать постоянную времени  $\tau$ , что достигается изменением постоянной фильтра от 1 до 65 000:

$$\tau = \text{постоянная фильтра} \times \text{время выборки}$$

Профиль устройства типа CIA DS-404 определяет как поведение, так и стандартные параметры обработки объекта информации (PDO). Передача сообщений обработки объекта информации осуществляется по таймеру, удаленному запросу или запросу синхронизации.

Сервис объекта информации читает или записывает события в каталог объекта. Для облегчения конфигурации в небольших сетях схема распределения обязательных идентификаторов установлена по умолчанию. В сложных системах эти параметры могут быть изменены с помощью специальных системных устройств.

CANopen интерфейс позволяет формировать и передавать несколько кодов ошибок, которые представляют из себя стандартный 8 битовый фрейм протокола CAN.



### Схема электрических соединений

Электрический разъем IEC 947-5-2 M12x1		Экранированный кабель длиной 2 м	
Контакт 1	CAN shield (соединен с корпусом MBS)	Белый	CAN shield (соединен с корпусом MBS)
Контакт 2	«+» питания	Красный	«+» питания
Контакт 3	«-» питания / земля	Черный	«-» питания / земля
Контакт 4	CAN_H	Зеленый	CAN_H
Контакт 5	CAN_L	Коричневый	CAN_L

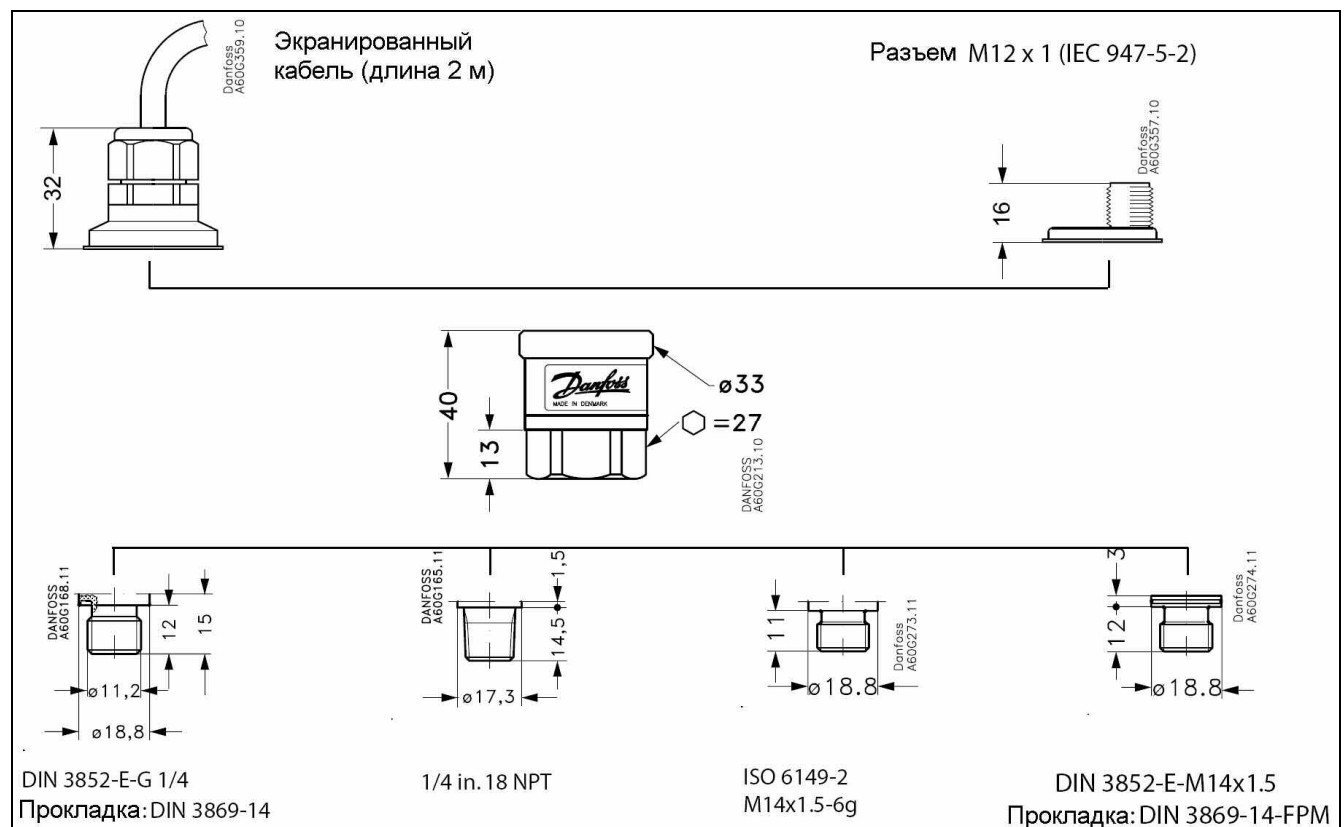
## Преобразователи давления MBS 3207 и 3257

### Номенклатура стандартных преобразователей

#### MBS 3257 для измерения относительного давления

Рабочий диапазон, бар	Электрическое соединение	Присоединение давления	Тип	Код для заказа
0-10 bar	IEC 947-5-2 M12x1	G1/4 DIN3852	MBS 3257-2019-9GB04-1	060G393110
0-250 bar	IEC 947-5-2 M12x1	G1/4 DIN3852	MBS 3257-3419-9GB04-1	060G393610
0-400 bar	IEC 947-5-2 M12x1	G1/4 DIN3852	MBS 3257-3619-9GB04-1	060G351510
0-600 bar	IEC 947-5-2 M12x1	G1/4 DIN3852	MBS 3257-3819-9GB04-1	060G395410

### Габаритные размеры



## Преобразователи давления MBS 32 и 33



- для применения в промышленности
- высокая точность измерений
- диапазон измерений от 0 – 1 до 0 – 600 бар
- для измерения абсолютного или избыточного давления
- различные варианты присоединений
- класс защиты корпуса IP65 или IP67

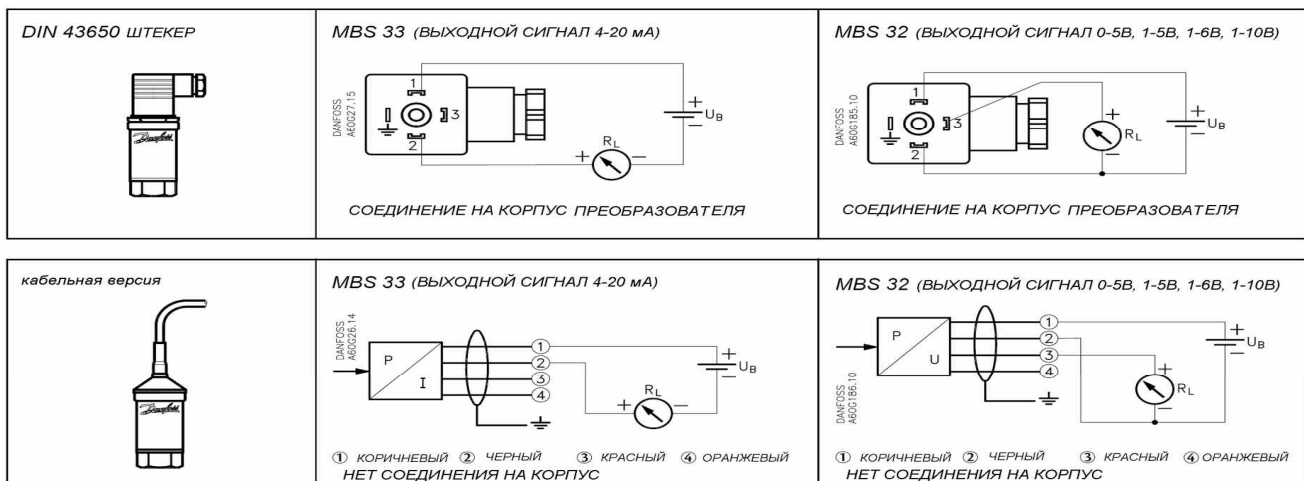
### Метрологические и механические характеристики

Рабочая среда	Воздух, газы, жидкости (в т.ч. масла).	
Тип измеряемого давления	абсолютное/относительное	
Диапазоны измерений, бар	0 – 1 ... 0 - 600	
Диапазон допустимых температур рабочей среды, °C	от -40 до 85	
Диапазон компенсированных температур, °C	от 0 до 80	
Предел допускаемой основной приведенной погрешности	$\leq \pm 0,3 - 0,8$ % диапазона измерений	
Дополнительная погрешность на изменение температуры окружающего воздуха	$\pm 0,2$ % диапазона измерений/10°C	
Время реакции, мс	< 4	
Технологическое соединение	G1/4A DIN 16288, G1/4A DIN 3852, G1/2A DIN16288, G3/8A DIN 16288, M18x1.5-6g, M22x1.5, 1/4- 18NPT, 9/16-18UNF, 7/16-20 UNF	
Материал частей контактирующий со средой	нержавеющая сталь AISI 316L	
Корпус	нержавеющая сталь, класс защиты IP 65 (штекер) или IP 67 (кабель)	
Виброустойчивость	синусоидальное воздействие	5-25 Гц амплитудой 15,9 мм-pp, 25-2000 Гц с ускорением 20g
	случайное воздействие	5 – 1000 Гц с ускорением 7,5g
Устойчивость к ударам	удар 500 g в течении 1мс to IEC 60068-2-27	
Вес, кг	0,3	

### Электрические характеристики

Выходной сигнал	4 – 20 мА (MBS 33)	0-5 В, 1-5 В, 1-6 В (MBS 32)	0-10 В (MBS 32)
Напряжение питания $U_{пит}$ , В	10 - 30	9 - 30	15 - 30
Номинальный ток, мА	-	$\leq 5$	$\leq 8$
Предельный ток, мА	28	-	-
Влияние изменения $U_{пит}$ на точность	$\leq \pm 0,05\%$ диапазона измерений/10 В		
Выходное сопротивление	-	$\leq 25$ Ом	$\leq 25$ Ом
Сопротивление нагрузки, Ом	$R_L \leq (U_{пит} - 10)/0,02$	$R_L \geq 10$ кОм	$R_L \geq 15$ кОм

### Схема электрических соединений



## Преобразователи давления MBS 32 и 33

### Номенклатура стандартных преобразователей

#### MBS 33 для измерения абсолютного давления с выходным сигналом 4 – 20 мА

Присоединение давления	Диапазон измерений, бар	Максимальное рабочее давление, бар	Давление разрыва, бар	Со штекерным соединением		С кабельным соединением	
				Тип	Код	Тип	Код
G ½ A	0 – 1	2	300	MBS 33 1021 – 1AB08	060G3036	MBS 33 1021 – 3AB08	060G3086
	0 – 1.6	8	300	MBS 33 1221 – 1AB08	060G3037	MBS 33 1221 – 3AB08	060G3087
	0 – 2.5	8	300	MBS 33 1421 – 1AB08	060G3038	MBS 33 1421 – 3AB08	060G3088
	0 – 4	8	300	MBS 33 1621 – 1AB08	060G3039	MBS 33 1621 – 3AB08	060G3089
	0 – 6	20	300	MBS 33 1821 – 1AB08	060G3040	MBS 33 1821 – 3AB08	060G3090
	0 – 10	20	300	MBS 33 2021 – 1AB08	060G3041	MBS 33 2021 – 3AB08	060G3091
	0 – 16	50	300	MBS 33 2221 – 1AB08	060G3042	MBS 33 2221 – 3AB08	060G3092
	0 – 25	50	300	MBS 33 2421 – 1AB08	060G3043	MBS 33 2421 – 3AB08	060G3093

#### MBS 33 для измерения относительного давления с выходным сигналом 4 – 20 мА

Присоединение давления	Диапазон измерений, бар	Максимальное рабочее давление, бар	Давление разрыва, бар	Со штекерным соединением		С кабельным соединением	
				Тип	Код	Тип	Код
G ½ A	0 – 1	2	50	MBS 33 1011 – 1AB08	060G3006	MBS 33 1011 – 3AB08	060G3056
	0 – 1.6	8	50	MBS 33 1211 – 1AB08	060G3007	MBS 33 1211 – 3AB08	060G3057
	0 – 2.5	8	50	MBS 33 1411 – 1AB08	060G3008	MBS 33 1411 – 3AB08	060G3058
	0 – 4	8	50	MBS 33 1611 – 1AB08	060G3009	MBS 33 1611 – 3AB08	060G3059
	0 – 6	20	50	MBS 33 1811 – 1AB08	060G3010	MBS 33 1811 – 3AB08	060G3060
	0 – 10	20	50	MBS 33 2011 – 1AB08	060G3011	MBS 33 2011 – 3AB08	060G3061
	0 – 16	50	100	MBS 33 2211 – 1AB08	060G3012	MBS 33 2211 – 3AB08	060G3062
	0 – 25	50	100	MBS 33 2411 – 1AB08	060G3013	MBS 33 2411 – 3AB08	060G3063
	0 – 40	100	300	MBS 33 2611 – 1AB08	060G3014	MBS 33 2611 – 3AB08	060G3064
	0 – 60	200	800	MBS 33 2811 – 1AB08	060G3015	MBS 33 2811 – 3AB08	060G3065
	0 – 100	200	800	MBS 33 3011 – 1AB08	060G3016	MBS 33 3011 – 3AB08	060G3066
	0 – 160	400	800	MBS 33 3211 – 1AB08	060G3017	MBS 33 3211 – 3AB08	060G3067
	0 – 250	600	2000	MBS 33 3411 – 1AB08	060G3018	MBS 33 3411 – 3AB08	060G3068
0 – 400	600	2000	MBS 33 3611 – 1AB08	060G3019	MBS 33 3611 – 3AB08	060G3069	
0 – 600	900	2000	MBS 33 3811 – 1AB08	060G3020	MBS 33 3811 – 3AB08	060G3070	

#### MBS 32 для измерения абсолютного давления с штекерным соединением

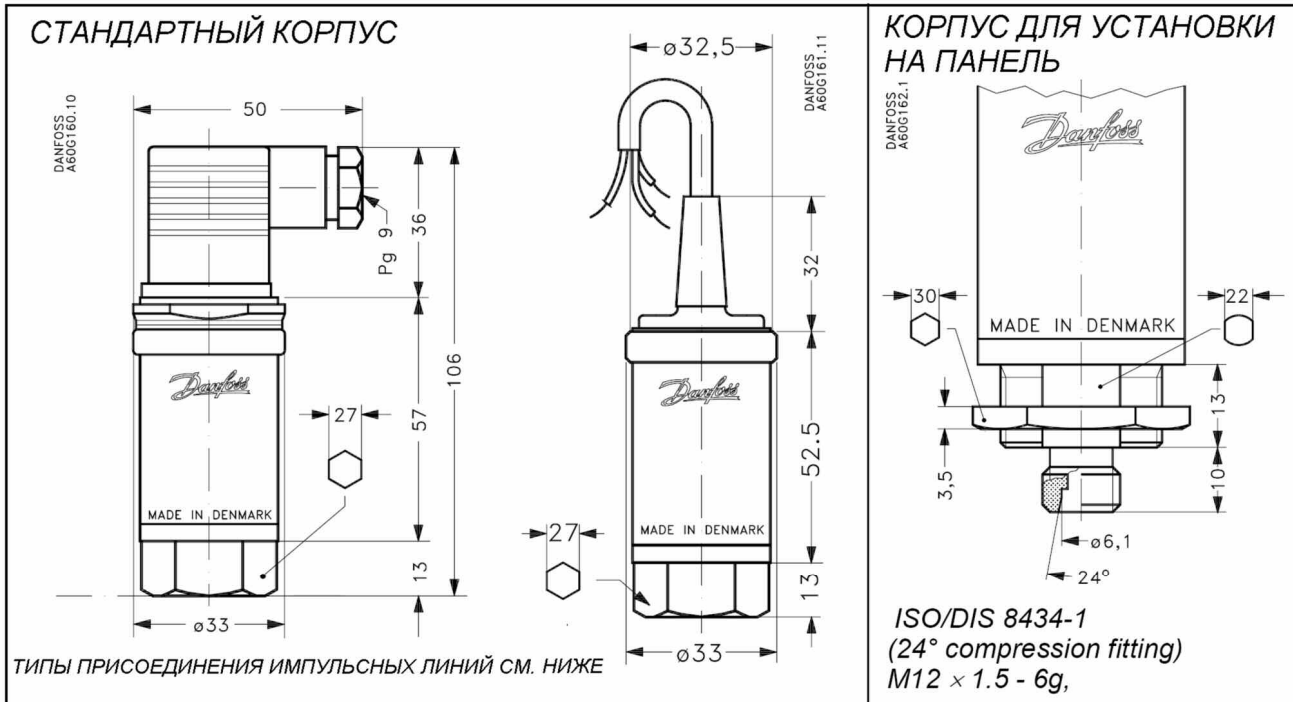
Присоединение давления	Диапазон измерений, бар	Максимальное рабочее давление, бар	Давление разрыва, бар	Выходной сигнал 1 – 6 В		Выходной сигнал 0 – 10 В	
				Тип	Код	Тип	Код
G ½ A	0 – 1	2	300	MBS 32 1024 – 1AB08	060G1272	MBS 32 1025 – 3AB08	060G1264
	0 – 1.6	8	300	MBS 32 1224 – 1AB08	060G1273	MBS 32 1225 – 3AB08	060G3050
	0 – 2.5	8	300	MBS 32 1424 – 1AB08	060G1274	MBS 32 1425 – 3AB08	060G1266
	0 – 4	8	300	MBS 32 1624 – 1AB08	060G1275	MBS 32 1625 – 3AB08	060G1267
	0 – 6	20	300	MBS 32 1824 – 1AB08	060G1276	MBS 32 1825 – 3AB08	060G1268
	0 – 10	20	300	MBS 32 2024 – 1AB08	060G1277	MBS 32 2025 – 3AB08	060G1269
	0 – 16	50	300	MBS 32 2224 – 1AB08	060G1278	MBS 32 2225 – 3AB08	060G1270
	0 – 25	50	300	MBS 32 2424 – 1AB08	060G1279	MBS 32 2425 – 3AB08	060G1271

#### MBS 32 для измерения относительного давления с штекерным соединением

Присоединение давления	Диапазон измерений, бар	Максимальное рабочее давление, бар	Давление разрыва, бар	Выходной сигнал 1 – 6 В		Выходной сигнал 0 – 10 В	
				Тип	Код	Тип	Код
G ½ A	0 – 1	2	50	MBS 32 1014 – 1AB08	060G1280	MBS 32 1015 – 3AB08	060G1222
	0 – 1.6	8	50	MBS 32 1214 – 1AB08	060G1281	MBS 32 1215 – 3AB08	060G1223
	0 – 2.5	8	50	MBS 32 1414 – 1AB08	060G1282	MBS 32 1415 – 3AB08	060G1224
	0 – 4	8	50	MBS 32 1614 – 1AB08	060G3285	MBS 32 1615 – 3AB08	060G1225
	0 – 6	20	50	MBS 32 1814 – 1AB08	060G1284	MBS 32 1815 – 3AB08	060G1226
	0 – 10	20	50	MBS 32 2014 – 1AB08	060G3079	MBS 32 2015 – 3AB08	060G2085
	0 – 16	50	100	MBS 32 2214 – 1AB08	060G1286	MBS 32 2215 – 3AB08	060G1228
	0 – 25	50	100	MBS 32 2414 – 1AB08	060G1287	MBS 32 2415 – 3AB08	060G1229
	0 – 40	100	300	MBS 32 2614 – 1AB08	060G1288	MBS 32 2615 – 3AB08	060G1239
	0 – 60	200	800	MBS 32 2814 – 1AB08	060G1289	MBS 32 2815 – 3AB08	060G1249
	0 – 100	200	800	MBS 32 3014 – 1AB08	060G1290	MBS 32 3015 – 3AB08	060G1259
	0 – 160	400	800	MBS 32 3214 – 1AB08	060G1291	MBS 32 3215 – 3AB08	060G1260
	0 – 250	600	2000	MBS 32 3414 – 1AB08	060G3080	MBS 32 3415 – 3AB08	060G1261
	0 – 400	600	2000	MBS 32 3614 – 1AB08	060G1293	MBS 32 3615 – 3AB08	060G1262
0 – 600	900	2000	MBS 32 3814 – 1AB08	060G1294	MBS 32 3815 – 3AB08	060G1263	

## Преобразователи давления MBS 32 и 33

### Габаритные размеры



DIN 16288-B6kt-G 1/4 A	1/4 in. Flare, 7/16-20 UNF	DIN 16288-B6kt-G 3/8 A	DIN 16288-B6kt-G 1/2 A	DIN 3852/3 M18 x 1.5 - 6g
DIN 3852-E-M22 x 1.5	DIN 3852-G 1/4 A	1/4-18 NPT		9/16-18 UNF-2A (SAE J514)

## Преобразователи давления MBS 33M



- для применения в морском секторе
- высокая точность измерений
- диапазон измерений от 0 – 1 до 0 – 600 бар
- для измерения абсолютного или избыточного давления
- присоединение G 1/2
- класс защиты корпуса IP65 или IP67

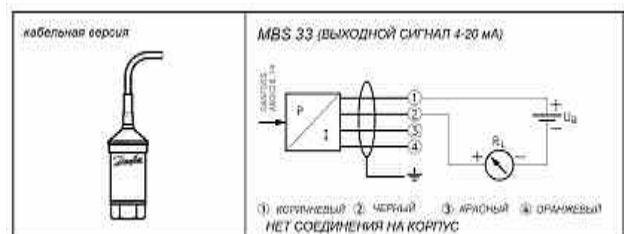
### Метрологические и механические характеристики

Рабочая среда	Воздух, газы, жидкости (в т.ч. масла).	
Тип измеряемого давления	абсолютное/относительное	
Диапазоны измерений, бар	0 – 1 ... 0 - 600	
Диапазон допустимых температур рабочей среды, °C	от -40 до 85	
Диапазон компенсированных температур, °C	от 0 до 80	
Предел допускаемой основной приведенной погрешности	$\leq \pm 0,3 - 0,8$ % диапазона измерений	
Дополнительная погрешность на изменение температуры окружающего воздуха	$\pm 0,2$ % диапазона измерений/10°C	
Время реакции, мс	< 4	
Предельно давление перегрузки (статическое)	см. спецификацию	
Давление разрыва чувствительного элемента	см. спецификацию	
Технологическое соединение	G1/2A	
Материал частей контактирующий со средой	нержавеющая сталь AISI 316L	
Корпус	нержавеющая сталь, класс защиты IP 65 (штекер) или IP 67 (кабель)	
Виброустойчивость	синусоидальное воздействие	5-25 Гц амплитудой 15,9 мм-pp, 25-2000 Гц с ускорением 20g
	случайное воздействие	5 – 1000 Гц с ускорением 7,5g
Устойчивость к ударам	удар 500 g в течении 1мс to IEC 60068-2-27	
Вес, кг	0,3	

### Электрические характеристики

Выходной сигнал	4 – 20 мА
Напряжение питания $U_{пит}$ , В	10 - 30
Предельный ток, мА	28
Влияние изменения $U_{пит}$ на точность	$\leq \pm 0,05\%$ диапазона измерений/10 В
Сопротивление нагрузки, Ом	$R_L \leq (U_{пит} - 10)/0,02$

### Схема электрических соединений



## Преобразователи давления MBS 33M

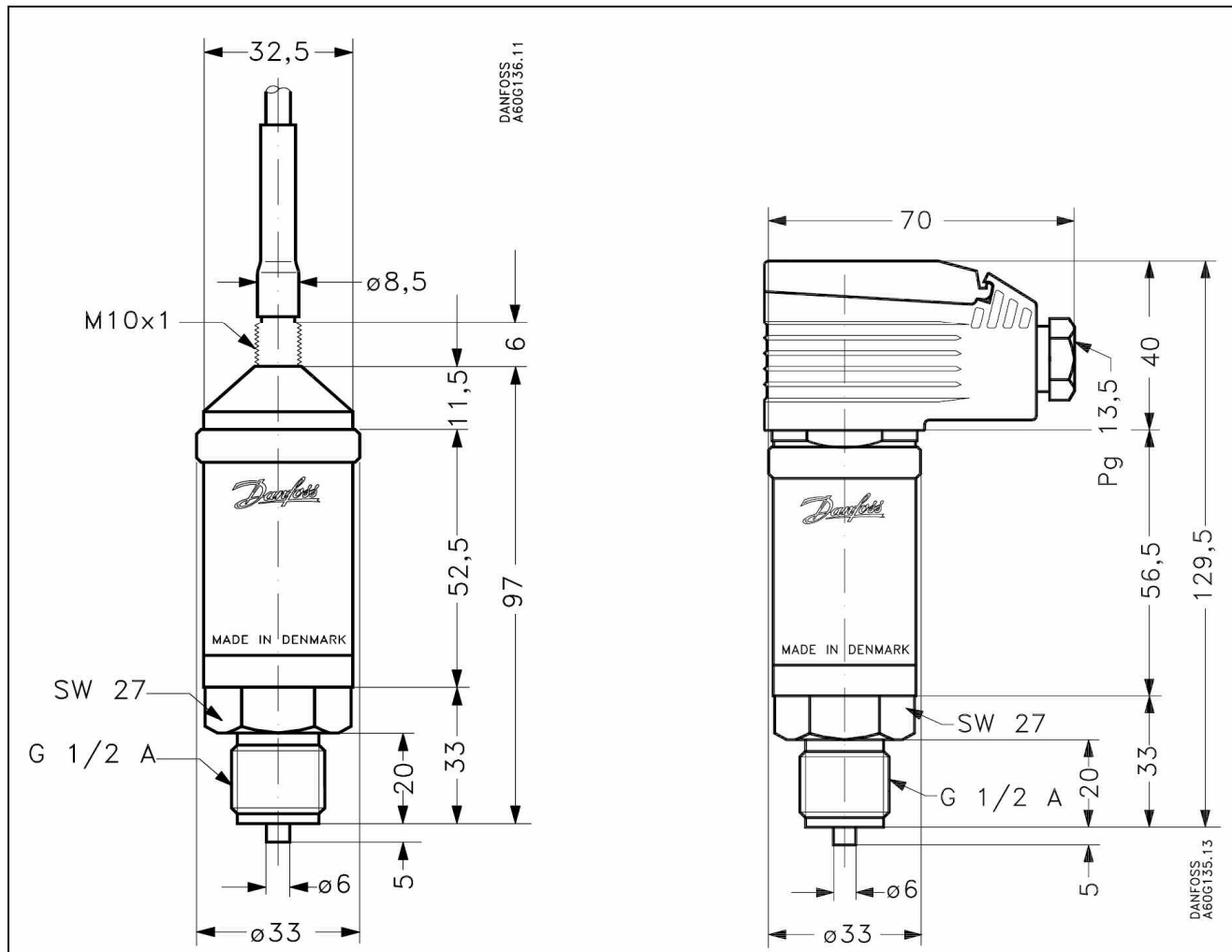
### Номенклатура стандартных преобразователей

#### MBS 33M для измерения относительного давления

выходной сигнал 4 – 20 мА, штекер DIN 43650А, присоединение G 1/2

Диапазон измерений, бар	Максимальное рабочее давление, бар	Давление разрыва, бар	Со штекерным соединением	С кабельным соединением
			Код	Код
0 – 1	2	50	060G3121	-
0 – 1.6	8	50	060G3122	-
0 – 2.5	8	50	060G3123	-
0 – 4	8	50	060G3124	060G3139
0 – 6	20	50	060G3125	060G3140
0 – 10	20	50	060G3126	060G3141
0 – 16	50	100	060G3127	060G3142
0 – 25	50	100	060G3128	060G3143
0 – 40	80	800	060G3129	060G3144
0 – 60	200	800	060G3130	060G3145
0 – 100	200	800	060G3131	060G3146
0 – 160	400	800	060G3132	060G3147
0 – 250	600	2000	060G3133	060G3148
0 – 400	600	2000	060G3134	060G3149
0 – 600	900	2000	060G3135	060G3150

### Габаритные размеры



## Преобразователи давления MBS 4010



- промывная (открытая) диафрагма для применения с кристаллизующимися, вязкими и агрессивными средами
- высокая точность измерений
- диапазон измерений от 0 – 1 до 0 – 600 бар
- для измерения абсолютного или избыточного давления
- присоединение G ½ с кольцевым уплотнением из нитрила
- класс защиты корпуса IP65 или IP67

### Метрологические и механические характеристики

Рабочая среда	Жидкости, кристаллизующиеся и вязкие среды	
Тип измеряемого давления	абсолютное/относительное	
Диапазоны измерений, бар	0 – 1 ... 0 – 600	
Диапазон допустимых температур рабочей среды, °C	от -40 до 85	
Диапазон компенсированных температур, °C	от 0 до 80	
Предел допускаемой основной приведенной погрешности	$\leq \pm 0,5$ - $\leq \pm 0,8\%$ диапазона измерений	
Нелинейность	$\leq \pm 0,2\%$ диапазона измерений	
Вариация и повторяемость	$\leq 0,1\%$	
Влияние температуры на точность измерений (на положение нуля шкалы и на диапазон измерений)	$\pm 0,1\%$ - $\pm 0,2\%$ диапазона измерений/10°C	
Время реакции, мс	< 4	
Предельно допустимое давление перегрузки (статическое)	2 - кратный верхний предел измерений	
Давление разрыва чувствительного элемента	4 - кратный верхний предел измерений (300 бар у преобразователей для абсолютного давления)	
Технологическое соединение	G1/2A ISO 228/1, с промывной диафрагмой и кольцевым уплотнением из нитрила	
Материал частей контактирующий со средой	нержавеющая сталь AISI 316L	
Корпус	нержавеющая сталь AISI 316L, класс защиты IP 65 (штекер) или IP 67 (кабель)	
Виброустойчивость	синусоидальное воздействие	5-25 Гц амплитудой 15,9 мм-pp, 25-2000 Гц с ускорением 20g
	случайное воздействие	5 – 1000 Гц с ускорением 7,5g
Устойчивость к ударам	удар 500 г в течении 1мс to IEC 60068-2-27	
Вес, кг	0,2	

### Электрические характеристики

Выходной сигнал	4 – 20 мА
Напряжение питания $U_{пит}$ , В	10 - 30
Предельный ток, мА	28
Влияние изменения $U_{пит}$ на точность	$\leq \pm 0,05\%$ диапазона измерений/10 В
Сопротивление нагрузки, Ом	$R_L \leq (U_{пит} - 10)/0,02$
Электрическое соединение	штекер DIN 43650В, завальцованный кабель

### Схема электрических соединений

Вариант с кабельным выводом		Вариант со штекером DIN 43650	
1 - коричневый	питание «+»	1	питание «+»
2 - черный	питание «-»	2	питание «-»
3 - красный	не используется	3	не используется
4 - оранжевый	не используется	⊥	на корпус
⊥ - экран	изолирован от корпуса		

## Преобразователи давления MBS 4010

### Номенклатура стандартных преобразователей

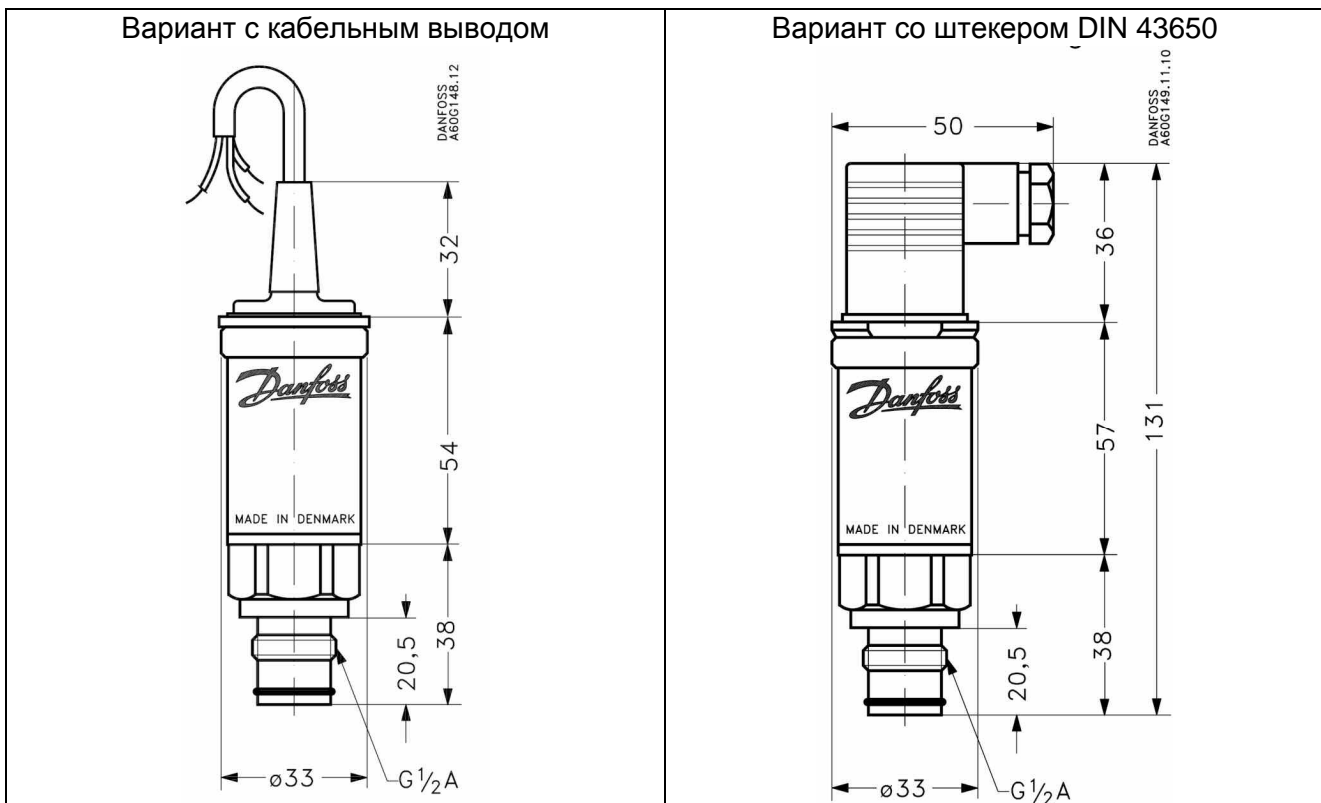
#### MBS 4010 для измерения абсолютного давления

Присоединение давления	Диапазон измерений, бар	Максимальное рабочее давление, бар	Давление разрыва, бар	Со штекерным соединением	С кабельным соединением
				Код	Код
G 1/2 A	0 – 4	8	200	060G3203	060G3224
	0 – 6	20	200	060G3204	060G3225
	0 – 10	20	200	060G3205	060G3226
	0 – 16	50	200	060G3206	060G3227
	0 – 25	50	200	060G3207	060G3228

#### MBS 4010 для измерения относительного давления

Присоединение давления	Диапазон измерений, бар	Максимальное рабочее давление, бар	Давление разрыва, бар	Со штекерным соединением	С кабельным соединением
				Код	Код
G 1/2 A	0 – 4	8	16	060G3211	060G3232
	0 – 6	20	40	060G3212	060G3233
	0 – 10	20	40	060G3213	060G3234
	0 – 16	50	100	060G3214	060G3235
	0 – 25	50	100	060G3215	060G3236
	0 – 40	80	160	060G3216	060G3237
	0 – 60	200	400	060G3217	060G3238

### Габаритные размеры



## Преобразователи давления MBS 4050



- для применения в промышленности
- высокая точность измерений
- диапазон измерений от 0 – 1 до 0 – 600 бар
- для измерения абсолютного или избыточного давления
- различные варианты выходных сигналов
- встроенный демпфер для защиты от гидроударов и пульсаций давления
- класс защиты корпуса IP65 или IP67

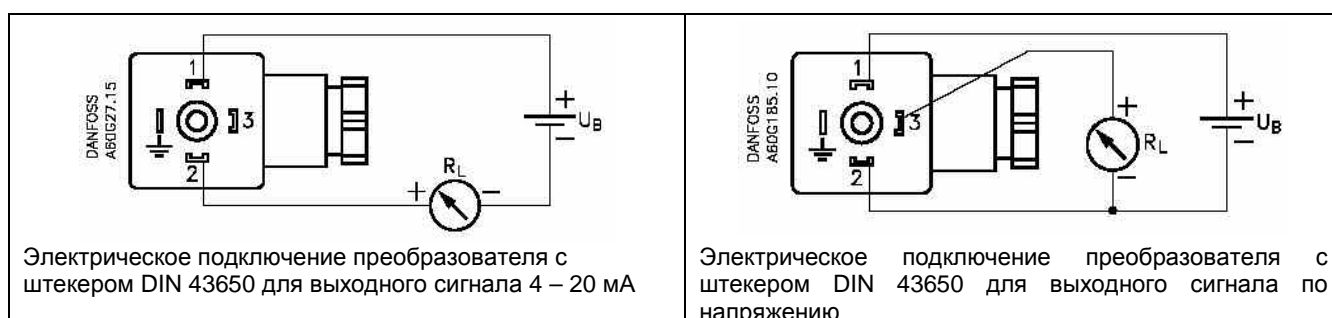
### Метрологические и механические характеристики

Рабочая среда	Воздух, газы, жидкости (в т.ч. масла).	
Тип измеряемого давления	абсолютное/относительное	
Диапазоны измерений, бар	0 – 1 ... 0 - 600	
Диапазон допустимых температур рабочей среды, °C	от -40 до 85	
Диапазон компенсированных температур, °C	от 0 до 80	
Точность измерений	$\leq \pm 0,5\%$ - 0,8% диапазона измерений	
Нелинейность	$\leq \pm 0,2\%$ диапазона измерений	
Вариация и повторяемость	$\leq 0,1\%$	
Влияние температуры на точность измерений (на положение нуля шкалы и на диапазон измерений)	$\pm 0,1\%$ - $\pm 0,2\%$ диапазона измерений/10°C	
Время реакции, мс	< 4	
Предельно давление перегрузки (статическое)	10 – 20 - кратный диапазон измерений, но не более 1500 бар	
Давление разрыва чувствительного элемента	10 – 20 - кратный диапазон измерений, но не более 2000 бар	
Технологическое соединение	внешняя резьба G1/4" или G1/2"	
Материал частей контактирующий со средой	нержавеющая сталь AISI 316L	
Корпус	нержавеющая сталь AISI 316L, класс защиты IP 65 или IP 67 (в зависимости от типа электрического присоединения)	
Виброустойчивость	синусоидальное воздействие	5-25 Гц амплитудой 15,9 мм-pp, 25-2000 Гц с ускорением 20g
	случайное воздействие	5 – 1000 Гц с ускорением 7,5g
Устойчивость к ударам	удар 500 g в течении 1мс to IEC 60068-2-27	
Вес, кг	0,2	

### Электрические характеристики

Выходной сигнал	4 – 20 мА (стандартно)	0-5 В, 1-5 В, 1-6 В	0-10 В, 1-10 В
Напряжение питания $U_{пит}$ , В	10 - 30	9 - 30	15 - 30
Номинальный ток, мА	-	$\leq 5$	$\leq 8$
Предельный ток, мА	28	-	-
Влияние изменения $U_{пит}$ на точность	$\leq \pm 0,05\%$ диапазона измерений/10 В		
Выходное сопротивление	-	$\leq 25$ Ом	$\leq 25$ Ом
Сопротивление нагрузки, Ом	$R_L \leq (U_{пит} - 10)/0,02$	$R_L \geq 10$ кОм	$R_L \geq 15$ кОм
Электрическое соединение	штекер DIN 43650 / штекер AMP / завальцованный кабель		

### Схема электрических соединений

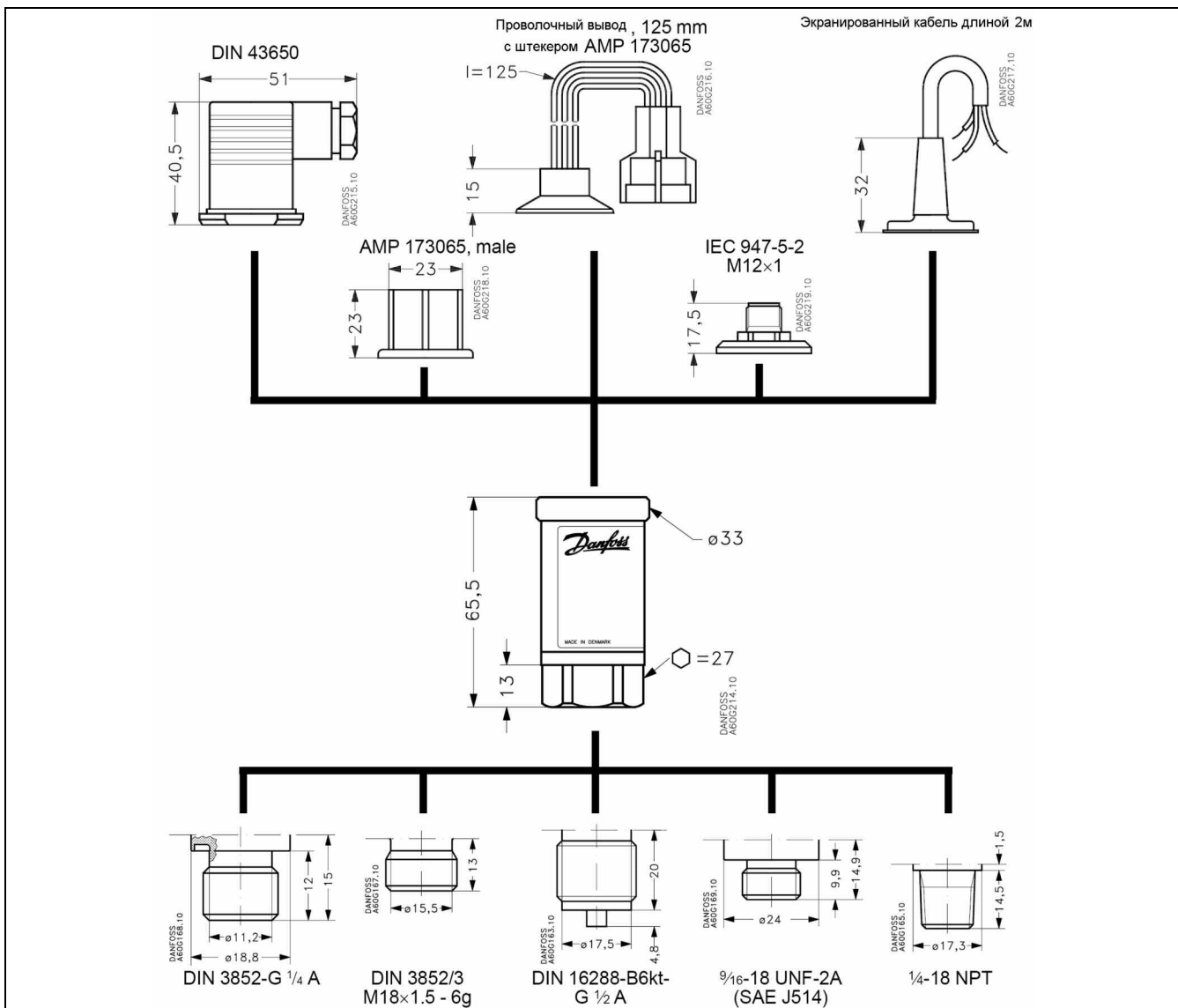


## Преобразователи давления MBS 4050

### Номенклатура стандартных преобразователей

Тип	Присоединение давления	Электрическое соединение	Выходной сигнал	Диапазон измерений, бар	Код
MBS 4050 1614 – 1EB08	G 1/2	штекер DIN 43650	4 – 20 мА	0 – 4	060G3266
MBS 4050 1814 – 1EB08	G 1/2	штекер DIN 43650	4 – 20 мА	0 – 6	060G3267
MBS 4050 2014 – 1EB08	G 1/2	штекер DIN 43650	4 – 20 мА	0 – 10	060G3268
MBS 4050 2214 – 1EB08	G 1/2	штекер DIN 43650	4 – 20 мА	0 – 16	060G3269
MBS 4050 2414 – 1EB08	G 1/2	штекер DIN 43650	4 – 20 мА	0 – 25	060G3270
MBS 4050 2614 – 1EB08	G 1/2	штекер DIN 43650	4 – 20 мА	0 – 40	060G3271
MBS 4050 2814 – 1EB08	G 1/2	штекер DIN 43650	4 – 20 мА	0 – 60	060G3272
MBS 4050 3014 – 1EB08	G 1/2	штекер DIN 43650	4 – 20 мА	0 – 100	060G3273
MBS 4050 3214 – 1EB08	G 1/2	штекер DIN 43650	4 – 20 мА	0 – 160	060G3274
MBS 4050 3211 – 1FB08	G 1/4	штекер DIN 43650	4 – 20 мА	0 – 160	060G3380
MBS 4050 3414 – 1EB08	G 1/2	штекер DIN 43650	4 – 20 мА	0 – 250	060G3275
MBS 4050 3411 – 1FB08	G 1/4	штекер DIN 43650	4 – 20 мА	0 – 250	060G3381
MBS 4050 3614 – 1EB08	G 1/2	штекер DIN 43650	4 – 20 мА	0 – 400	060G3276
MBS 4050 3611 – 1FB08	G 1/4	штекер DIN 43650	4 – 20 мА	0 – 400	060G3382
MBS 4050 3814 – 1EB08	G 1/2	штекер DIN 43650	4 – 20 мА	0 – 600	060G3277
MBS 4050 3811 – 1FB08	G 1/4	штекер DIN 43650	4 – 20 мА	0 – 600	060G3383

### Габаритные размеры



## Преобразователи давления MBS 4500



- для применения в промышленности
- высокая точность измерений
- возможность подстройки нуля и диапазона измерений
- диапазон измерений от 0 – 1 до 0 – 600 бар
- для измерения абсолютного или избыточного давления
- различные варианты присоединения давления
- класс защиты корпуса IP65

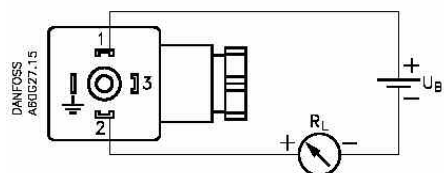
### Метрологические и механические характеристики

Рабочая среда	Воздух, газы, жидкости (в т.ч. масла).	
Тип измеряемого давления	абсолютное/относительное	
Диапазоны измерений, бар	0 – 1 ..... 0 - 600	
Диапазон температур рабочей среды, °C	от -40 до 85	
Диапазон компенсированных температур, °C	от 0 до 80	
Предел допускаемой основной приведенной погрешности	$\leq \pm 0,2$ (ноль) – 0,5 % (и более) диапазона измерений	
Нелинейность	$\leq \pm 0,2\%$ диапазона измерений	
Вариация и повторяемость	$\leq 0,1\%$	
Дополнительная погрешность на изменение температуры окружающего воздуха	$\pm 0,1 - 0,2\%$ диапазона измерений/10°C	
Время реакции (от 10 до 90%), мс	< 4	
Настройка нуля	диапазон от 0-1 до 0-10 бар	-5.....20% диапазона
	диапазон от 0-16 до 0-40 бар	-5.....10% диапазона
	диапазон от 0-60 до 0-600 бар	-2,5.....5% диапазона
Настройка шкалы от 0-1 до 0-600 бар	-5.....5% диапазона	
Предельно давление перегрузки (статическое)	2 кратного диапазона измерений для преобразователей с верхним пределом <300бар $\geq 1,5$ кратного диапазона измерений для преобразователей с верхним пределом >300бар	
Давление разрыва чувствительного элемента	не менее 4 кратного верхнего предела диапазона измерений	
Технологическое соединение	G1/2A DIN 16288 (по требованию: G1/4A DIN 16288, G1/4A DIN 3852, G3/8A DIN 16288, M18x1.5-6g, M22x1.5, 1/4- 18NPT, 9/16-18UNF, 7/16-20 UNF)	
Материал частей контактирующий со средой	нержавеющая сталь AISI 316L	
Корпус	нержавеющая сталь AISI 316L, класс защиты IP 65	
Виброустойчивость	синусоидальное воздействие	25-2000 Гц с ускорением 20g
	случайное воздействие	5 – 1000 Гц с ускорением 7,5g
Устойчивость к ударам	удар 500 г в течении 1мс to IEC 60068-2-27	
Вес, кг	0,4	

### Электрические характеристики

Выходной сигнал	4 – 20 мА
Напряжение питания $U_{пит}$ , В	10 -30
Номинальный ток	<5 мА при $U_{пит}=5$ В
Выходное сопротивление	<25 Ом
Сопротивление нагрузки	>5 кОм при $U_{пит}=5$ В
Электрическое соединение	Штекер DIN 43650

### Схема электрических соединений



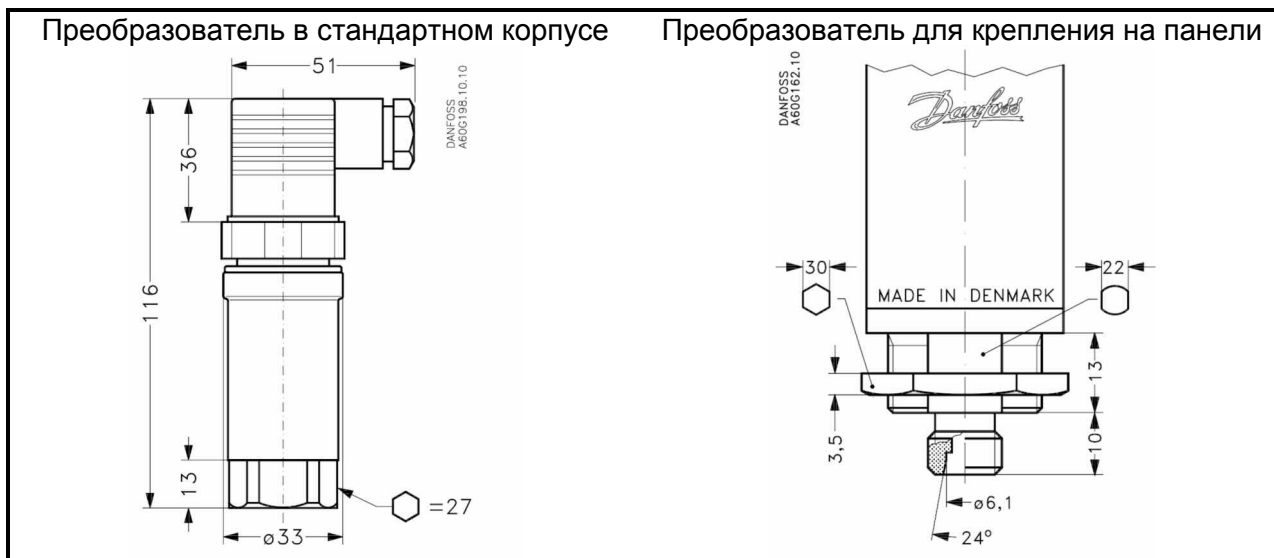
Клемма присоединяется к корпусу датчика

## Преобразователи давления MBS 4500

### Номенклатура стандартных версий

Присоединение давления	Диапазон измерений, бар	Максимальное рабочее давление, бар	Давление разрыва, бар	Со штекерным соединением	
				Тип	Код
G 1/2 A	0 – 1	2	50	MBS 4500 1021 – 1AB08	060G2401
	0 – 1.6	8	50	MBS 4500 1221 – 1AB08	060G2402
	0 – 2.5	8	50	MBS 4500 1421 – 1AB08	060G2403
	0 – 4	8	50	MBS 4500 1621 – 1AB08	060G2404
	0 – 6	20	50	MBS 4500 1821 – 1AB08	060G2405
	0 – 10	20	50	MBS 4500 2021 – 1AB08	060G2406
	0 – 16	50	100	MBS 4500 2221 – 1AB08	060G2407
	0 – 25	50	100	MBS 4500 2421 – 1AB08	060G2408

### Габаритные размеры



DIN 16288-B6kt-G 1/4 A	1/4 in. Flare, 7/16-20 UNF	DIN 16288-B6kt-G 3/8 A	DIN 16288-B6kt-G 1/2 A	DIN 3852/3 M18 x 1.5 - 6g
DIN 3852-E-M22 x 1.5	DIN 3852-G 1/4 A	1/4-18 NPT	9/16-18 UNF-2A (SAE J514)	

## Преобразователи давления MBS 4510



- для применения в пищевой промышленности
- для вязких и кристаллизирующихся сред
- промывная (открытая) диафрагма
- высокая точность измерений
- возможность подстройки нуля и диапазона измерений
- диапазон измерений от 0 – 0,25 до 0 – 25 бар
- коническая резьба G1"
- класс защиты корпуса IP65

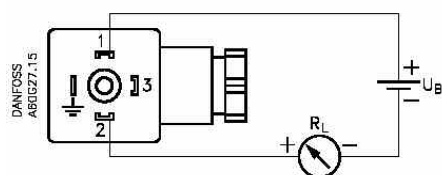
### Метрологические и механические характеристики

Рабочая среда	Воздух, газы, жидкости (в т.ч. масла).	
Тип измеряемого давления	абсолютное/относительное	
Диапазоны измерений, бар	0 – 0,25 ..... 0 - 25	
Диапазон температур рабочей среды, °С	от -10 до 85	
Диапазон компенсированных температур, °С	от 0 до 80	
Диапазон температур транспортировки, °С	от -25 до 80	
Предел допускаемой основной приведенной погрешности	≤±0,2 – 0,5 % диапазона измерений	
Нелинейность	≤±0,2 – 0,5% диапазона измерений	
Вариация и повторяемость	≤0,1 %	
Дополнительная погрешность на изменение температуры	диапазон 0-250 мбар	± 0,4% диапазона измерений/10°С
	диапазон 0-400 мбар	± 0,35% диапазона измерений/10°С
	диапазон >0-600 мбар	± 0,2% диапазона измерений/10°С
Время реакции (от 10 до 90%), мс	< 4	
Настройка нуля	диапазон 0-0,25 до 0-10 бар	-5....20% диапазона
	диапазон 0-16 до 0-25 бар	-5....10% диапазона
Настройка шкалы	-5....5% диапазона	
Предельно давление перегрузки (статическое)	2 кратного диапазона измерений для преобразователей с верхним пределом <300бар ≥ 1,5 кратного диапазон измерений для преобразователей с верхним пределом >300бар	
Давление разрыва чувствительного элемента	4 - кратный верхний предел измерений (300 бар у преобразователей для абсолютного давления)	
Технологическое соединение	G1 коническая (уплотнение металл по металлу)	
Материал частей контактирующий со средой	нержавеющая сталь AISI 316L	
Корпус	нержавеющая сталь AISI 316L, класс защиты IP 65	
Виброустойчивость	синусоидальное воздействие	25-2000 Гц с ускорением 20g
	случайное воздействие	5 – 1000 Гц с ускорением 7,5g
Устойчивость к ударам	удар 500 г в течении 1мс to IEC 60068-2-27	
Вес, кг	0,4	

### Электрические характеристики

Выходной сигнал	4 – 20 мА
Напряжение питания $U_{пит}$ , В	10 -30
Номинальный ток	<5 мА при $U_{пит}=5$ В
Выходное сопротивление	<25 Ом
Сопротивление нагрузки	>5 кОм при $U_{пит}=5$ В
Электрическое соединение	Штекер DIN 43650

### Схема электрических соединений



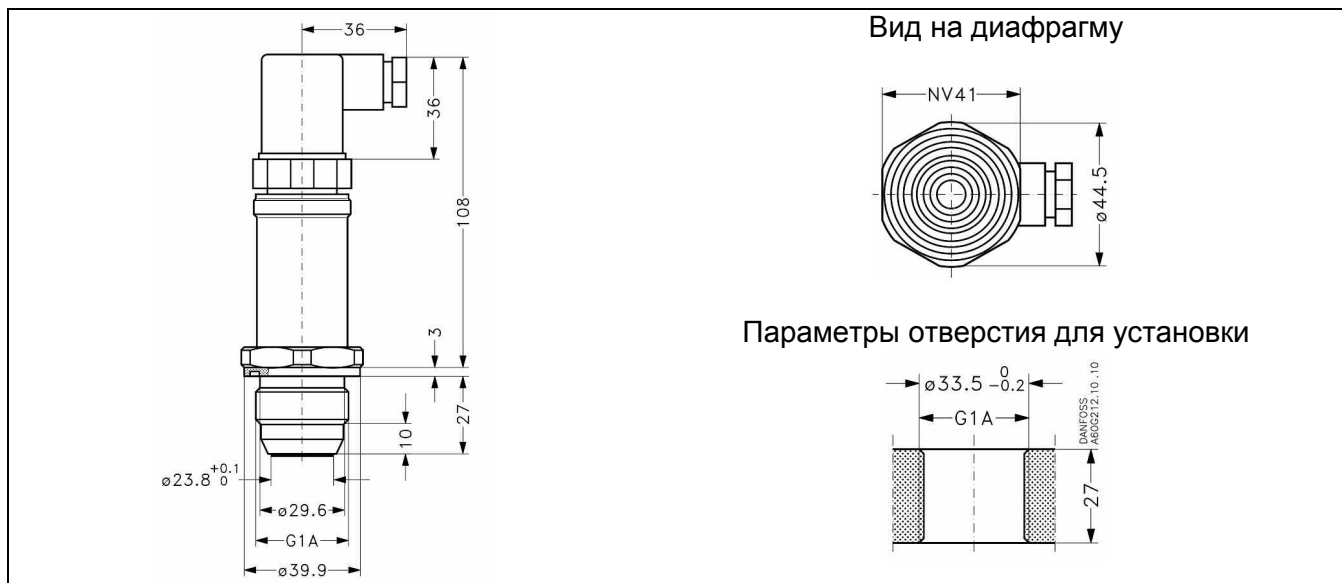
Клемма присоединяется к корпусу датчика

## Преобразователи давления MBS 4510

### Номенклатура стандартных версий

Присоединение	Диапазон измерений, бар	Максимальное рабочее давление, бар	Давление разрыва, бар	Код для заказа
G 1 A, коническая	0 – 0.250	2	50	060G2418
	0 – 0.400	2	50	060G2419
	0 – 0.600	2	50	060G2420
	0 – 1	2	50	060G2421
	0 – 1.6	8	50	060G2422
	0 – 2.5	8	50	060G2423
	0 – 4	8	50	060G2424
	0 – 6	20	50	060G2425
	0 – 10	20	50	060G2426
0 – 16	50	100	060G2427	
0 – 25	50	100	060G2428	

### Габаритные размеры



### Переходники для MBS 4510

Ниппель под приварку 060G2501		Переходник гигиенический, DN40 (DIN 11851) 060G2505	
Переходник гигиенический, DN50 (DIN 11851) 060G2506		Адаптер под хомут (clamp) 1½" 060G2502	
Адаптер под хомут (clamp) 2" 060G2510		Адаптер SMS 1145 1½" 060G2503	

## Преобразователи давления MBS 4201, 4251, 4701, 4751



- для применения в потенциально взрывоопасных помещениях
- высокая точность измерений
- возможность подстройки нуля и диапазона измерений в моделях MBS 4701 и 4751
- диапазон измерений от 0 – 1 до 0 – 600 бар
- различные типы электрических и технологических подсоединений
- встроенный демпфер для защиты от гидроударов и пульсаций давления в моделях MBS 4251 и 4751
- для сред с температурой до 125 °С
- термокомпенсация в диапазоне от 0 до 100 °С
- класс защиты корпуса IP65, IP67 или IP69K

### Метрологические и механические характеристики

Тип	MBS4201	MBS4251	MBS4701	MBS4751	
Встроенный демпфер	-	есть	-	есть	
Настройка нуля и шкалы	-	-	есть	есть	
Предел допускаемой основной приведенной погрешности	≤± 1 % диапазона измерений		≤±0,5 % диапазона измерений		
Дополнительная погрешность на изменение температуры окружающего воздуха	± 1 % диапазона измерений				
Время реакции, мс	жидкость вязкостью <100 сСт	<4	<4	<4	<4
	воздух и газы	<4	<100	<4	<100
Настройка нуля	Диапазон от 0-1 до 0-10 бар	-	-	-5....20% диапазона	
	Диапазон от 0-16 до 0-40 бар	-	-	-5....10% диапазона	
	Диапазон от 0-60 до 0-600 бар	-	-	-2,5....5% диапазона	
Настройка шкалы от 0-1 до 0-600 бар	-	-	-5....5% диапазона		
Рабочая среда	Воздух, газы, жидкости (в т.ч. масла).				
Тип измеряемого давления	абсолютное/относительное				
Диапазоны измерений, бар	0-1, 0-1.6, 0-2.5, 0-4, 0-6, 0-10, 0-16, 0-25, 0-40 0-60 0-100, 0-160, 0-250, 0-400, 0-600				
Диапазон допустимых температур рабочей среды, °С	см. таблицу «Электрические соединения» стр. 2				
Диапазон компенсированных температур, °С	от 0 до 100				
Время реакции, мс	< 4				
Предельно давление перегрузки (статическое)	6-кратный диапазон измерений, но не более 1500 бар				
Давление разрыва чувствительного элемента	>6-кратный диапазон измерений, но не более 2000 бар				
Технологическое соединение	внешняя резьба G1/4"А DIN 3852 стандартно				
Материал частей контактирующий со средой	нержавеющая сталь AISI 316L				
Корпус	нержавеющая сталь AISI 316L, класс защиты IP 65, IP 67, IP69K (в зависимости от типа электрического присоединения)				
Виброустойчивость	синусоидальное воздействие	5-25 Гц амплитудой 15,9 мм-pp, 25-2000 Гц с ускорением 20g			
	случайное воздействие	5 – 1000 Гц с ускорением 7,5g			
Устойчивость к ударам	удар 500 г в течении 1мс to IEC 60068-2-27				
Вес, кг	0,2 – 0,3				

## Преобразователи давления MBS 4201, 4251, 4701, 4751

### Электрические характеристики

Тип электрического соединения	DIN 43650, Pg 9 	DIN 72585-A1-3-2-Sn 	Экранированный кабель 
	IP 65	IP67 / IP69K	IP67
Электрические характеристики			
Ток короткого замыкания, мА	100		
Предельная мощность, Вт	0,7		
Внутренняя емкость, нФ	≤40	≤40	≤40+0,2 нФ/м кабеля
Выходной сигнал	4 – 20 мА		
Напряжение питания U <sub>пит.</sub> , В	10 - 28		
Предельный ток, мА	30 - 35		
Влияние изменения U <sub>пит.</sub> на точность	≤±0,05% диапазона измерений/10 В		
Сопротивление нагрузки, Ом	R <sub>L</sub> ≤ (U <sub>пит.</sub> - 10) / 0,02		
Внутренняя индуктивность, мГн	≤0,1	≤0,1	≤0,1+0,8 мГн/м кабеля
Допустимая температура окружающей среды			
Eex ia IIC T4	От -40°C до 100°C	От -40°C до 100°C	От -30°C до 80°C
Eex ia IIC T5	От -40°C до 75°C	От -40°C до 75°C	От -30°C до 75°C
Eex ia IIC T6	От -40°C до 50°C	От -40°C до 50°C	От -30°C до 50°C
Допустимая температура контролируемой среды			
Eex ia IIC T4	От -40°C до 125°C	От -40°C до 125°C	От -40°C до 125°C
Eex ia IIC T5	От -40°C до 95°C	От -40°C до 95°C	От -40°C до 95°C
Eex ia IIC T6	От -40°C до 50°C	От -40°C до 50°C	От -40°C до 50°C
Подключение			
	1 Питание + 2 Питание - 3 Не используется – на корпус датчика	1 Питание + 2 Питание - 3 Вентиляция 4 Не используется	Черн.1 Питание + Черн.2 Питание - Экран – не подсоед к корпусу датчика

### Номенклатура стандартных преобразователей

#### MBS 4701 для измерения относительного давления

Присоединение	Диапазон измерений, бар	Тип	Код
G ½ A	0 – 1	MBS 4701 1011 – 1AB08	060G4303
	0 – 1.6	MBS 4701 1211 – 1AB08	060G4300
	0 – 2.5	MBS 4701 1411 – 1AB08	060G4304
	0 – 4	MBS 4701 1611 – 1AB08	060G4305
	0 – 6	MBS 4701 1811 – 1AB08	060G4306
	0 – 10	MBS 4701 2011 – 1AB08	060G4307
	0 – 16	MBS 4701 2211 – 1AB08	060G4301
	0 – 25	MBS 4701 2411 – 1AB08	060G4308
	0 – 40	MBS 4701 2611 – 1AB08	060G4309
	0 – 60	MBS 4701 2811 – 1AB08	060G4302
0 – 100	MBS 4701 3011 – 1AB08	060G4310	

#### MBS 4751 со встроенным демпфером для измерения относительного давления

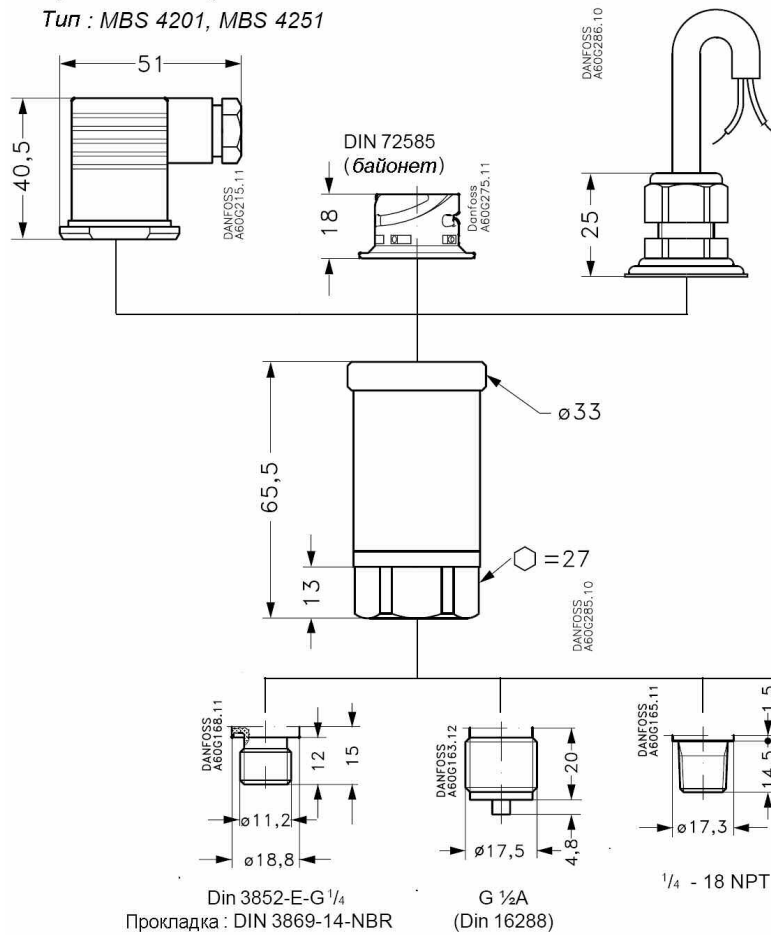
Присоединение	Диапазон измерений, бар	Тип	Код
G ½ A	0 – 160	MBS 4751 3211 – 1AB08	060G4311
	0 – 250	MBS 4751 3411 – 1AB08	060G4312
	0 – 400	MBS 4751 3611 – 1AB08	060G4313
	0 – 600	MBS 4751 3811 – 1AB08	060G4314

## Преобразователи давления MBS 4201, 4251, 4701, 4751

### Габаритные размеры

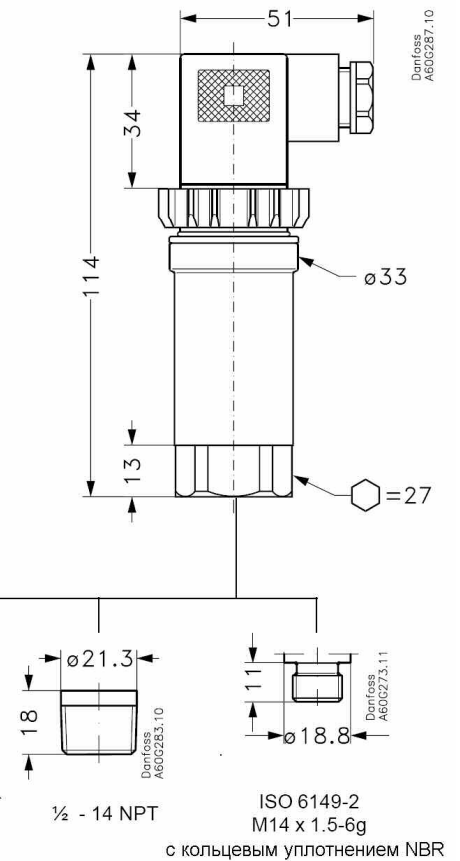
Версии без настройки

Тип : MBS 4201, MBS 4251



Версии с настройкой

Тип : MBS 4701, MBS 4751



## Преобразователи давления MBS 5100 и 5150



- для применения в промышленности и морском секторе
- возможность подстройки нуля и диапазона измерений
- компактная блочная конструкция
- диапазон измерений от 0 – 1 до 0 – 600 бар
- высокая точность измерений
- встроенный демпфер для защиты от гидроударов и пульсаций давления
- класс защиты корпуса IP65

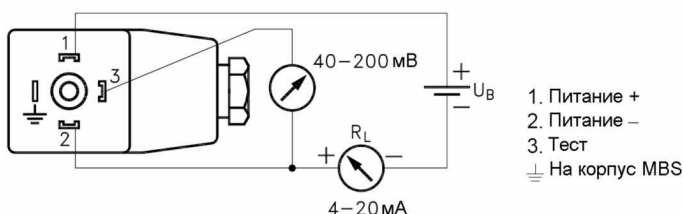
### Метрологические и механические характеристики

Рабочая среда	Воздух, газы, жидкости (в т.ч. масла).	
Тип измеряемого давления	абсолютное/относительное	
Диапазоны измерений, бар	0 – 1 ... 0 - 600	
Диапазон допустимых температур рабочей среды, °C	от -40 до 85	
Диапазон компенсированных температур, °C	от 0 до 80	
Предел допускаемой основной приведенной погрешности	$\leq \pm 0,1 - 0,3$ % диапазона измерений	
Дополнительная погрешность на изменение температуры окружающего воздуха	$\pm 0,2$ % диапазона измерений/10°C	
Предельно давление перегрузки (статическое)	6-кратный диапазон измерений, но не более 1500 бар	
Давление разрыва чувствительного элемента	>6-кратный диапазон измерений, но не более 2000 бар	
Технологическое соединение	внутренняя резьба G1/4"А или фланцы	
Материал частей контактирующий со средой	нержавеющая сталь AISI 316L	
Настройка нуля	диапазон от 0-1 до 0-10 бар	-5...20% диапазона
	диапазон от 0-16 до 0-40 бар	-5...10% диапазона
	диапазон от 0-60 до 0-600 бар	-2,5...5% диапазона
Настройка шкалы от 0-1 до 0-600 бар	-5...5% диапазона	
Корпус	нержавеющая сталь AISI 316L, класс защиты IP 65	
Виброустойчивость	синусоидальное воздействие	5-25 Гц амплитудой 15,9 мм-pp, 25-2000 Гц с ускорением 20g
	случайное воздействие	5 – 1000 Гц с ускорением 7,5g
Устойчивость к ударам	удар 500 g в течении 1мс	
Вес, кг	0,4	

### Электрические характеристики

Выходной сигнал	4 – 20 мА (стандартно)
Защита от неправильного включения полярности	есть
Напряжение питания $U_{пит}$ , В	10 - 32
Предельный ток, мА	28
Влияние изменения $U_{пит}$ на точность	$\leq \pm 0,01$ % диапазона измерений/10 В
Сопротивление нагрузки, Ом	$R_L \leq (U_{пит} - 10)/0,02$
Электрическое соединение	стандартно штекер DIN 43650 (Pg 9, Pg 11, Pg 13.5)

### Схема электрических соединений



## Преобразователи давления MBS 5100 и 5150

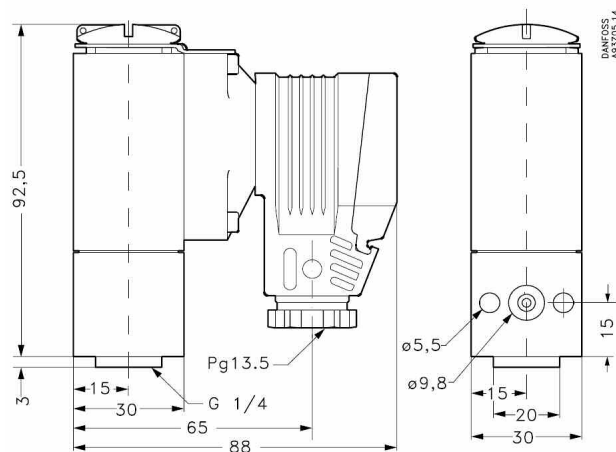
### Номенклатура стандартных преобразователей MBS 5100 и MBS 5150

Для измерения относительного давления с фланцевым (G 1/4) присоединением импульсных линий, штекерным электрическим соединением и выходным сигналом 4 – 20 мА

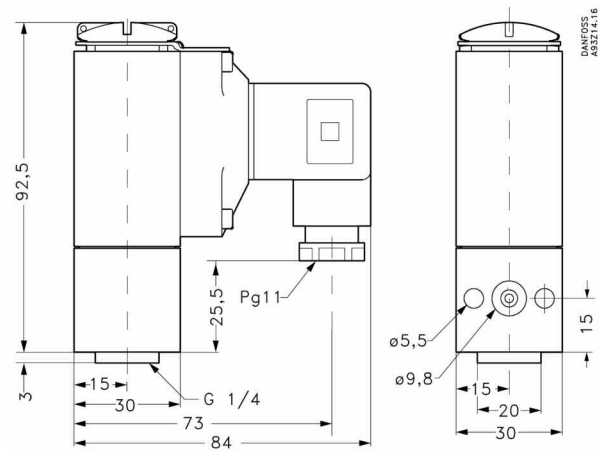
Диапазон измерений, бар	Максимальное рабочее давление, бар	Давление разрыва, бар	MBS 5100		MBS 5150	
			Тип	Код	Тип	Код
0 – 1	2	50	MBS 5100 1011 – 1DB08	060N1032	MBS 5100 1011 – 3DB08	060N1081
0 – 2.5	8	50	MBS 5100 1411 – 1DB08	060N1033	MBS 5100 1411 – 3DB08	060N1083
0 – 4	8	50	MBS 5100 1611 – 1DB08	060N1034	MBS 5100 1611 – 3DB08	060N1084
0 – 6	20	50	MBS 5100 1811 – 1DB08	060N1035	MBS 5100 1811 – 3DB08	060N1063
0 – 10	20	50	MBS 5100 2011 – 1DB08	060N1036	MBS 5100 2011 – 3DB08	060N1064
0 – 16	50	100	MBS 5100 2211 – 1DB08	060N1037	MBS 5100 2211 – 3DB08	060N1065
0 – 25	50	100	MBS 5100 2411 – 1DB08	060N1038	MBS 5100 2411 – 3DB08	060N1085
0 – 40	100	800	MBS 5100 2611 – 1DB08	060N1039	MBS 5100 2611 – 3DB08	060N1066
0 – 60	200	800	MBS 5100 2811 – 1DB08	060N1040	MBS 5100 2811 – 3DB08	060N1086
0 – 100	200	800	MBS 5100 3011 – 1DB08	060N1041	MBS 5100 3011 – 3DB08	060N1087

### Габаритные размеры

Со штекером с кабельным вводом Pg 9 и Pg 11



Со штекером с кабельным вводом Pg 13.5



## Преобразователи давления EMP 2



- для применения в промышленности и морском секторе
- возможность подстройки нуля и диапазона измерений
- удобная корпусная конструкция для настенного монтажа
- диапазон измерений от -1 – 1,5 до 0 – 400 бар
- высокая точность измерений
- класс защиты корпуса IP67

### Метрологические и механические характеристики

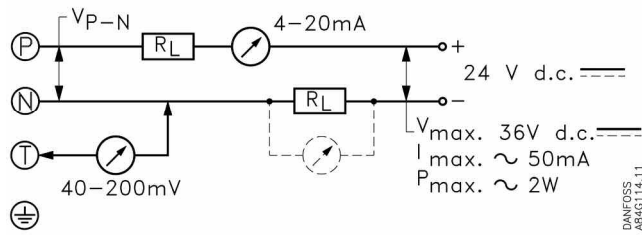
Рабочая среда	Воздух, газы, жидкости (в т.ч. масла), хладагенты	
Тип измеряемого давления	абсолютное/относительное	
Диапазоны измерений, бар	-1...1,5, 0...400	
Допустимые температуры хранения и работы окружающей и рабочей сред	<p>                     A – температура окружающей среды                      B – температура рабочей среды                      C – рабочий диапазон (компенсированный)                      D – температура хранения и транспортировки                 </p>	
Предел допускаемой основной приведенной погрешности	$\leq \pm 0,1 - 0,3$ % диапазона измерений	
Дополнительная погрешность на изменение температуры окружающего воздуха	$\pm 0,6$ % диапазона измерений/10°C	
Предельно допустимое давление перегрузки (статическое)	6-кратный диапазон измерений, но не более 1500 бар	
Давление разрыва чувствительного элемента	>6-кратный диапазон измерений, но не более 2000 бар	
Технологическое соединение	наружная резьба G1/2 (стандартно), G1/4, G3/8 манометрическая	
Материал частей контактирующий со средой	нержавеющая сталь AISI 316L	
Настройка нуля	-5...20% диапазона, но не более -1...1,5 бар	
Настройка диапазона	-5...5% диапазона, но не более 5 бар	
Совместная настройка нуля и диапазона	-5...20% диапазона	
Время реакции, мс	<20	
Корпус	силумин, класс защиты IP 67	
Виброустойчивость	синусоидальное воздействие	3-30 Гц амплитудой 1,13 мм-pp, 30-300 Гц с ускорением 4g
	случайное воздействие	5 – 1000 Гц с ускорением 7,5g
Устойчивость к ударам	удар 240 g в течении 3,2 мс	
Вес, кг	1	

### Электрические характеристики

Выходной сигнал	4 – 20 мА (стандартно)
Защита от неправильного включения полярности	есть
Напряжение питания $U_{пит}$ , В	10 - 32
Предельный ток, мА	28
Влияние изменения $U_{пит}$ на точность	$\leq \pm 0,03$ % диапазона измерений/10 В
Сопротивление нагрузки, Ом	$R_L \leq (U_{пит} - 10)/0,02$
Электрическое соединение	стандартно штекер DIN 43650 (Pg 9, Pg 11, Pg 13.5)

## Преобразователи давления EMP 2

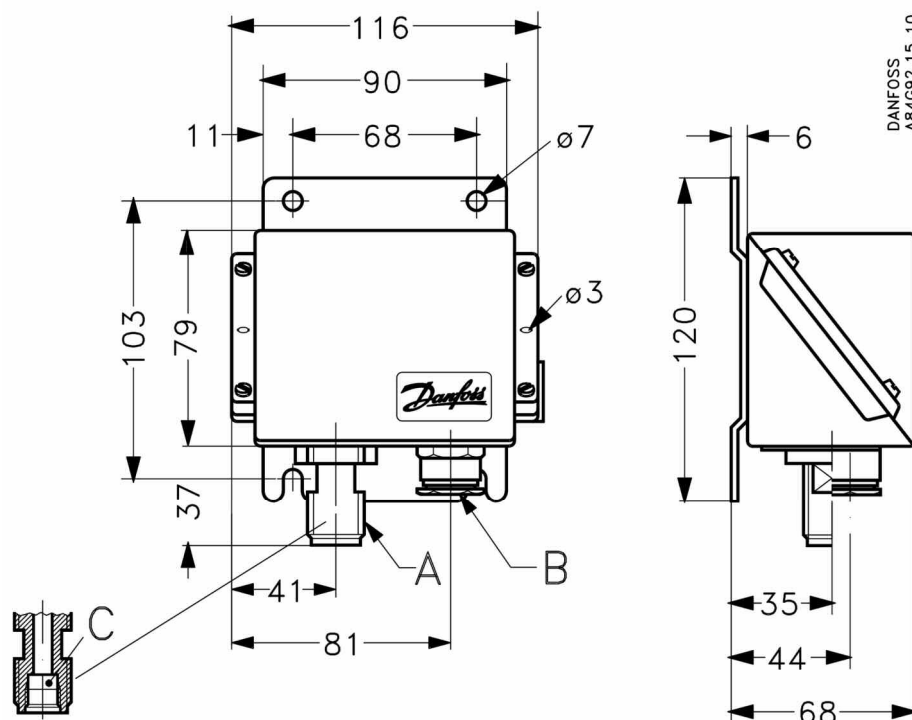
### Схема электрических соединений



### Номенклатура стандартных преобразователей EMP 2

Рабочее давление, бар	Испытательное давление, бар	Минимальное давление разрыва, бар	Код заказа	
			G 1/2 A	G 3/8 A, манометрическая
от -1 до 1,5	5	100	084G2100	
от -1 до 5	35	200	084G2101	
от 0,2 до 1	3,2	100	084G2102	
от 0 до 1	3,2	100	084G2103	
от 0 до 1,6	3,2	100	084G2104	
от 0 до 2,5	5	200	084G2105	
от 0 до 4	8	200	084G2106	084G2206
от 0 до 6	18	400	084G2107	084G2207
от 0 до 6	60	400	084G2108	
от 0 до 10	20	400	084G2109	084G2209
от 0 до 10	60	400	084G2110	
от 0 до 16	32	400	084G2111	084G2211
от 0 до 25	50	400	084G2112	
от 0 до 40	80	400	084G2113	084G2213
от 0 до 60	120	400	084G2114	
от 0 до 100	200	400	084G2115	
от 0 до 160	260	640	084G2116	
от 0 до 250	375	1000	084G2117	
от 0 до 400	600	1600	084G2118	
от -1 до 9	20	400	084G2120	

### Габаритные размеры



## Вспомогательные принадлежности

### Стандартные вспомогательные принадлежности

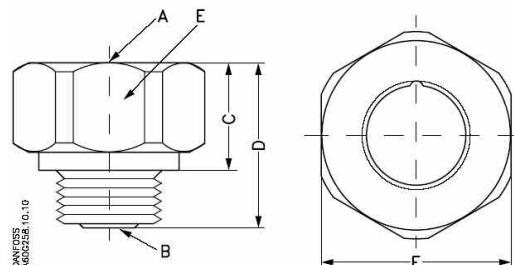
Наименование	Номер кода
Элементы крепления к стенке трубы.	060G0213
Петля конденсаторная: 1 м капиллярная трубка из нерж. стали с резьбой 2×G1/2"	060-016966
Переходник G1/4A - G1/2"A	060-3340
Штепсельный разъем DIN 43650 IP67 с 5 м кабелем	060G1034
Переходник с устройством демпфирования пульсаций давления G1/2"A	060G0252
Переходник с устройством демпфирования пульсаций давления G3/8"A	060G0251
Переходник с устройством демпфирования пульсаций давления NPT1/4"	060G0250
Переходник P <sub>g</sub> 9 для армированного шланга с внешним диаметром от 12,6 до 15,6 мм. Штепсельный разъем.	060G0211

### Переходники для MBS 4510

Ниппель под приварку 060G2501		Переходник гигиенический, DN40 (DIN 11851) 060G2505	
Переходник гигиенический, DN50 (DIN 11851) 060G2506		Адаптер под хомут (clamp) 1½" 060G2502	
Адаптер под хомут (clamp) 2" 060G2510		Адаптер SMS 1145 1½" 060G2503	

### Изолирующий клапан MBV 2000

Предназначен для упрощения демонтажа преобразователя давления. При выкручивании преобразователя не пропускает среду обратно (обратный клапан), что позволяет не использовать дополнительные шаровые краны и не дренировать систему при замене преобразователя.



### Номенклатура стандартных изолирующих клапанов

Резьба А	Резьба В	Размер С, мм	Размер D, мм	Размер Е, мм	Тип	Код для заказа
G 1/4	G 1/2	17,5	29,4	24	MBV 2000-111	061B6001
G 1/4	G 1/2	15,4	29,4	30	MBV 2000-123	061B6002
G 1/4	G 1/2	20,4	34,4	30	MBV 2000-223	061B6003
G 1/4	¼-18 NPT	16,4	29,4	24	MBV 2000-131	061B6004

## Вспомогательные принадлежности

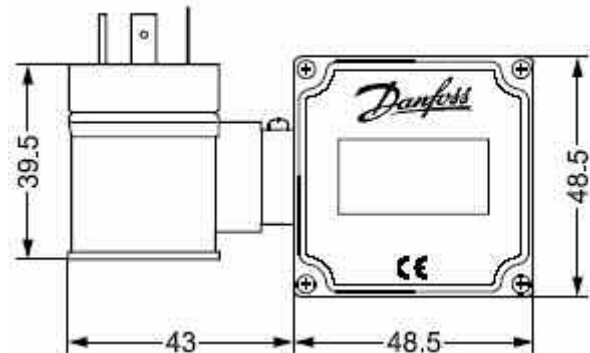
### Цифровой индикатор MBD 1000

Универсальный микропроцессорный индикатор MBD 1000 предназначен для подключения к датчикам с токовым выходным сигналом 4 – 20 мА и штекером стандарта DIN 43650.

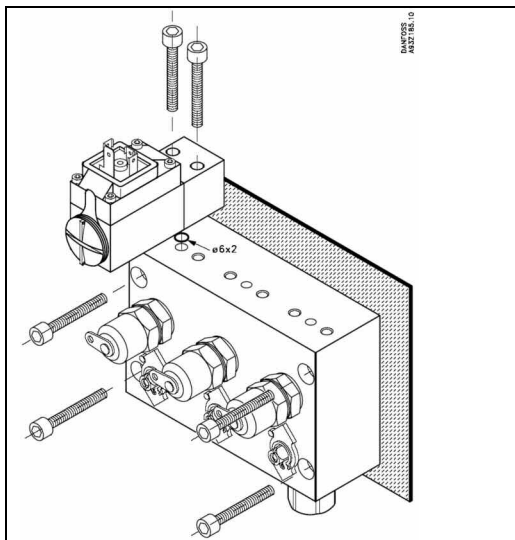
Индикатор MBD 1000 устанавливается между датчиком и коннектором с помощью встроенного разъема для штекера стандарта DIN 43650.

Настройка параметров индикатора производится с помощью трех кнопок, расположенных под передней крышкой.

Индикатор удобен для использования в локальных системах контроля давления и температуры.



### Блок тестирования для преобразователей блочной конструкции MBV 5000



Блок тестирования клапанов MBV 5000 блочной конструкции предназначены для быстрой установки преобразователей блочной конструкции, а также проверки импульсных линий давления в системах контроля в промышленности и морском секторе. На один тестовый клапан может быть установлено до 5 преобразователей или реле давления.

#### Общие технические характеристики блока тестирования клапанов MBV 5000

Параметр		Описание
Давление среды, бар	Перегрузочное	180
	Разрыва	250
	Рабочее	0 - 120
Температура окружающей среды, °С	Рабочее	от -20 до +120
	Окр. Среды	от -20 до +120
	Раб. среды	от -20 до +120
Материалы	корпус	сплав AlMgSi1
	ниппель	сплав AlMgSi1
	уплотнения	PEEK/FPM

#### Номенклатура блока тестирования клапанов MBV 5000

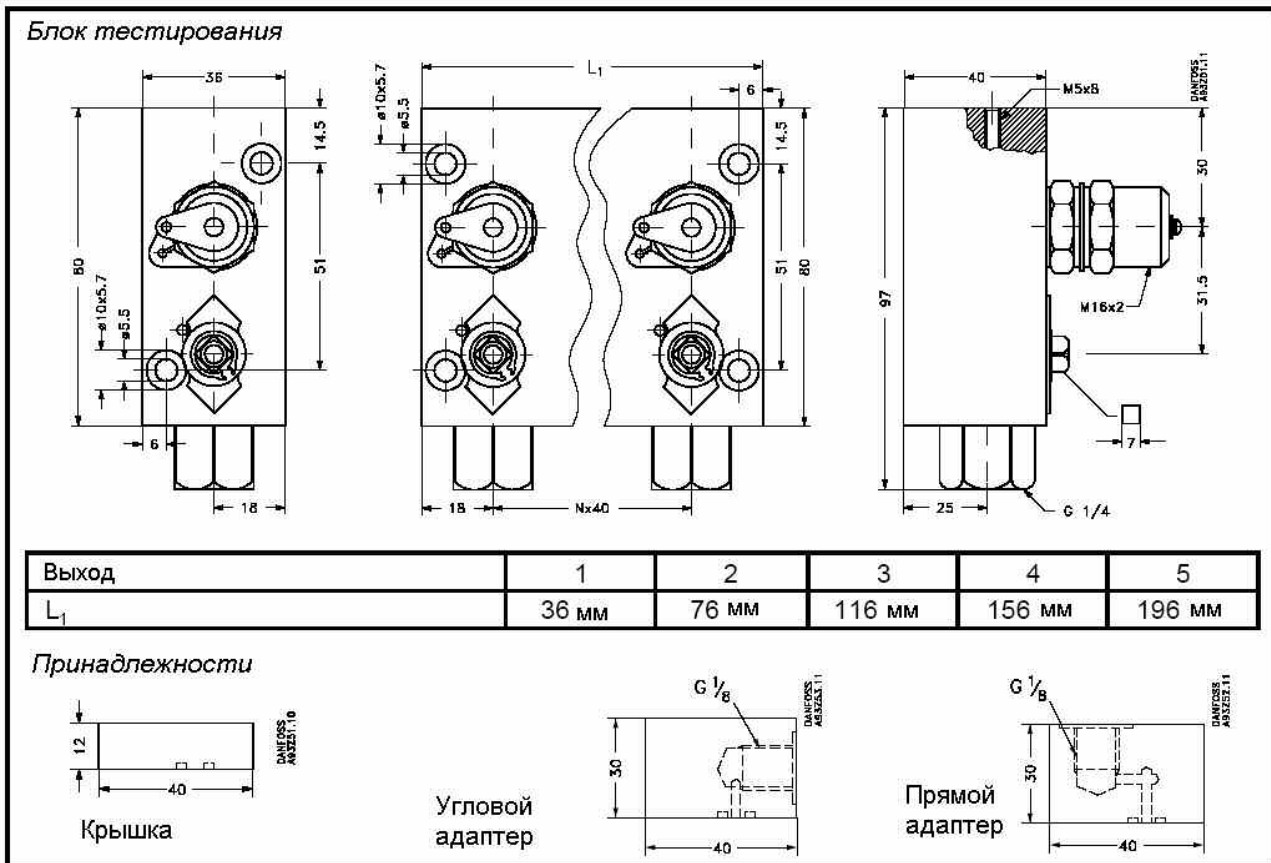
Схема	Тип	Кол-во выходов	Вес, кг	Длина, мм	Высота, мм	Ширина, мм	Обозначение	Код заказа
	1	X1	0,4	36	80	40	MBV5000-1111	061B7000
		X2	0,8	76	80	40	MBV5000-1211	061B7001
		X3	1,2	116	80	40	MBV5000-1311	061B7002
		X4	1,6	156	80	40	MBV5000-1411	061B7003
		X5	2,0	196	80	40	MBV5000-1511	061B7004
	2	X2	0,8	76	80	40	MBV5000-2211	061B7005
		X3	1,2	116	80	40	MBV5000-2311	061B7006
		X4	1,6	156	80	40	MBV5000-2411	061B7007
		X5	2,0	196	80	40	MBV5000-2511	061B7008
	3	X2	0,7	76	80	40	MBV5000-3211	061B7009
		X3	1,0	116	80	40	MBV5000-3311	061B7010
		X4	1,3	156	80	40	MBV5000-3411	061B7011
		X5	1,6	196	80	40	MBV5000-3511	061B7012

## Вспомогательные принадлежности

### Номенклатура принадлежностей для блока тестирования клапанов MBV 5000

Название	Код заказа
Крышка	061B7200
Угловой адаптор «фланцы – резьба G 1/8»	061B7201
Прямой адаптор «фланцы – резьба G 1/8»	061B7202

### Габаритные и присоединительные размеры блока тестирования клапанов MBV 5000



Фирма Danfoss не несет ответственность за опечатки в каталогах, брошюрах и других изданиях, а также оставляет за собой право на модернизацию своей продукции без предварительного извещения. Это относится также и к уже заказанным изделиям при условии, что такие изменения не повлекут последующих корректировок уже согласованных спецификаций. Все торговые марки в этом материале являются собственностью соответствующих компаний. «Дanfосс», логотип Danfoss являются торговыми марками компании ЗАО «Дanfосс». Все права защищены.