



ЧАСТОТНЫЕ ПРЕОБРАЗОВАТЕЛИ

TKS Серия Насосы Teknospeed	308
GTKS Серия Двухнасосные установки Teknospeed	312
HVW Серия Установки с Hydrovar® водяного охлаждения	318
HV 2.015-4.110 Серия Hydrovar® 1,5 – 11 кВт	319
HV 3.15-3.22 Серия Hydrovar® 15 – 22 кВт	320
HVS 1.1-3.4 Серия Hydrovar® работающий без датчиков 1,1 – 4 кВт	321
HV 3.30-3.37-3.45 Серия для настенного монтажа Hydrovar® в исполнении для настенного монтажа, 30 – 45 кВт	322
GHV20 Серия Двухнасосные установки повышения давления	323
SHV Серия Вертикальные многонасосные установки с Hydrovar®	328

Полное содержание см. стр. 1

Engineered for life



TKS серия

Однофазный насос, соединенный с электронным устройством Teknospeed.

Возможна комплектация насосов серий BG, CA, CEА, HM и SV.

ХАРАКТЕРИСТИКИ

Подача: до 10 м³/ч.

Напор: до 75 м.в.с.

Напряжение питания: однофазное, 50 и 60 Гц

Мощность: от 0.37 кВт до 1.1 кВт

Пуск двигателей: переменная частота вращения

Максимальное рабочее давление:

8 бар (BG, CA, CEА и HM серия),

16 бар (SV серия)

Температура перекачиваемой

жидкости: 0°C до +40°C

Количество насосов: 1

Тип насоса:

горизонтальный/вертикальный

ПРИМЕНЕНИЯ

- Подача воды
- Отопление и кондиционирование воздуха
- Ирригация
- Подача воды для систем нагрева и мойки



МАТЕРИАЛЫ

Насос: Нержавеющая сталь

ОСНОВНЫЕ ХАРАКТЕРИСТИКИ

- Простота установки
- Несложное обслуживание
- Управление с помощью датчика давления
- Постоянное давление на выходе
- Изменяемая скорость вращения двигателя (соответственно, меньший шум)
- Защита против сухого хода
- Аксессуары: датчик давления, соединитель, датчик давления

Для получения подробной технической информации, обращайтесь www.lowara.com

Engineered for life

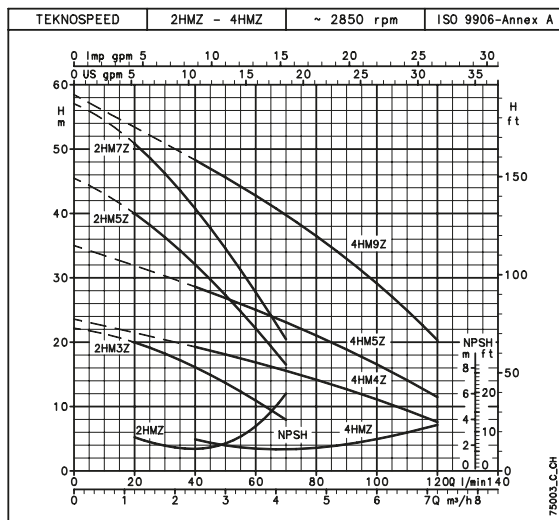


ITT

Lowara

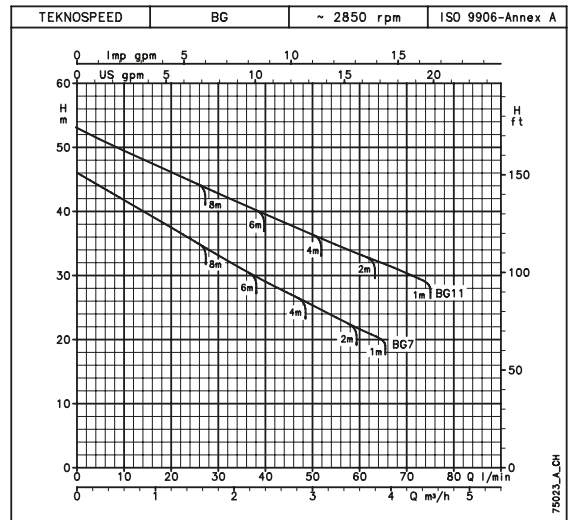
Общий каталог

TKS СЕРИЯ РАБОЧИЕ ХАРАКТЕРИСТИКИ ПРИ 50 ГЦ



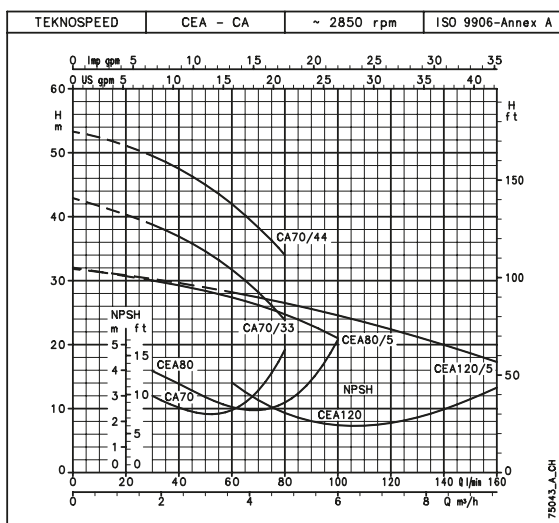
ТИП НАСОСА	НОМИНАЛЬН. МОЩНОСТЬ		Q = ПОДАЧА											
	kW	HP	л/мин	0	20	30	40	50	60	70	80	100	120	
TKS/2HM3ZT	0,3	0,4	22,2	20,0	18,2	16,1	13,7	10,9	7,9					
TKS/2HM5ZT	0,55	0,75	45,5	40,0	36,3	32,1	27,3	22,1	16,5					
TKS/2HM7ZT	0,75	1	57,0	50,8	46,2	40,8	34,6	27,8	20,5					
TKS/4HM4ZT	0,45	0,6	23,6	19,3	18,1	16,9	15,6	14,2	11,1	7,6				
TKS/4HM5ZT	0,55	0,75	35,0	28,6	26,9	25,0	23,1	21,0	16,6	11,5				
TKS/4HM9ZT	1,1	1,5	58,4	48,3	45,6	42,8	39,8	36,5	29,1	20,3				

tk_s_hm-2p50_c_th



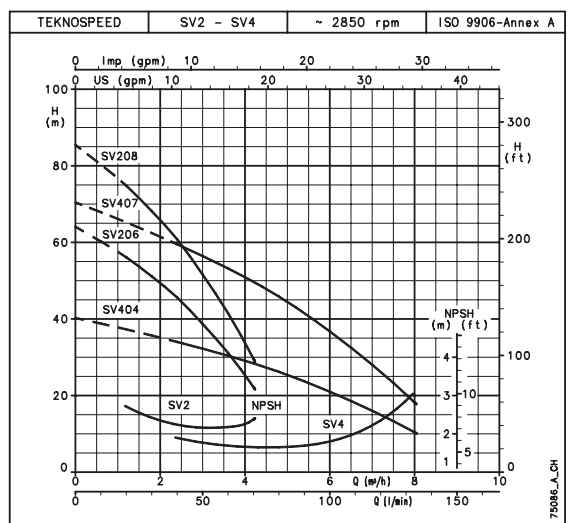
ТИП НАСОСА	НОМИНАЛЬН. МОЩНОСТЬ		Q = ПОДАЧА											
	kW	HP	л/мин	0	10	20	30	40	50	60	65	70		
TKS/BG7	0,75	1	45,4		38,1	34,8	31,7	28,6	25,6					
TKS/BG11	1,1	1,5	53,2		45,8	42,5	39,5	36,5	33,5	31,9	30,3			

tk_s_bg-2p50_a_th



ТИП НАСОСА	НОМИНАЛЬН. МОЩНОСТЬ		Q = ПОДАЧА											
	kW	HP	л/мин	0	30	40	60	80	100	120	140	160		
TKS/CA 70/33	0,75	1	42,9	38,8	36,9	31,7	23,9							
TKS/CA 70/44	1,1	1,5	53,3	49,5	47,5	42,0	34,0							
TKS/CEA 80/5	0,75	1	32,0	30,0	29,3	27,4	24,7	21,0						
TKS/CEA 120/5	1,1	1,5	31,8			28,2	26,5	24,6	22,4	20,0	17,3			

tk_s_cea-2p50_b_th



ТИП НАСОСА	НОМИНАЛЬН. МОЩНОСТЬ		Q = ПОДАЧА											
	kW	HP	л/мин	0	20	30	40	60	70	80	100	133		
TKS/SV206F07T	0,75	1	64,0	56,0	51,0	45,5	31,0	22,0						
TKS/SV208F11T	1,1	1,5	85,5	75,0	68,0	61,0	41,5	30,0						
TKS/SV404F07T	0,75	1	40,0			34,0	30,5	28,0	26,0	21,0	10,0			
TKS/SV407F11T	1,1	1,5	70,0			59,5	53,0	49,0	46,0	37,0	18,0			

tk_s_sv-2p50_a_th

Engineered for life

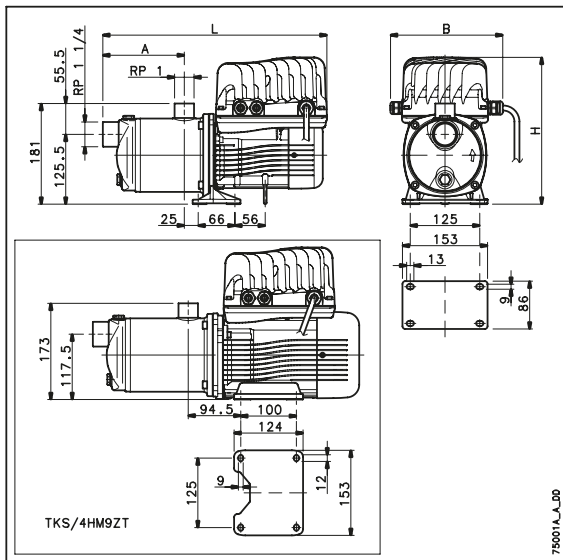


ITT

Lowara

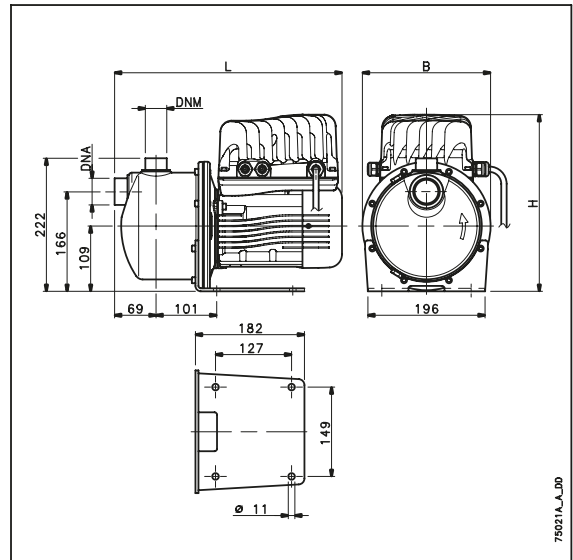
Общий каталог

TKS СЕРИЯ РАЗМЕРЫ И ВЕС



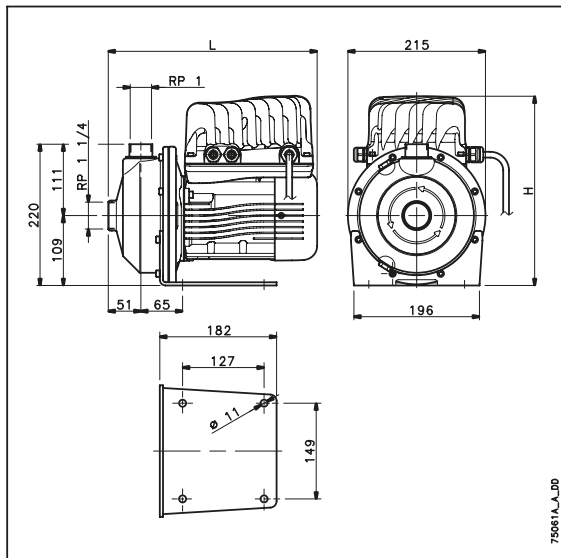
ТИП НАСОСА	№ СТУПЕНЕЙ	РАЗМЕРЫ (мм)				ВЕС kg
		H	L	B	A	
TKS/ 2HM3ZT	2	264	354	202	96	9,6
TKS/ 2HM5ZT	4	264	404	202	146	11,4
TKS/ 2HM7ZT	5	274	435	202	171	14,2
TKS/ 4HM4ZT	2	264	354	202	96	10,1
TKS/ 4HM5ZT	3	264	379	202	121	10,9
TKS/ 4HM9ZT	5	274	479	202	171	14,7

tk_s_hm-2p50_b_td



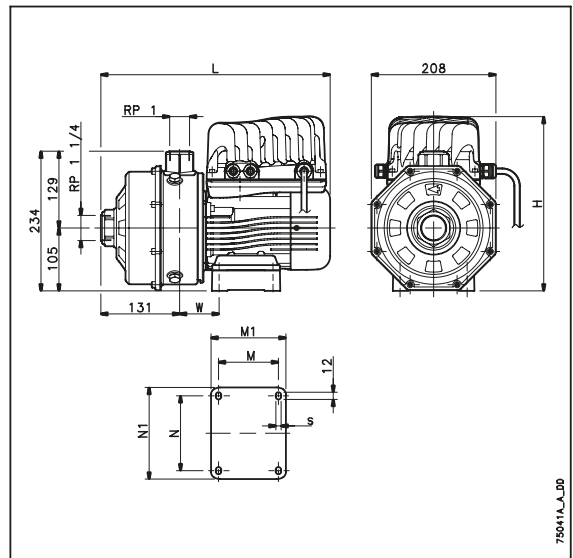
ТИП НАСОСА	H	L	РАЗМЕРЫ (мм)			ВЕС kg
			B	DNA	DNM	
TKS/ BG7	295	380	215	Rp 1 1/4	Rp 1	15,5
TKS/ BG11	303	425	215	Rp 1 1/4	Rp 1	18,5

tk_s_bg-2p50_a_td



ТИП НАСОСА	РАЗМЕРЫ (мм)		ВЕС kg
	L	H	
TKS/CEA 80/5	325	295	15
TKS/CEA 120/5	370	303	15,5

tk_s_cea-2p50_a_td



ТИП НАСОСА	H	L	M	РАЗМЕРЫ (мм)				ВЕС kg	
				M1	N	N1	S		W
TKS/CA 70/33	291	383	90	113	112	135	7	66	17,5
TKS/CA 70/44	299	420	100	125	125	153	9	76	21

tk_s_ca-2p50_a_td

Engineered for life

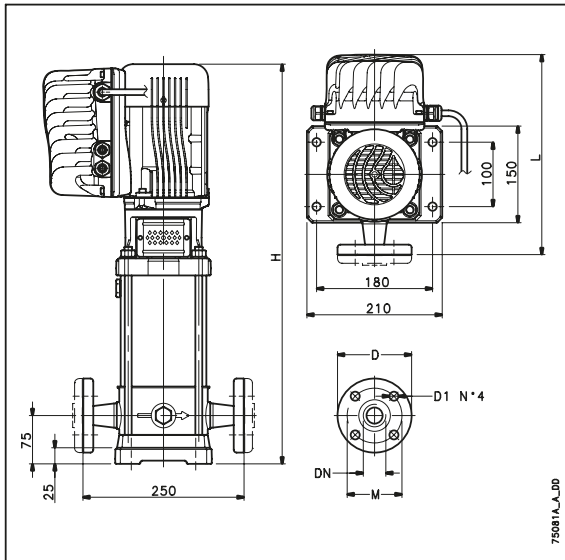


ITT

Lowara

Общий каталог

TKS СЕРИЯ РАЗМЕРЫ И ВЕС



ТИП НАСОСА	РАЗМЕРЫ (мм)						ВЕС kg
	H	L	D	D1	M	DN	
	621	311	115	14	85	DN25 (Rp1)	24,5
	708	319	115	14	85	DN25 (Rp1)	25,5
	571	311	140	18	100	DN32(Rp1 1/4')	23,5
	683	319	140	18	100	DN32(Rp1 1/4')	25,5

tk_ssv-2p50_a_td

6

ТИП УСТАНОВКИ*	Номинальная мощность [kW]	Потребляемый ток [A]	Q1 [л/мин]	Q2 [л/мин]	H1 [м]	H2 [м]	
TKS/HMZ ГОРИЗОНТАЛЬНЫЕ МНОГУСТУПЕНЧАТЫЕ С ПЛАСТИКОВЫМИ РАБОЧИМИ КОЛЕСАМИ							
	TKS/2HM3ZT	0.3	2.3	20	70	20.0	7.9
	TKS/2HM5ZT	0.55	3.5	20	70	40.0	16.5
	TKS/2HM7ZT	0.75	4.9	20	70	50.8	20.5
	TKS/4HM4ZT	0.45	3.0	40	120	19.3	7.6
	TKS/4HM5ZT	0.55	3.5	40	120	28.6	11.5
	TKS/4HM9ZT	1.1	6.8	40	120	48.3	20.3
TKS/BG САМОВСАСЫВАЮЩИЕ С РАБОЧИМ КОЛЕСОМ ИЗ НЕРЖАВЕЮЩЕЙ СТАЛИ AISI 304							
	TKS/BG7	0.75	4.9	20	60	38.1	25.6
	TKS/BG11	1.1	6.8	20	70	45.8	30.3
TKS/CA-SEA ОДНО/ДВУХСТУПЕНЧАТЫЕ С РАБОЧИМ КОЛЕСОМ ИЗ НЕРЖАВЕЮЩЕЙ СТАЛИ AISI 304							
	TKS/CEA80/5	0.75	4.9	30	100	30.0	21.0
	TKS/CEA120/5	1.1	6.8	60	160	28.2	17.3
	TKS/CA70/33	0.75	4.9	30	80	38.8	23.9
	TKS/CA70/44	1.1	6.8	30	80	49.5	34.0
TKS/SV ВЕРТИКАЛЬНЫЕ МНОГУСТУПЕНЧАТЫЕ С РАБОЧИМИ КОЛЕСАМИ ИЗ НЕРЖАВЕЮЩЕЙ СТАЛИ AISI 304							
	TKS/SV206F07T	0.75	4.9	20	70	56.0	22.0
	TKS/SV208F11T	1.1	6.8	20	70	75.0	30.0
	TKS/SV404F07T	0.75	4.9	40	133	34.0	10.0
	TKS/SV407F11T	1.1	6.8	40	133	59.5	18.0

Engineered for life



GTKS Серия

Однофазные установки повышения давления с переменной скоростью вращения и датчиком давления. Могут комплектоваться насосами BG, CA, CEA, HM и SV.

ХАРАКТЕРИСТИКИ

Количество насосов: 2

Подача: до 16 м³/ч.

Напор: до 70 м.в.с.

Напряжение питания шкафа

управления: однофазное, 50 Гц

Мощность: 2 x 1.1 кВт

Пуск двигателей: преобразователь частоты вращения

Температура перекачиваемой

жидкости: 0°C до +40°C

Тип насоса:

горизонтальный/вертикальный

МАТЕРИАЛЫ

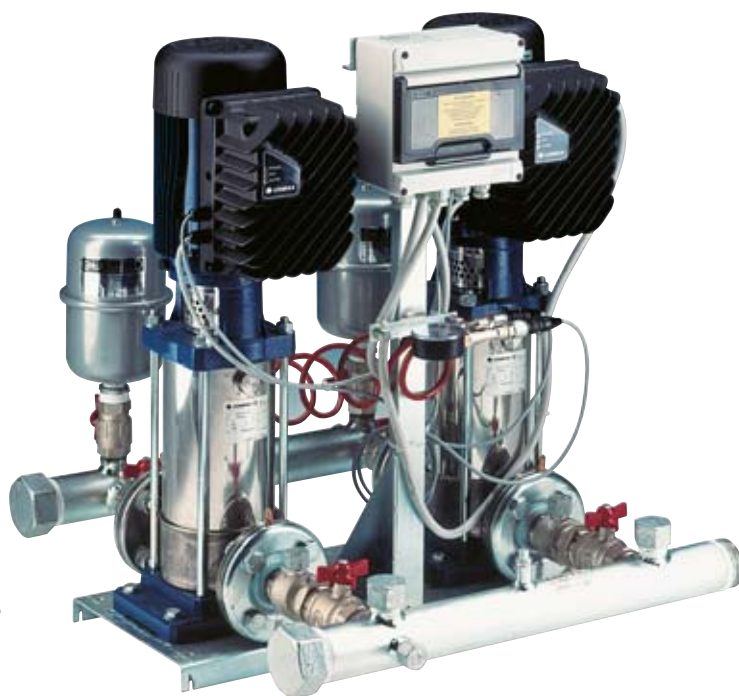
Насос: Нержавеющая сталь

Коллекторы: Гальванизированная сталь/нержавеющая сталь AISI 304

Основание: Гальванизированная сталь

ПРИМЕНЕНИЯ И ХАРАКТЕРИСТИКИ

- Простота установки
- Несложное обслуживание
- Управление с помощью датчика давления (один на насос)
- Компактное решение для жилых зданий
- Постоянное давление на выходе
- Подача воды гарантирована даже при поломке одного из насосов
- Защита от сухого хода
- Автоматическое включение
- Гасители вибраций под основанием
- Пластиковый шкаф управления исполнения IP55
- Установки собраны на заводе, настроены и протестированы



Для получения подробной технической информации, обращайтесь www.lowara.com

Engineered for life



Общий каталог

ГТКС СЕРИЯ УСТАНОВОК ПОВЫШЕНИЯ ДАВЛЕНИЯ С 2-МЯ ГОРИЗОНТАЛЬНЫМИ НАСОСАМИ ТАБЛИЦА ГИДРАВЛИЧЕСКИХ ХАРАКТЕРИСТИК ПРИ 50 ГЦ

ТИП НАСОСА	НОМИНАЛЬНАЯ МОЩНОСТЬ kW	Q = ПОДАЧА											
		л/мин	0	20	40	60	80	100	120	130	140		
		м³/ч	0	1,2	2,4	3,6	4,8	6	7,2	7,8	8,4		
H = ОБЩИЙ НАПОР В МЕТРАХ ВОДЯНОГО СТОЛБА													
2 x BG7	2 x 0,75	45,4		38,1	34,8	31,7	28,6	25,6					
2 x BG11	2 x 1,1	53,2		45,8	42,5	39,5	36,5	33,5	31,9	30,3			

ТИП НАСОСА	НОМИНАЛЬНАЯ МОЩНОСТЬ kW	Q = ПОДАЧА											
		л/мин	0	40	60	80	100	120	140	160	200	240	
		м³/ч	0	2,4	3,6	4,8	6	7,2	8,4	9,6	12	14,4	
H = ОБЩИЙ НАПОР В МЕТРАХ ВОДЯНОГО СТОЛБА													
2 x 2HM3ZT	2 x 0,3	23,8	21,4	19,7	17,6	15,2	12,5	9,4					
2 x 2HM5ZT	2 x 0,55	46,8	42,1	38,8	34,9	30,4	25,3	19,6					
2 x 2HM7ZT	2 x 0,75	58,5	53,2	49,5	44,9	39,5	33,2	25,8					
2 x 4HM5ZT	2 x 0,55	35,4				28,9	27,2	25,4	23,6	21,6	17,2	12,1	
2 x 4HM9ZT	2 x 0,9	60,7				51,2	48,6	45,9	42,9	39,7	32,4	23,6	

ТИП НАСОСА	НОМИНАЛЬНАЯ МОЩНОСТЬ kW	Q = ПОДАЧА													
		л/мин	0	60	80	120	160	200	240	280	320	360	400	500	600
		м³/ч	0	3,6	4,8	7,2	9,6	12	14,4	16,8	19,2	21,6	24	30	36
H = ОБЩИЙ НАПОР В МЕТРАХ ВОДЯНОГО СТОЛБА															
2 x SEA 80/5	2 x 0,75	32	30,0	29,3	27,4	24,7	21,0								
2 x SEA 120/5	2 x 0,9	31,8			28,2	26,5	24,6	22,4	20,0	17,3					
2 x SEA 210/3	2 x 1,1	21						19,7	19,3	19,0	18,5	18,0	16,5	14,4	

ТИП НАСОСА	НОМИНАЛЬНАЯ МОЩНОСТЬ kW	Q = ПОДАЧА												
		л/мин	0	60	80	100	120	140	160	200	240	300	360	420
		м³/ч	0	3,6	4,8	6	7,2	8,4	9,6	12	14,4	18	21,6	25,2
H = ОБЩИЙ НАПОР В МЕТРАХ ВОДЯНОГО СТОЛБА														
2 x CA 70/33	2 x 0,75	42,9	38,8	36,9	34,6	31,7	28,2	23,9						
2 x CA 70/44	2 x 1,1	53,3	49,5	47,5	44,8	42,0	38,0	34,0						

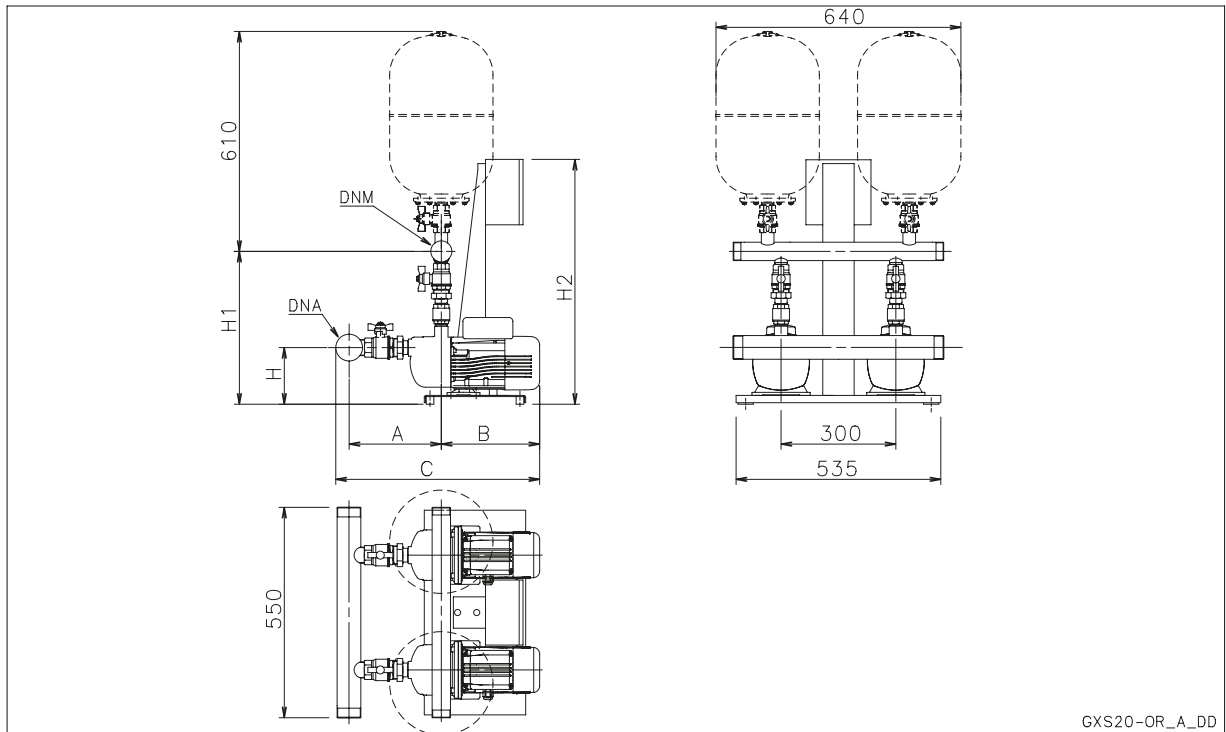
ТИП НАСОСА	НОМИНАЛЬНАЯ МОЩНОСТЬ kW	Q = ПОДАЧА												
		л/мин	0	40	60	80	100	120	140	200	240	266	300	334
		м³/ч	0	2,4	3,6	4,8	6	7,2	8,4	12	14,4	16	18	20
H = ОБЩИЙ НАПОР В МЕТРАХ ВОДЯНОГО СТОЛБА														
2 x SV206F07T	2 x 0,75	64,0	56,0	51	46	39	31,0	22,0						
2 x SV208F11T	2 x 1,1	85,5	75	68	61	51,5	41,5	30						
2 x SV404F07T	2 x 0,75	40			34	32	30,5	29	21	15	10			
2 x SV407F11T	2 x 1,1	70			59,5	56,0	53,0	51,0	37	26	18			

g20gtks-2p50_a_th



Общий каталог

ГТКС20 СЕРИЯ 2-НАСОСНЫЕ УСТАНОВКИ ПОВЫШЕНИЯ ДАВЛЕНИЯ ГОРИЗОНТАЛЬНЫЕ НАСОСЫ С ОБРАТНЫМ КЛАПАНОМ НА ЛИНИИ ПОДАЧИ



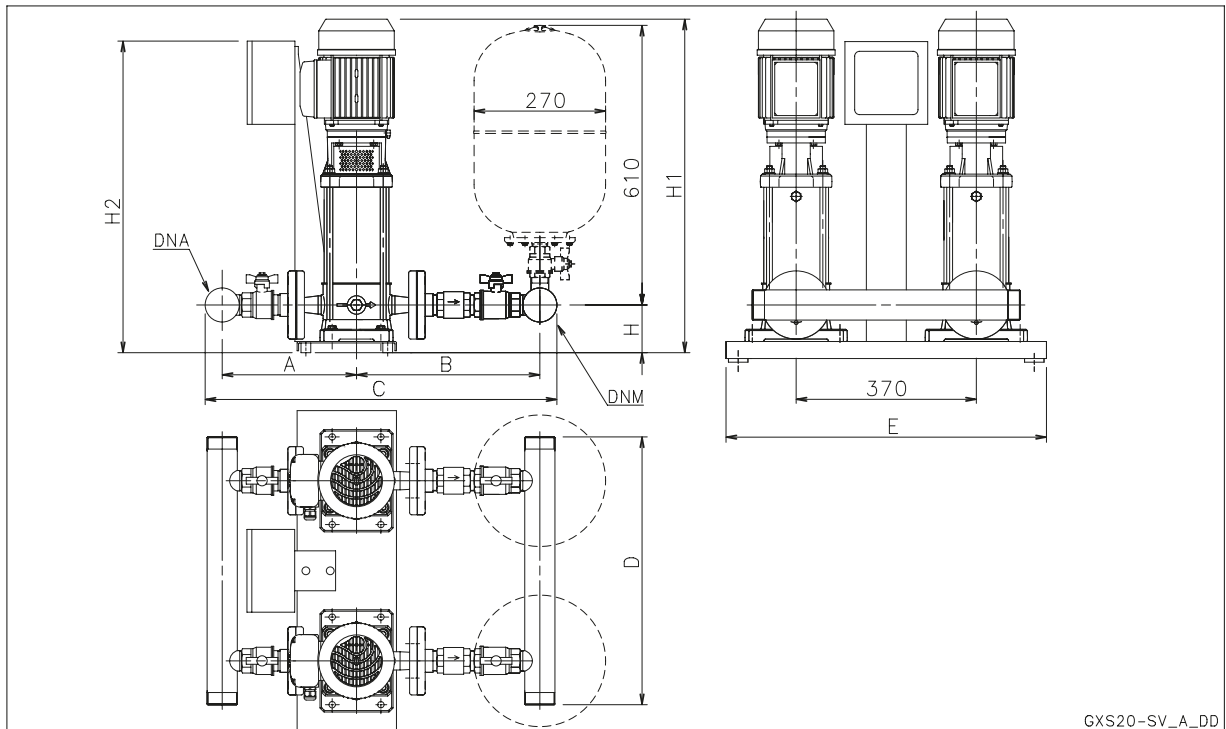
GTKS 20	DNA	DNM	A		B	C		H	H1		H2
			STD / UE	A304		STD / UE	A304		STD / UE	A304	
BG7	R 2"	R 1 " 1/2	214	299	311	555	640	189	440	501	640
BG11	R 2"	R 1 " 1/2	214	299	356	600	685	189	440	501	640
2HM3ZT	R 2"	R 1 " 1/2	241	326	249	520	605	149	399	460	640
2HM5ZT	R 2"	R 1 " 1/2	291	376	249	570	655	149	399	460	640
2HM7ZT	R 2"	R 1 " 1/2	316	401	263	609	694	149	399	460	640
4HM5ZT	R 2"	R 1 " 1/2	266	351	249	545	630	149	399	460	640
4HM9ZT	R 2"	R 1 " 1/2	316	401	308	654	739	141	391	452	640
CEA80/5	R 2"	R 1 " 1/2	196	281	274	500	585	132	438	499	640
CEA120/5	R 2"	R 2"	196	281	274	500	585	132	476	505	640
CEA210/3	R 2" 1/2	R 2 " 1/2	243	318	331	612	687	132	468	602	640
CA70/33	R 2"	R 1 " 1/2	276	361	252	558	643	128	452	513	640
CA70/44	R 2"	R 1 " 1/2	276	361	252	558	643	128	452	513	640

gtxs20_or_b_td

Engineered for life



GTKS20 СЕРИЯ 2-НАСОСНЫЕ УСТАНОВКИ ПОВЫШЕНИЯ ДАВЛЕНИЯ ВЕРТИКАЛЬНЫЕ НАСОСЫ С ОБРАТНЫМ КЛАПАНОМ НА ЛИНИИ ПОДАЧИ



GXS20-SV_A_DD

GTKS 20	DNA	DNM	A		B		C		D	E	H	H1	H2
			UE	A304	UE	A304	UE	A304					
SV206F07T	R 2"	R 2"	252	301	321	346	633	707	610	658	98	644	640
SV208F11T	R 2"	R 2"	252	301	321	346	633	707	610	658	98	731	640
SV404F07T	R 2"	R 2"	265	311	328	431	653	802	610	658	98	594	640
SV407F11T	R 2"	R 2"	265	311	328	431	653	802	610	658	98	706	640

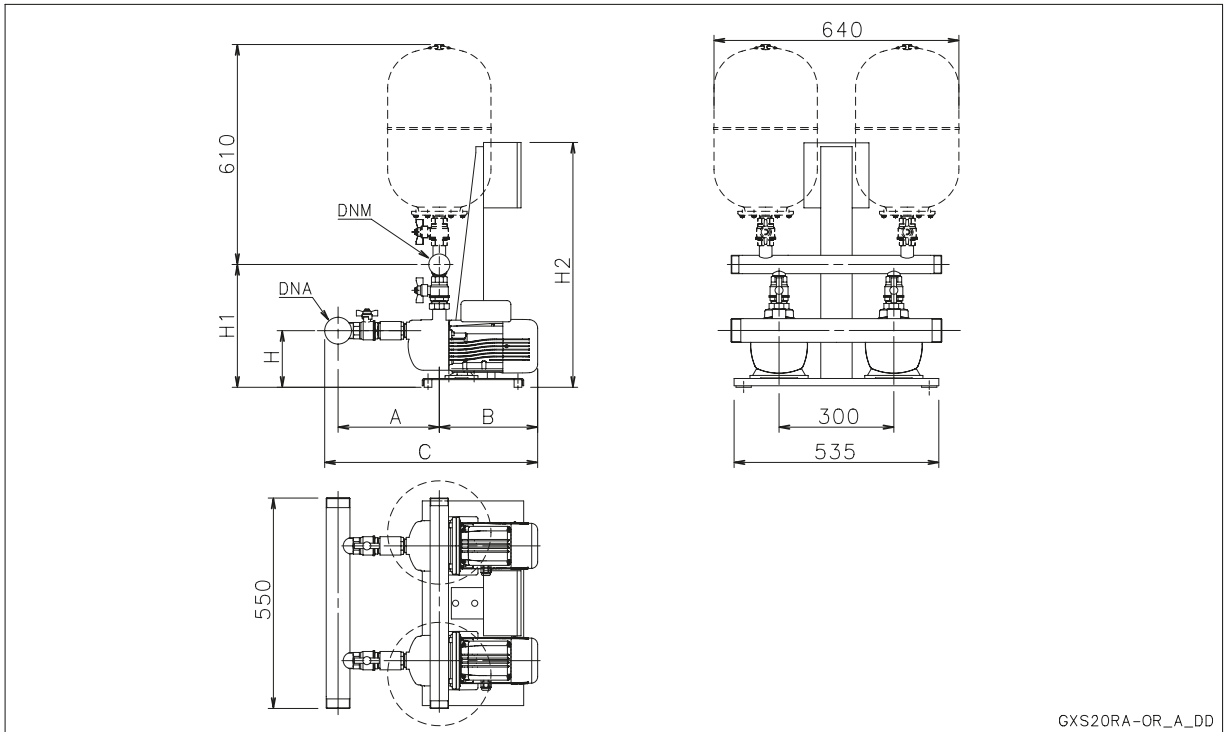
gtxs20_sv_a_td

Стандартное исполнение установок GTKS20 с вертикальными насосами – с коллекторами из нержавеющей стали и такими же размерами, как и EU версия.

Engineered for life



ГТКС20 РА СЕРИЯ 2-НАСОСНЫЕ УСТАНОВКИ ПОВЫШЕНИЯ ДАВЛЕНИЯ ГОРИЗОНТАЛЬНЫЕ НАСОСЫ С ОБРАТНЫМ КЛАПАНОМ НА ВХОДНОЙ ЛИНИИ



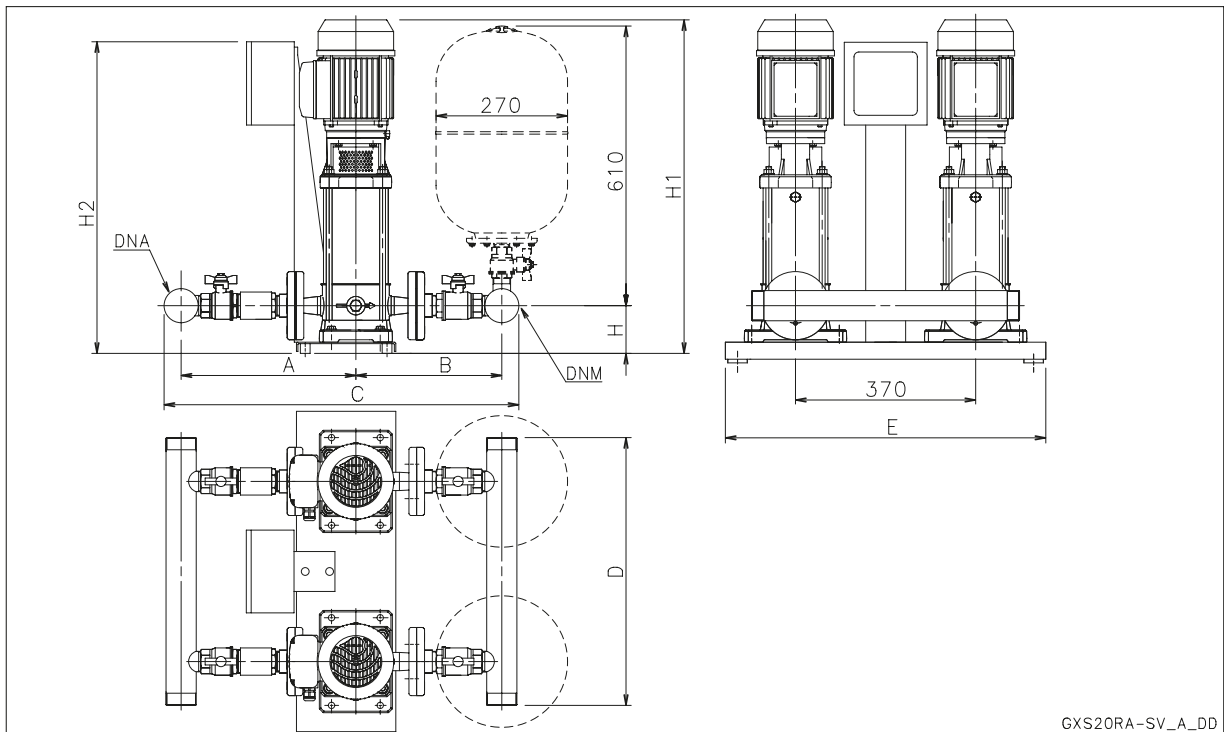
GXS20RA-OR_A_DD

GTKS 20RA	DNA	DNM	A		B	C		H	H1		H2
			STD / UE	A304		STD / UE	A304		STD / UE	A304	
BG7	R 2"	R 1 " 1/2	284	429	311	625	770	189	371	454	640
BG11	R 2"	R 1 " 1/2	284	429	356	670	815	189	371	454	640
2HM3ZT	R 2"	R 1 " 1/2	311	456	249	590	735	149	330	413	640
2HM5ZT	R 2"	R 1 " 1/2	361	506	249	640	785	149	330	413	640
2HM7ZT	R 2"	R 1 " 1/2	386	531	263	679	824	149	330	413	640
4HM5ZT	R 2"	R 1 " 1/2	336	481	249	615	760	149	330	413	640
4HM9ZT	R 2"	R 1 " 1/2	386	531	308	724	869	141	322	405	640
CEA80/5	R 2"	R 1 " 1/2	266	411	274	570	715	132	369	452	640
CEA120/5	R 2"	R 2"	266	411	274	570	715	132	375	458	640
CEA210/3	R 2" 1/2	R 2 " 1/2	338	467	331	707	836	132	398	483	640
CA70/33	R 2"	R 1 " 1/2	346	491	252	628	773	128	383	466	640
CA70/44	R 2"	R 1 " 1/2	346	491	252	628	773	128	383	466	640

gtxs20ra_or_b_td



GTKS20 RA СЕРИЯ 2-НАСОСНЫЕ УСТАНОВКИ ПОВЫШЕНИЯ ДАВЛЕНИЯ ВЕРТИКАЛЬНЫЕ НАСОСЫ С ОБРАТНЫМ КЛАПАНОМ НА ВХОДНОЙ ЛИНИИ



GTKS 20RA	DNA	DNM	A		B		C		D	E	H	H1	H2
			UE	A304	UE	A304	UE	A304					
SV206F07T	R 2"	R 2"	320	372	252	301	632	733	610	658	98	644	640
SV208F11T	R 2"	R 2"	320	372	252	301	632	733	610	658	98	731	640
SV404F07T	R 2"	R 2"	335	431	265	311	660	802	610	658	98	594	640
SV407F11T	R 2"	R 2"	335	431	265	311	660	802	610	658	98	706	640

gtxs20ra_sv_a_td

Стандартное исполнение установок GTKS20 с вертикальными насосами – с коллекторами из нержавеющей стали и такими же размерами, как и EU версия.

Engineered for life



НВW Серия

Однофазный насос, подключенный к частотному преобразователю Hydrovar, охлаждаемому перекачиваемой водой. Возможна комплектация насосов серий BG, CA, CEА, HM и SV.

ХАРАКТЕРИСТИКИ

Подача: до 5-6 м³/ч.

Напор: до 40-50 м.в.с.

Напряжение питания: однофазное, 50 и 60 Гц

Мощность: 0.75 кВт

Пуск двигателей: преобразователь частоты вращения

Максимальное рабочее давление: 8 бар

Температура перекачиваемой жидкости: 0°C до +50°C

Количество насосов: 1

Тип насоса: центробежный

МАТЕРИАЛЫ

Насос: Нержавеющая сталь

ПРИМЕНЕНИЯ И ХАРАКТЕРИСТИКИ

- Подача воды
- Отопление и кондиционирование воздуха
- Иригация
- Простой монтаж
- Управление насосом без внешнего датчика давления
- Компактное решение
- Частотный преобразователь охлаждается перекачиваемой водой
- Защита от сухого хода
- Защита от перегрева
- Защита от высокого и низкого напряжения
- Защита от перегрузки



Для получения подробной технической информации, обращайтесь www.lowara.com

Engineered for life



HV 2.015 - 4.110 Серия

Новое поколение частотных преобразователей Hydrovar для однофазных и трехфазных электрических двигателей.

ХАРАКТЕРИСТИКИ

Напряжение питания:

1 x 220-240 В, 50 Гц, -10%+15%

3 x 380-460 В, 50 Гц, +/- 15%

Выходное напряжение на двигатель:

3 x U_{in} (входное напряжение)

Выходная мощность: 1.5 - 11 кВт

Исполнение корпуса: IP55

Температура окружающей среды:

0-52°C (свыше 40° только с уменьшением мощности)

ХАРАКТЕРИСТИКИ

- Простой монтаж
- Непосредственная установка на насосе
- Преобразователь может монтироваться на уже установленные насосы
- Защита от перегрева
- Защита от высокого и низкого напряжения
- Защита от перегрузки
- Насос отключается при отсутствии расхода
- Защита от сухого хода
- Компактная конструкция
- Контроль давления или подачи, в зависимости от системы и требований заказчика
- Одна насосная установка с несколькими насосами может управляться без дополнительного внешнего логического устройства (каждый Hydrovar может работать как Мастер)
- Возможность устанавливать различное время разгона и замедления насоса
- Автоматическая компенсация падения давления при увеличении расхода
- Выходной аналоговый сигнал для мониторинга давления и частоты
- Автоматический тест насосов
- Все функции отображаются на ЖК-дисплее на восьми разных языках (в том числе на русском)
- Стандартная связь – шина Modbus
- Может быть подключено до 8 насосов (режим мульти-контроллер)
- Управление до 5 насосов с фиксированной скоростью (режим каскадного регулирования)
- Программируемые выходные сигналы
- Возможны исполнения: Basic/Master/Multi-controller



Для получения подробной технической информации, обращайтесь www.lowara.com

Engineered for life



HV 3.15 - 3.22 Серия

Новое поколение частотных преобразователей Hydrovar для трехфазных электрических двигателей.

ХАРАКТЕРИСТИКИ

Напряжение питания:

3 x 380-460 В, 50 Гц, +/- 15%

Выходное напряжение на двигатель:

3 x U_{in} (входное напряжение)

Выходная мощность: 15 - 22 кВт

Исполнение корпуса: IP54

Температура окружающей среды:

0-52°C (свыше 40° только с уменьшением мощности)

ХАРАКТЕРИСТИКИ

- Простой монтаж
- Непосредственная установка на насосе
- Преобразователь может монтироваться на уже установленные насосы
- Защита от перегрева
- Защита от высокого и низкого напряжения
- Защита от перегрузки
- Насос отключается при отсутствии расхода
- Защита от сухого хода
- Компактная конструкция
- Контроль давления или подачи, в зависимости от системы и требований заказчика
- Одна насосная установка с несколькими насосами может управляться без дополнительного внешнего логического устройства (каждый Hydrovar может работать как master)
- Возможность устанавливать различное время разгона и замедления насоса



- Автоматическая компенсация падения давления при увеличении расхода
- Выходной аналоговый сигнал для мониторинга давления и частоты
- Автоматический тест насосов
- Все функции отображаются на ЖК-дисплее на восьми разных языках (в том числе на русском)

Для получения подробной технической информации, обращайтесь www.lowara.com

Engineered for life



NVS 1.1 - 3.4 Серия

Новое поколение частотных преобразователей Hydrovar Sensorless для однофазных и трехфазных электрических двигателей.

ХАРАКТЕРИСТИКИ

Напряжение питания:

1 x 220-240 В, 50 Гц, +/-15%

3 x 380-460 В, 50 Гц, +/- 15%

Выходное напряжение

на двигатель:

3 x U_{in} (входное напряжение)

Выходная мощность: 1.1 - 4 кВт

Исполнение корпуса: IP55

Температура окружающей среды:

0-52°C (свыше 40° только с уменьшением мощности)

ХАРАКТЕРИСТИКИ

- Контроль без внешних датчиков для циркуляционных систем – нет необходимости в дифференциальном датчике давления
- Управление с помощью контроля потребляемого тока
- Простой монтаж
- Непосредственная установка на насосе
- Может монтироваться на уже установленные насосы
- Защита от перегрева
- Защита от высокого и низкого напряжения
- Защита от перегрузки
- Компактная конструкция
- Возможность устанавливать различное время разгона и замедления насоса
- Автоматическая компенсация падения давления при увеличении расхода
- Выходной аналоговый сигнал для мониторинга давления и частоты
- Автоматический тест насосов



Для получения подробной технической информации, обращайтесь www.lowara.com

Engineered for life



HV 3.30-3.37-3.45

Серия для настенного монтажа

Новое поколение частотных преобразователей Hydrovar для трехфазных электрических двигателей.

ХАРАКТЕРИСТИКИ

Напряжение питания:

3 x 380-460 В, 50 Гц, +/- 15%

Выходное напряжение на двигатель:

3 x U_{in} (входное напряжение)

Выходная мощность: 30 - 45 кВт

Исполнение корпуса: IP54

Температура окружающей среды:

0-52°C (свыше 40° только с уменьшением мощности)

ХАРАКТЕРИСТИКИ

- Простой монтаж
- Защита от перегрева
- Защита от высокого и низкого напряжения
- Защита от перегрузки
- Насос отключается при отсутствии расхода
- Защита от сухого хода
- Контроль давления или подачи, в зависимости от системы и требований заказчика
- Одна насосная установка с несколькими насосами может управляться без дополнительного внешнего логического устройства (каждый Hydrovar может работать как master)
- Возможность устанавливать различное время разгона и замедления насоса
- Автоматическая компенсация падения давления при увеличении расхода
- Выходной аналоговый сигнал для мониторинга давления и частоты
- Автоматический тест насосов
- Все функции отображаются на ЖК-дисплее на восьми разных языках (в том числе русском)



Для получения подробной технической информации, обращайтесь www.lowara.com

Engineered for life



GHV20 Серия

Установки повышения давления с переменной частотой вращения на основе многоступенчатых вертикальных насосов.

ХАРАКТЕРИСТИКИ

Количество насосов: 2

Подача: до 48 м³/ч.

Напор: до 120 м.в.с.

Напряжение питания шкафа управления:

1 x 230 В, 50 Гц (однофазный)

3 x 400 В, 50 Гц (трехфазный)

Диапазон мощностей:

2 x 2,2 кВт (однофазный)

2 x 7,5 кВт (трехфазный)

Пуск двигателей с помощью преобразователей частоты

Температура перекачиваемой воды: 0°C до +40°C

Тип насоса: вертикальный

МАТЕРИАЛЫ

Насосы: Нержавеющая сталь

Коллекторы: AISI 304 нержавеющая сталь

ПРИМЕНЕНИЯ И ХАРАКТЕРИСТИКИ

- Простота установки
- Несложное обслуживание
- Управление с помощью датчика давления
- Компактное решение
- Постоянное давление на выходе
- Изменяемая скорость вращения двигателя (соответственно, меньший шум)
- Защита от сухого хода
- Аксессуары: датчик давления
- Возможно исполнение с обратным клапаном на входной линии



Для получения подробной технической информации, обращайтесь www.lowara.com

Engineered for life



ITT

Lowara

Общий каталог

GHV20/SV2-8 СЕРИЯ УСТАНОВОК ПОВЫШЕНИЯ ДАВЛЕНИЯ ТАБЛИЦА ГИДРАВЛИЧЕСКИХ ХАРАКТЕРИСТИК ПРИ 50 ГЦ

ТИП НАСОСА	НОМИНАЛЬНАЯ МОЩНОСТЬ kW	Q = ПОДАЧА														
		л/мин	40	60	80	100	120	140	200	240	266	300	334	400	466	
GHV20,..		0	2,4	3,6	4,8	6	7,2	8,4	12	14,4	16	18	20	24	28	
		м³/ч	H = ОБЩИЙ НАПОР В МЕТРАХ ВОДЯНОГО СТОЛБА													
SV202F03T	2 x 0.37	21,5	18,5	17	15	13	10,5	7,5								
SV203F03T	2 x 0.37	32	28	25,2	23	19,5	15,5	11								
SV204F05T	2 x 0.55	42,5	37,5	34	30,5	26	20,5	15								
SV205F07T	2 x 0.75	53,5	47	42,5	38	32	26	18								
SV206F07T	2 x 0.75	64	56	51	45,5	38,5	31	22								
SV207F11T	2 x 1	75	65,5	60	53	45	36,5	26								
SV208F11T	2 x 1	85,5	75	68	61	51,5	41,5	30								
SV209F11T	2 x 1	96	84	76,5	68,5	58	46,5	32,5								
SV211F15T	2 x 1.5	117	103	94	84	71	57	41								
SV212F15T	2 x 1.5	128	112	102	91	77	62	44								
SV214F22T	2 x 2.2	150	131	119	106	90	73	52								
SV402F03T	2 x 0.37	20			17	16	15	14,5	10,5	7,5	5					
SV403F05T	2 x 0.55	30			25,5	24	23	22	16	11	7,5					
SV404F07T	2 x 0.75	40			34	32	30,5	29	21	15	10					
SV405F11T	2 x 1.1	50			42,5	40	38	36,5	26	18,5	12,5					
SV406F11T	2 x 1.1	60			51	48	45,5	44	31,5	22	16					
SV407F11T	2 x 1.1	70			59,5	56	53	51	37	26	18					
SV408F15T	2 x 1.5	80			68	65	61	58,5	42	29,5	21					
SV409F15T	2 x 1.5	90			76,5	73	68,5	65,5	47	33,5	23					
SV411F22T	2 x 2.2	111			93,5	89	83,5	80,5	58	41	29					
SV413F22T	2 x 2.2	131			111	105	99	95	68	48	34					
SV414F30T	2 x 3	141			119	113	106	102	73,5	52	36					
SV802F11T	2 x 1.1	27							24,8	24	23	22	20,5	17,2	13,2	
SV803F15T	2 x 1.5	41							37	36	34,5	33	30,5	25,8	20	
SV804F22T	2 x 2.2	55							50	47,5	46	44	41	34,5	26,5	
SV805F22T	2 x 2.2	68							62	60	57,5	55	51	43	33	
SV806F30T	2 x 3	82							74,5	71	69	66	61,5	52	40	
SV808F40T	2 x 4	110							99	95	92	87,5	81,5	69	53	
SV809F40T	2 x 4	123							112	107	104	97,5	92	78	60	

В таблицах приведены характеристики для двух одновременно работающих насосов.

g20v-2p50_a_th

GHV20/SV8-16 СЕРИЯ УСТАНОВОК ПОВЫШЕНИЯ ДАВЛЕНИЯ ТАБЛИЦА ГИДРАВЛИЧЕСКИХ ХАРАКТЕРИСТИК ПРИ 50 ГЦ

ТИП НАСОСА	НОМИНАЛЬНАЯ МОЩНОСТЬ kW	Q = ПОДАЧА												
		л/мин	200	240	266	300	334	400	466	534	600	700	800	
GHV20,..		0	12	14,4	16	18	20	24	28	32	36	42	48	
		м³/ч	H = ОБЩИЙ НАПОР В МЕТРАХ ВОДЯНОГО СТОЛБА											
SV811F55T	2 x 5.5	150	137	130	127	119	112	95	73					
SV1602F22T	2 x 2.2	35				32,5	32	31	29,5	27,5	25	20	14,3	
SV1603F30T	2 x 3	52				49	48	46	44	41	37,5	30,2	21,5	
SV1604F40T	2 x 4	69				65	64	62	59	54,5	50	40,3	28,6	
SV1605F55T	2 x 5.5	86				81	80	77	73	68,5	62	50	35,8	
SV1606F55T	2 x 5.5	104				98	96	92	88	82	75	60,5	43	
SV1607F75T	2 x 7.5	121				114	112	108	103	96	87	70,5	50	
SV1608F75T	2 x 7.5	138				130	128	123	117	109	100	81	57	

В таблицах приведены характеристики для двух одновременно работающих насосов.

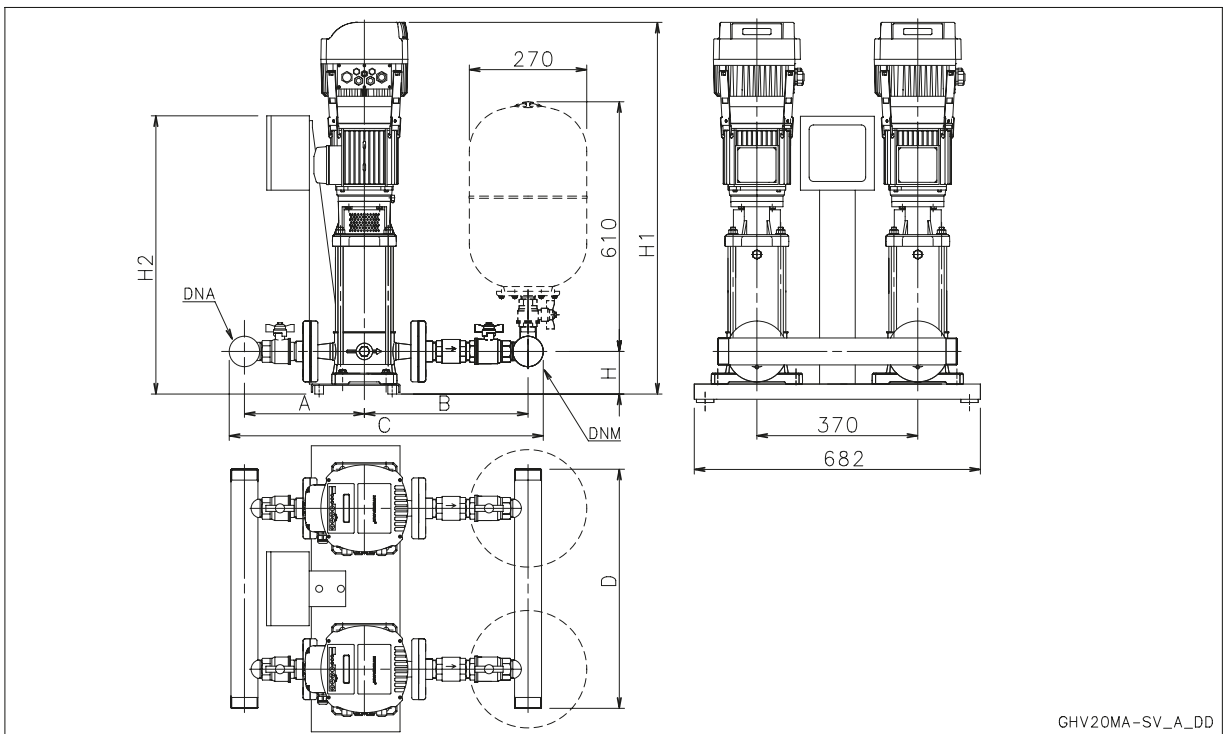
gcomv2p-2p50_a_th

Engineered for life



Общий каталог

GHV20 ../M СЕРИЯ УСТАНОВОК ПОВЫШЕНИЯ ДАВЛЕНИЯ 2 ВЕРТИКАЛЬНЫХ НАСОСА С ОБРАТНЫМИ КЛАПАНАМИ НА ЛИНИИ ПОДАЧИ - ОДНОФАЗНОЕ НАПРЯЖЕНИЕ



6

GHV 20	DNA	DNM	A		BC				D	H	H1	H2
			DW	A304	DW	A304	DW	A304				
SV204F05T	R 2"	R 2"	252	301	321	346	633	707	610	109	785	651
SV206F07T	R 2"	R 2"	252	301	321	346	633	707	610	109	840	651
SV209F11T	R 2"	R 2"	252	301	321	346	633	707	610	109	952	651
SV211F15T	R 2"	R 2"	252	301	321	346	633	707	610	109	1012	651
SV212F15T	R 2"	R 2"	252	301	321	346	633	707	610	109	1037	651
SV214F22T	R 2"	R 2"	252	301	321	346	633	707	610	109	1087	651
SV403F05T	R 2"	R 2"	265	311	328	431	653	802	610	109	760	651
SV404F07T	R 2"	R 2"	265	311	328	431	653	802	610	109	790	651
SV407F11T	R 2"	R 2"	265	311	328	431	653	802	610	109	902	651
SV409F15T	R 2"	R 2"	265	311	328	431	653	802	610	109	962	651
SV413F22T	R 2"	R 2"	265	311	328	431	653	802	610	109	1062	651
SV803F15T	R 2" 1/2	R 2" 1/2	302	356	397	497	775	929	610	114	893	651
SV804F22T	R 2" 1/2	R 2" 1/2	302	356	397	497	775	929	610	114	931	651
SV805F22T	R 2" 1/2	R 2" 1/2	302	356	397	497	775	929	610	114	969	651

Размеры в мм Допуски ± 10 мм.
Версия /A316 имеет такие же размеры, как и версия /A304.

ghvm20_sv_b_td

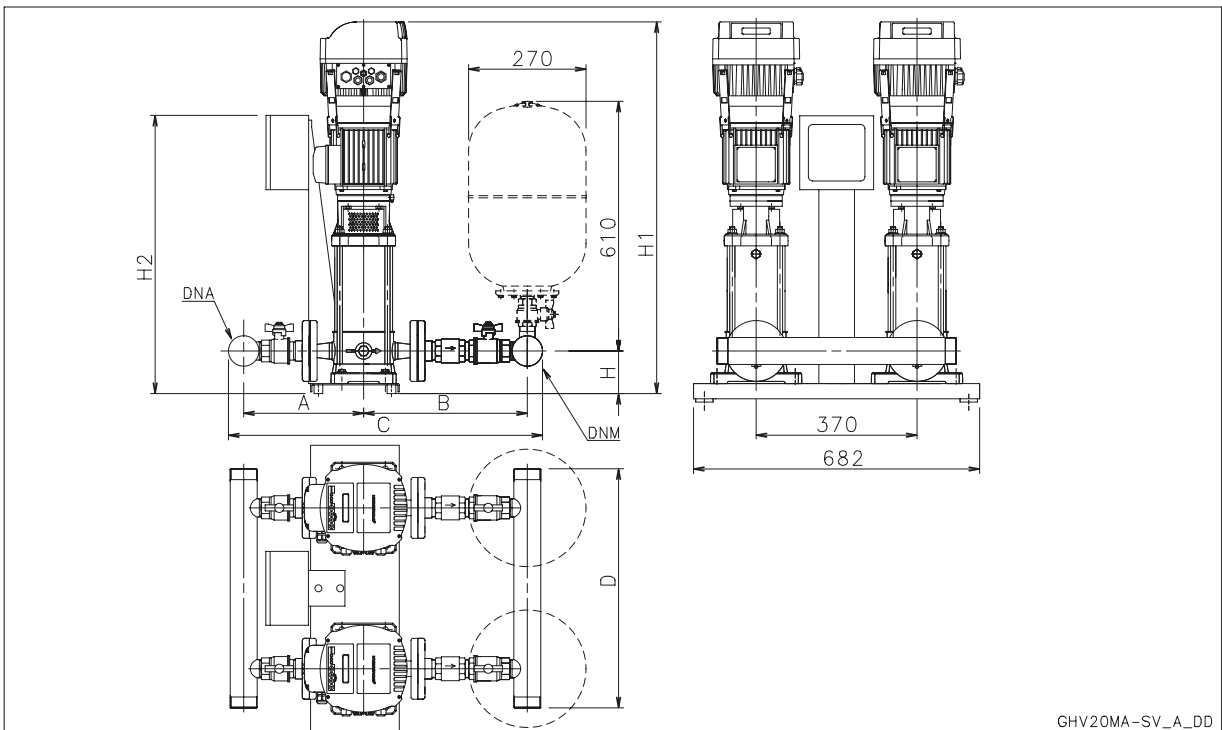
Стандартное исполнение установок GHV20 серии с вертикальными насосами – с коллекторами из нержавеющей стали и имеют такие же размеры, как и /DW версия.

Engineered for life



Общий каталог

GHV20 СЕРИЯ УСТАНОВОК ПОВЫШЕНИЯ ДАВЛЕНИЯ 2 ВЕРТИКАЛЬНЫХ НАСОСОВ С ОБРАТНЫМИ КЛАПАНАМИ НА ВХОДНОЙ ЛИНИИ - ТРЕХФАЗНОЕ НАПРЯЖЕНИЕ ПИТАНИЯ



GHV 20	DNA	DNM	A		B		C		D	H	H1	H2
			DW	A304	DW	A304	DW	A304				
SV209F11T	R 2"	R 2"	252	301	321	346	633	707	610	109	952	651
SV212F15T	R 2"	R 2"	252	301	321	346	633	707	610	109	1037	651
SV214F22T	R 2"	R 2"	252	301	321	346	633	707	610	109	1087	651
SV407F11T	R 2"	R 2"	265	311	328	431	653	802	610	109	902	651
SV409F15T	R 2"	R 2"	265	311	328	431	653	802	610	109	962	651
SV413F22T	R 2"	R 2"	265	311	328	431	653	802	610	109	1062	651
SV414F30T	R 2"	R 2"	265	311	328	431	653	802	610	109	1137	651
SV803F15T	R 2" 1/2	R 2" 1/2	302	356	397	497	775	929	610	114	893	651
SV804F22T	R 2" 1/2	R 2" 1/2	302	356	397	497	775	929	610	114	931	651
SV805F22T	R 2" 1/2	R 2" 1/2	302	356	397	497	775	929	610	114	969	651
SV806F30T	R 2" 1/2	R 2" 1/2	302	356	397	497	775	929	610	114	1057	651
SV809F40T	R 2" 1/2	R 2" 1/2	302	356	397	497	775	929	610	114	1175	651

Размеры в мм Допуски ± 10 мм.
Версия /A316 имеет такие же размеры, как и версия /A304.

ghvt20_sv_b_td

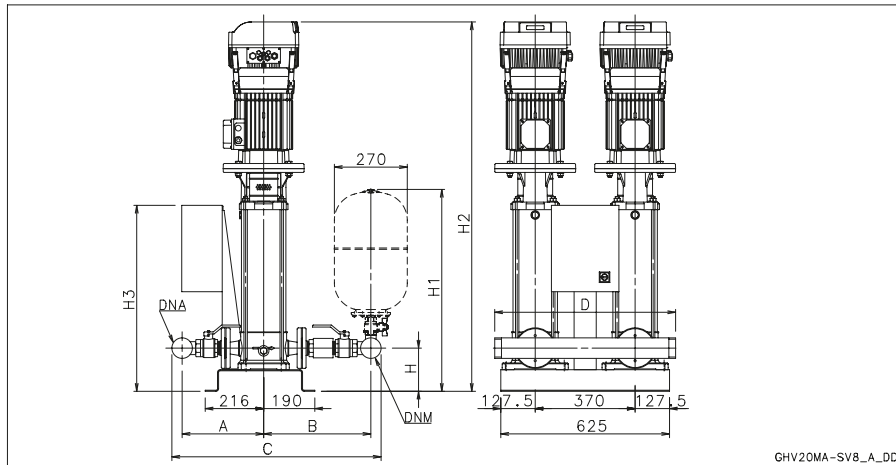
Стандартное исполнение установок GHV20 серии с вертикальными насосами – с коллекторами из нержавеющей стали и имеют такие же размеры, как и /DW версия.

Engineered for life



Общий каталог

GHV20 СЕРИЯ УСТАНОВОК ПОВЫШЕНИЯ ДАВЛЕНИЯ 2 ВЕРТИКАЛЬНЫХ НАСОСОВ С ОБРАТНЫМИ КЛАПАНАМИ НА ЛИНИИ ПОДАЧИ - ТРЕХФАЗНОЕ НАПРЯЖЕНИЕ



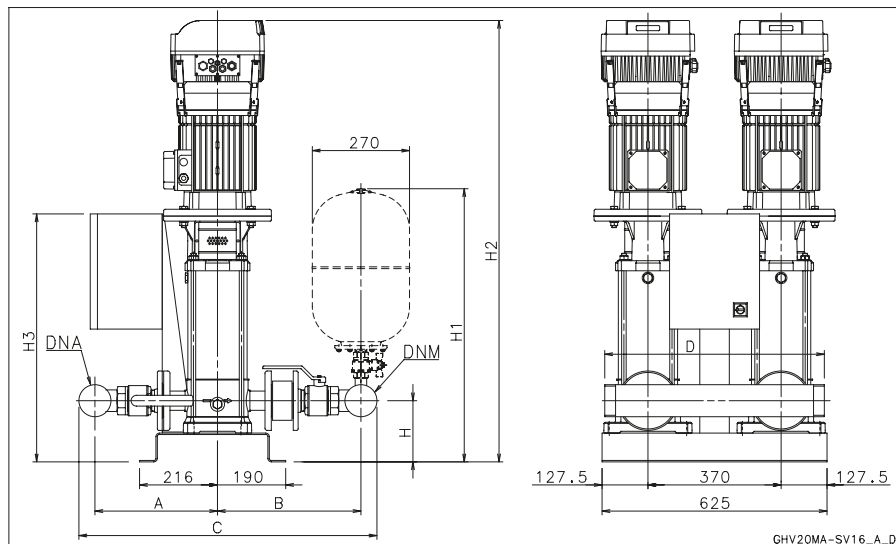
GHV20MA-SV8_A_DD

GHV 20	DNA	DNM	A		B		C		D	H	H1	H2	H3
			STD/DW	AISI	STD/DW	AISI	STD/DW	AISI					
SV811F55T	R 2" 1/2	R 2" 1/2	302	356	397	497	886	986	610	160	748	1384	689

Размеры в мм Допуски ± 10 мм.

ghv20_sv8_a_td

6



GHV20MA-SV16_A_DD

GHV 20	DNA	DNM	A		B		C		D	H	H1	H2	H3
			STD/DW	AISI	STD/DW	AISI	STD/DW	AISI					
SV1602F22T	R 3"	R 3"	341	423	398	466	827	977	610	170	765	911	689
SV1603F30T	R 3"	R 3"	341	423	398	466	827	977	610	170	765	999	689
SV1604F40T	R 3"	R 3"	341	423	398	466	827	977	610	170	765	1041	689
SV1605F55T	R 3"	R 3"	341	423	398	466	827	977	610	170	765	1166	689
SV1606F55T	R 3"	R 3"	341	423	398	466	827	977	610	170	765	1204	689
SV1607F75T	R 3"	R 3"	341	423	398	466	827	977	610	170	765	1242	689
SV1608F75T	R 3"	R 3"	341	423	398	466	827	977	610	170	765	1280	689

Размеры в мм Допуски ± 10 мм.

ghv20_sv16_a_td

Engineered for life



SVH Серия

Многоступенчатые вертикальные центробежные насосы с установленным микропроцессорным устройством Hydrovar®, предназначенным для управления насосом в соответствии с условиями и требованиями системы. Обычный насос типа SV, таким образом, представляет собой готовую насосную систему, подходящую для множества применений.

Возможны различные варианты исполнений с моделями насосов серий SV, с номинальным расходом 2-4-8-16-33-46-66-92 м³/ч.

ХАРАКТЕРИСТИКИ

Подача: до 120 м³/ч.

Напор: до 330 м

Напряжение питания: трехфазное и однофазное, 50 и 60 Гц

Мощность: от 0.25 кВт до 45 кВт

Максимальное рабочее давление: 16, 25 или 40 бар (в зависимости от модели и конфигурации).

Температура перекачиваемой жидкости: 0°C до +80°C

ХАРАКТЕРИСТИКИ HYDROVAR

Напряжение питания:

1 x 220-240 В, 50 Гц, ± 15%

3 x 380-460 В, 50 Гц, ± 15%

Выходное напряжение на двигатель:

3 x U_{in} (входное напряжение)

Выходная мощность: 1.1 - 45 кВт (до 22 кВт монтируется на двигатель).

Мощность: от 0.25 кВт до 45 кВт

Класс защиты: IP55

Окружающая температура: 0°C до +50°C

МАТЕРИАЛЫ

Насос: Нержавеющая сталь

ПРИМЕНЕНИЯ

- Водоснабжение, ирригация
- Отопление, вентиляция и охлаждение
- Повышение давления,
- Промышленные мойки, общепромышленные применения
- Водоподготовка
- Системы очистки
- Вспомогательное оборудование

Доступно по запросу:

- версия с электродвигателями 1 класса эффективности
- версия с 4-х полюсными электродвигателями

Данные страницы отражают данные моделей SV2-4-8-16.



Для получения подробной технической информации, обращайтесь www.lowara.com

Engineered for life



Общий каталог

ПРИНЦИП РАБОТЫ

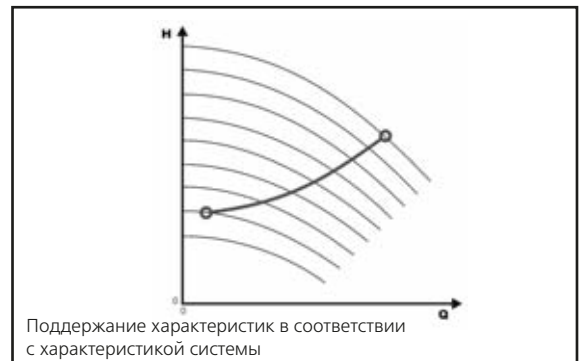
Главное назначение устройств HYDROVAR® это управление насосом для соответствия требованиям системы.

HYDROVAR® выполняет это назначение с помощью следующих функций:

- 1) Измерение давления или расхода в системе с помощью датчика, установленного на линии напора насоса.
- 2) Расчёт скорости вращения двигателя для обеспечения необходимого давления или расхода.
- 3) Управление пуском двигателя, увеличения скорости, уменьшения скорости или отключение двигателя.
- 4) В случае многонасосной установки, HYDROVAR® автоматически обеспечивает циклическую смену включений насосов.

В дополнении к этим основным функциям, HYDROVAR® имеет возможности, которые характерны более сложным микропроцессорным устройствам, например:

- Отключение насоса или насосов при нулевом расходе в системе.
- Отключение насоса или насосов в случае отсутствия воды на всасывании (защита от сухого хода).
- Отключение насоса если требуемая подача превышает производительность насоса (защита от кавитации, вызванной чрезмерно большой подачей) или автоматически подключит следующий насос в случае многонасосной установки.
- Защита двигателя от низкого, высокого напряжения, перегрузки и пропадания нуля.
- Изменение времени разгона и торможения двигателя.
- Автоматическая компенсация падения давления при увеличении подачи.
- Автоматические тестовые пуски в установленные интервалы.
- Мониторинг часов наработки преобразователя и двигателя.
- Отображение всех функций на ЖК-дисплее на различных языках (в том числе русский).
- Отправка сигнала, пропорционального давлению и частоте, на удаленный пункт управления.
- Связь с другим устройством HYDROVAR или системой управления с помощью интерфейса RS 485.





Общий каталог

SHV СЕРИЯ

ТАБЛИЦА ГИДРАВЛИЧЕСКИХ ХАРАКТЕРИСТИК ПРИ 50 ГЦ

SVH	НОМИНАЛЬНАЯ МОЩНОСТЬ kW	Q = ПОДАЧА																		
		л/мин	20	30	40	50	60	70	100	120	133	150	167	200	233	267	300	350	400	
		0	1,2	1,8	2,4	3	3,6	4,2	6	7,2	8	9	10	12	14	16	18	21	24	
		м³/ч	0	1,2	1,8	2,4	3	3,6	4,2	6	7,2	8	9	10	12	14	16	18	21	24
		H = ОБЩИЙ НАПОР В МЕТРАХ ВОДЯНОГО СТОЛБА																		
SV205F07T	1 x 0.75	53,5	47	42,5	38	32	26	18												
SV206F07T	1 x 0.75	64	56	51	45,5	38,5	31	22												
SV207F11T	1 x 1.1	75	65,5	60	53	45	36,5	26												
SV208F11T	1 x 1.1	85,5	75	68	61	51,5	41,5	30												
SV209F11T	1 x 1.1	96	84	76,5	68,5	58	46,5	32,5												
SV211F15T	1 x 1.5	117	103	94	84	71	57	41												
SV212F15T	1 x 1.5	128	112	102	91	77	62	44												
SV214F22T	1 x 2.2	150	131	119	106	90	73	52												
SV404F07T	1 x 0.75	40			34	32	30,5	29	21	15	10									
SV405F11T	1 x 1.1	50			42,5	40	38	36,5	26	18,5	12,5									
SV406F11T	1 x 1.1	60			51	48	45,5	44	31,5	22	16									
SV407F11T	1 x 1.1	70			59,5	56	53	51	37	26	18									
SV408F15T	1 x 1.5	80			68	65	61	58,5	42	29,5	21									
SV409F15T	1 x 1.5	90			76,5	73	68,5	65,5	47	33,5	23									
SV411F22T	1 x 2.2	111			93,5	89	83,5	80,5	58	41	29									
SV413F22T	1 x 2.2	131			111	105	99	95	68	48	34									
SV414F30T	1 x 3	141			119	113	106	102	73,5	52	36									
SV802F11T	1 x 1.1	27							24,8	24	23	22	20,5	17,2	13,2					
SV803F15T	1 x 1.5	41							37	36	34,5	33	30,5	25,8	20					
SV804F22T	1 x 2.2	55							50	47,5	46	44	41	34,5	26,5					
SV805F22T	1 x 2.2	68							62	60	57,5	55	51	43	33					
SV806F30T	1 x 3	82							74,5	71	69	66	61,5	52	40					
SV808F40T	1 x 4	110							99	95	92	87,5	81,5	69	53					
SV809F40T	1 x 4	123							112	107	104	97,5	92	78	60					
SV811F55T	1 x 5.5	150							137	130	127	119	112	95	73					
SV1602F22T	1 x 2.2	35											32,5	32	31	29,5	27,5	25	20	14,3
SV1603F30T	1 x 3	52											49	48	46	44	41	37,5	30,2	21,5
SV1604F40T	1 x 4	69											65	64	62	59	54,5	50	40,3	28,6
SV1605F55T	1 x 5.5	86											81	80	77	73	68,5	62	50	35,8
SV1606F55T	1 x 5.5	104											98	96	92	88	82	75	60,5	43
SV1607F75T	1 x 7.5	121											114	112	108	103	96	87	70,5	50
SV1608F75T	1 x 7.5	138											130	128	123	117	109	100	81	57

SVH2-16-2p50_a_th