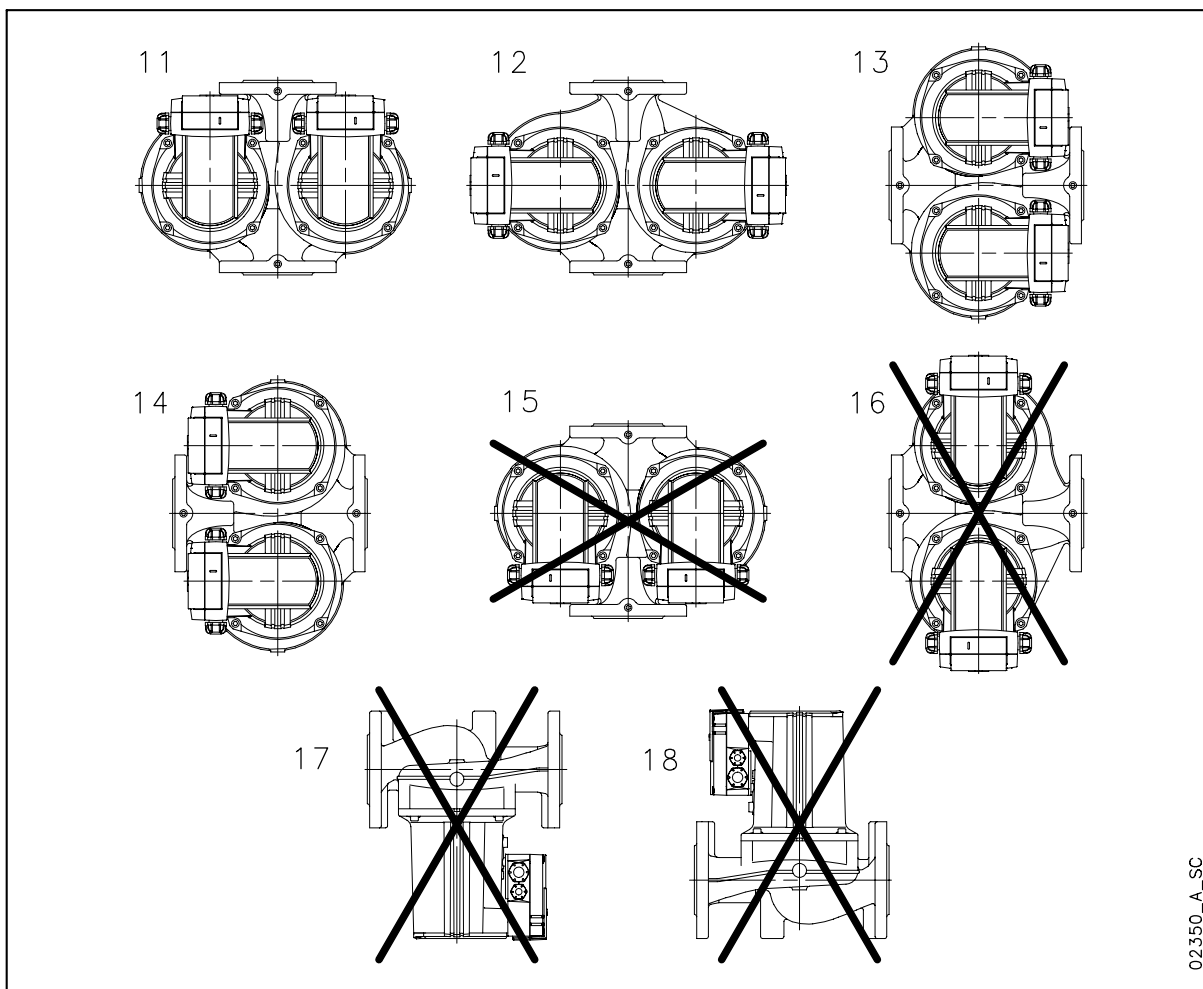




Общий каталог

ТСВГ, ТCG-FCG, EFCG СЕРИЯ СПОСОБЫ УСТАНОВКИ (СДВОЕННЫЕ ЦИРКУЛЯЦИОННЫЕ НАСОСЫ)

2



02350_A_SC

Рис.	Положение двигателя	Подача	Клеммная коробка	ТСВГ	TCG FCG	EFCG
11	Горизонтально	Вертикально	Сверху	o	o	o
12	Горизонтально	Вертикально	Сбоку	o	o	x
13	Горизонтально	Горизонтально	Справа	o	o	x
14	Горизонтально	Горизонтально	Слева	o	o	x
15	Горизонтально	Вертикально	Снизу	o	x	x
16	Горизонтально	Горизонтально	Сверху-Снизу	o	x	x
17	Вертикально	Горизонтально	Снизу	x	x	x
18	Вертикально	Горизонтально	Сверху	x	x	x

Обозначение: " o " = Положение разрешено, " x " = Положение запрещено

cir-gem-2p50_a_tpm

Engineered for life



FC-FCT Серия

Центробежные насосы ин-лайн, в одинарном (FC) и сдвоенном (FCT) исполнении.

Корпус насоса изготовлен из чугуна, рабочее колесо из нержавеющей стали AISI 316. Данные насосы подходят для перекачки горячих, холодных и умеренно агрессивных жидкостей.

Модели:

FCE-FCTE Моноблочные насосы со специальным электродвигателем с удлиненным валом.

FCS-FCTS Насосы со стандартным электродвигателем.

ХАРАКТЕРИСТИКИ

Подача: до 190 м³/ч (2-х полюсные)
до 330 м³/ч (4-х полюсные)

Напор: до 89 м.в.с. (2-х полюсные)
до 35 м.в.с. (4-х полюсные)

Напряжение питания: трехфазное или однофазное, 50 и 60 Гц

Мощность: от 0.25 кВт до 22 кВт

Макс. рабочее давление:

10 бар PN10 ("E" версия)

16 бар PN16 ("S" версия)

Температура перекачиваемой жидкости:

-10°C до +130°C ("E" версия)

-20°C до +140°C ("S" версия)

Класс изоляции: F

Класс защиты: IP55

МАТЕРИАЛЫ

Насос корпус: Чугун

Рабочее колесо: Нержавеющая сталь (для моделей FC40, 50, 65, 80-125, 80-160)

Чугун для остальных типоразмеров.

Промежуточный кронштейн:

алюминий или чугун

Торцевое уплотнение:

Графит/Керамика/EPDM

Карбид/Графит/EPDM

Уплотнения: EPDM

ПРИМЕНЕНИЯ

- Подача воды
- Отопление, вентиляция и охлаждение
- Кондиционирование
- Промышленные применения
- Утилизация тепла, вспомогательное оборудование

Доступно по запросу:

- исполнение с преобразователем частоты Hydrovar;
- серия FCS с электродвигателем эффективности 1 класса;
- версия с бронзовым рабочим колесом.



Для получения подробной технической информации, обращайтесь www.lowara.com

Engineered for life



Общий каталог

FC СЕРИЯ ТАБЛИЦА МОДЕЛЕЙ 50 ГЦ

FC-FCT (2900 мин⁻¹)

РАЗМЕР	кВт	ИСПОЛНЕНИЕ		
		FCEM FCTEM	FCE FCTE	FCS FCTS
40-125/07	0,75	●	●	●
40-125/11	1,1	●	●	●
40-160/15	1,5	●	●	●
40-160/22	2,2	●	●	●
40-200/30	3	-	-	●
40-200/40A	4	-	●	-
40-200/40	4	-	●	●
40-200/55	5,5	-	●	●
40-250/75	7,5	-	●	●
40-250/110	11	-	●	●
50-125/11	1,1	●	●	●
50-125/15	1,5	●	●	●
50-160/22	2,2	●	●	●
50-160/30	3	-	●	●
50-160/40	4	-	●	●
50-200/55	5,5	-	●	●
50-200/75	7,5	-	●	●
50-250/92	9,2	-	●	-
50-250/110A	11	-	-	●
50-250/110	11	-	●	●
50-250/150	15	-	●	●
65-125/22	2,2	●	●	●
65-125/30	3	-	●	●
65-125/40	4	-	●	●
65-160/55	5,5	-	●	●
65-160/75	7,5	-	●	●
65-200/92	9,2	-	●	-
65-200/110A	11	-	-	●
65-200/110	11	-	●	●
65-250/150	15	-	●	●
65-250/185	18,5	-	●	●
65-250/220	22	-	●	●
80-125/30	3	-	●	●
80-125/40	4	-	●	●
80-125/55	5,5	-	●	●
80-160/75	7,5	-	●	●
80-200/110	11	-	●	●
80-200/150	15	-	●	●
80-200/185	18,5	-	●	●
80-200/220	22	-	●	●
100-160/110	11	-	●	●
100-200/185	18,5	-	●	●
100-200/220	22	-	●	●

● = Доступно

fc_fce-fcs_2p50_b_tem

FC.4-FCT.4 (1450 мин⁻¹)

РАЗМЕР	кВт	ИСПОЛНЕНИЕ		
		FCE4 FCTE4	FCS4	FCTS4
40-125/02A	0,25	●	-	-
40-125/02	0,25	●	-	-
40-160/02	0,25	●	-	-
40-160/03	0,37	●	-	-
40-200/05	0,55	●	●	●
40-200/07	0,75	●	●	●
40-250/11	1,1	●	●	●
40-250/15	1,5	●	●	●
50-125/02	0,25	●	-	-
50-125/03	0,37	●	-	-
50-160/05	0,55	●	-	-
50-200/07	0,75	●	●	●
50-200/11	1,1	●	●	●
50-250/15	1,5	●	●	●
50-250/22	2,2	●	●	●
65-125/03	0,37	●	-	-
65-125/05	0,55	●	-	-
65-160/07	0,75	●	●	●
65-160/11	1,1	●	●	●
65-200/15	1,5	●	●	●
65-250/22	2,2	●	●	●
65-250/30	3	●	●	●
80-125/07	0,75	●	●	●
80-125/11	1,1	●	●	●
80-200/15	1,5	●	●	●
80-200/22	2,2	●	●	●
80-200/30	3	●	●	●
80-250/40	4	●	●	●
80-250/55	5,5	●	●	●
100-160/15	1,5	●	●	●
100-200/22	2,2	●	●	●
100-200/30	3	●	●	●
100-250/40	4	●	●	●
100-250/55	5,5	●	●	●
100-250/75	7,5	●	●	●
125-160/30	3	-	●	●
125-200/40	4	-	●	●
125-200/55	5,5	-	●	●
125-250/75	7,5	-	●	●
125-250/110	11	-	●	●
125-315/150	15	-	●	-
125-315/185	18,5	-	●	-
125-315/220	22	-	●	-
150-200/55	5,5	-	●	●
150-200/75	7,5	-	●	●
150-250/110	11	-	●	●
150-250/150	15	-	●	●
150-250/185	18,5	-	●	●

● = Доступно

fc_fce4-fcs4_4p50_b_tem

Engineered for life



Общий каталог

FCE-FCS СЕРИЯ

ТАБЛИЦА ГИДРАВЛИЧЕСКИХ ХАРАКТЕРИСТИК 50 ГЦ, 2900 МИН⁻¹

ТИП НАСОСА	НОМИНАЛЬНАЯ МОЩНОСТЬ		Q = ПОДАЧА																		
			Н = ОБЩИЙ НАПОР В МЕТРАХ ВОДЯНОГО СТОЛБА																		
			л/мин	0	100	200	350	375	400	600	700	800	850	1000	1200	1300	1500	1600	1750	1950	2500
кВт	HP	0	6	12	21	22,5	24	36	42	48	51	60	72	78	90	96	105	117	150	180	
40-125/07	0,75	1	17,0	15,1	11,8	3,6															
40-125/11	1,1	1,5	22,5	20	16,7	8,8	7														
40-160/15	1,5	2	27,3	24,7	20,9	13,1	11,2	9,3													
40-160/22	2,2	3	35,3	32,5	29	21	19,5	17,7													
40-200/ *	*	*	42,5	39	34																
40-200/40	4	5,5	51	47	41,5	30,5															
40-200/55	5,5	7,5	62	57,5	51,5	39,5	37														
40-250/75	7,5	10	75	71	65	53	51														
40-250/110	11	15	85	81	75	62	59,5	57													
50-125/11	1,1	1,5	15,3		13,5	11,1	10,6	10,1	5,4												
50-125/15	1,5	2	19,1		17,5	14,9	14,4	13,8	8,6	5,5											
50-160/22	2,2	3	26		24	21	20,6	20	14,7	11,6											
50-160/30	3	4	32,5		30,5	27,2	26,5	26	20	16,6	13										
50-160/40	4	5,5	38		36	38,9	32,2	31,5	25	21,4	17,3	15,5									
50-200/55	5,5	7,5	47		43,5	39,5	39	38	30,5												
50-200/75	7,5	10	56		52	48	47,5	46,5	39,5	35											
50-250/**	**	**	63,2		59,4	55,2	54,5	54	46,5	42,8	38										
50-250/110	11	15	69,5		65,5	61,3	60,5	60	53,5	49,3	45	42,5									
50-250/150	15	20	83		79,3	75	74,5	73,5	66	61,5	56,5	54									
65-125/22	2,2	3	18,5					16,5	14,3	13	11,3	10,5	7,9								
65-125/30	3	4	23					20,5	18,1	16,8	15	14,5	11,6								
65-125/40	4	5,5	26,5					24,5	22,5	21,2	19,3	18,8	16,3	12							
65-160/55	5,5	7,5	35					32,5	30	28,8	27	26,2	23,5	19							
65-160/75	7,5	10	42,5					40	37,5	36	34	33	30	25	22,5						
65-200/**	**	**	53					47,6	44	42	40	39	35	28,5	23,9						
65-200/110	11	15	61					55,3	51,5	49	47	46	42	36	31						
65-250/150	15	20	70					66,3	63	61	59	57,5	54	49	46	40					
65-250/185	18,5	25	80					75,3	72	70	67,5	66,5	63	57,5	54	48					
65-250/220	22	30	89					84,3	80,5	79	76,5	75,5	71,5	66	63	57	52,7				
80-125/30	3	4	15,5					14,5	14	13,5	13,2	12,5	11	10							
80-125/40	4	5,5	19					18	17,5	17	16,7	16	14	13,5	11,5						
80-125/55	5,5	7,5	23					21,5	21	20,5	20,2	19,5	18	17,3	15,5	14,5					
80-160/75	7,5	10	28					26,5	26	25,7	25,4	24,5	23,5	23	21,7	21	19,5				
80-200/110	11	15	41					37	36	35,2	34,8	33	30,5	29,5	26,2	24,5	22				
80-200/150	15	20	49,5					46,4	45,5	44,7	44,3	43	41	40	37,5	36,5	34	30,5			
80-200/185	18,5	25	57					53,5	52,5	51,5	51,2	50	48	47	44,7	43,5	41	38			
80-200/220	22	30	65					61,1	60	59,3	58,8	57,5	55,5	54	52	51	49	45,8			
100-160/110	11	15	29										28	27,3	26,8	26	25,4	24,6	23,4	19,5	
100-200/185	18,5	25	45											39,5	39	37,5	37,0	36	34,5	30,5	25
100-200/220	22	30	53											48	47	46	45	44	42,8	38,7	33,5

Рабочие характеристики соответствуют стандарту ISO 9906 - Приложение A.

fce-fcs-2p50_c_th



Общий каталог

FCЕ4-FCS4СЕРИЯ

ТАБЛИЦА ГИДРАВЛИЧЕСКИХ ХАРАКТЕРИСТИК 50 ГЦ, 1450 МИН⁻¹

ТИП НАСОСА	НОМИНАЛЬНАЯ МОЩНОСТЬ		Q = ПОДАЧА																					
			л/мин	0	50	100	150	175	200	300	350	400	500	600	650	750	900	1100	1200	1500	1800	2000	2500	
			м³/ч	0	3	6	9	10,5	12	18	21	24	30	36	39	45	54	66	72	90	108	120	150	
			H = ОБЩИЙ НАПОР В МЕТРАХ ВОДЯНОГО СТОЛБА																					
40-125/02A *	0,25	0,33	4,7	4,1	3,3	2																		
40-125/02 *	0,25	0,33	5,8	5,3	4,5	3,3	2,6																	
40-160/02 *	0,25	0,33	7,1	6,4	5,5	4,3	3,6	2,6																
40-160/03 *	0,37	0,5	8,8	8,1	7,2	6	5,2	4,4																
40-200/05	0,55	0,75	12,4	11,4	10	8,2	7																	
40-200/07	0,75	1	15	13,8	12,2	10,3	9,1	8																
40-250/11	1,1	1,5	18,5	17,5	15,7	13,8	12,8	11,5																
40-250/15	1,5	2	21	19,5	18,2	16,4	15,4	14,3																
50-125/02 *	0,25	0,33	6,2		5,5	4,9	4,6	4,3	2,8	1,8														
50-125/03 *	0,37	0,5	8		7,4	6,8	6,5	6,1	4,4	3,5	2,5													
50-160/05 *	0,55	0,75	9,4		8,8	8,2	7,9	7,5	5,8	4,9	3,9													
50-200/07	0,75	1	11,4		10,5	9,9	9,6	9,1	7,1	5,7	3,7													
50-200/11	1,1	1,5	13,6		12,6	12	11,7	11,1	9,2	7,8	6													
50-250/15	1,5	2	17		15,9	15,2	14,8	14,4	12,6	11,4	10	7												
50-250/22	2,2	3	20,2		19	18,2	17,8	17,4	15,5	14,3	13	10												
65-125/03 *	0,37	0,5	5,6					4,9	4,3	3,9	3,5	2,6	1,6											
65-125/05 *	0,55	0,75	6,7					5,9	5,4	5,1	4,7	3,8	2,8	2,2										
65-160/07	0,75	1	8,6					7,8	7,2	6,8	6,4	5,4	4,3	3,7	2,4									
65-160/11	1,1	1,5	10,4					9,6	9	9	8,2	7,2	5,9	5,3	3,8									
65-200/15	1,5	2	14,7					13,2	12,2	11,7	11	9,7	8	7	4,2									
65-250/22	2,2	3	19					17,6	16,5	16	15,4	14	12,7	12	10	6,5								
65-250/30	3	4	21,5					20,1	19,2	18,7	18	16,6	15	14,3	12,7	9,4								
80-125/07	0,75	1	5,6					5,2	5,1	4,9	4,6	4,3	4	3,6	2,8	1,6								
80-125/11	1,1	1,5	6,8					6,4	6,3	6,2	6	5,6	5,4	5,1	4,3	3,2	2,5							
80-200/15	1,5	2	10,5					9,6	9,4	9,2	8,7	8,1	7,9	7,1	5,8	3,3								
80-200/22	2,2	3	13,7					12,7	12,6	12,3	11,8	11,3	11	10,2	8,9	6,8	5,5							
80-200/30	3	4	15,8					14,7	14,5	14,3	13,8	13,2	13	12,3	11,2	9,3	8							
80-250/40	4	5,5	19,9					18,7	18,5	18,2	17,7	17	16,7	16	14,6	12,5	11,2							
80-250/55	5,5	7,5	23,2					22	21,8	21,5	21	20,3	20	19,2	18	16	14,8	10,4						
100-160/15	1,5	2	7,8									7,4	7,2	7,1	6,9	6,6	5,9	5,6	4,5	3				
100-200/22	2,2	3	10,5										9,3	9,2	8,9	8,3	7,5	7	5,4	3,5	2			
100-200/30	3	4	12,8										11,5	11,3	11	10,6	9,8	9,3	7,8	5,8	4,2			
100-250/40	4	5,5	17										15,5	15,3	15	14,3	13,3	12,8	11,1	9,2	7,8			
100-250/55	5,5	7,5	20,5										19	18,8	18,5	17,8	17	16,5	14,9	13,1	11,8	8		
100-250/75	7,5	10	24										22,5	22,3	22	21,5	20,7	20,3	18,9	17,1	15,8	11,8		

* ТОЛЬКО ВЕРСИЯ FCE4
Рабочие характеристики соответствуют стандарту ISO 9906 - Приложение А.



Общий каталог

FCS4 СЕРИЯ

ТАБЛИЦА ГИДРАВЛИЧЕСКИХ ХАРАКТЕРИСТИК 50 ГЦ, 1450 МИН⁻¹

ТИП НАСОСА	НОМИНАЛЬНАЯ МОЩНОСТЬ		Q = ПОДАЧА																	
			Н = ОБЩИЙ НАПОР В МЕТРАХ ВОДЯНОГО СТОЛБА																	
			л/мин	1000	1083	1167	1333	1500	1667	2000	2333	2667	3000	3333	3667	4167	4667	5000	5333	5500
кВт	НР	0	60	65	70	80	90	100	120	140	160	180	200	220	250	280	300	320	330	
125-160/30	3	4	10,5	9,3	9,1	8,8	8,4	7,8	7,3	6,3	5,2	3,8	2							
125-200/40	4	5,5	12,7	11,4	11,2	11	10,5	9,9	9,3	7,7	5,7	3,4								
125-200/55	5,5	7,5	15,1	14,2	13,9	13,7	13,3	12,7	12,2	10,7	9	7	4,9							
125-250/75	7,5	10	20,5	19	18,8	18,6	18	17,3	16,6	14,8	12,3	9,7	6,8							
125-250/110	11	15	26,1	24,8	24,6	24,4	24	23,4	22,8	21,1	19	16,8	14	10,8	7					
125-315/150	15	20	27	26	25,9	25,8	25,4	25	24,6	23,6	22,2	20,3	18,3	16	13	7,8				
125-315/185	18,5	25	31	30	29,9	29,8	29,5	29,2	28,9	28	26,8	25	23	20,8	18	13,5	8			
125-315/220	22	30	35	34	33,9	33,8	33,5	33,2	32,9	32	31	29,5	27,8	25,5	23	18,3	13	8,9		
150-200/55	5,5	7,5	11,2	10,2	10	9,8	9,6	9,3	9	8,3	7,5	6,7	5,8	4,7	3,5					
150-200/75	7,5	10	15,6	13,8	13,7	13,6	13,4	13,1	12,8	12,1	11,4	10,5	9,6	8,4	7,2	4,8				
150-250/110	11	15	17,2			16,8	16,7	16,5	16,3	15,8	15,2	14,3	13,4	12,3	11,2	9,3	7	5,2		
150-250/150	15	20	21,1			20,7	20,6	20,5	20,4	20	19,5	18,8	18	17	16	14,2	12	10,3	8,5	
150-250/185	18,5	25	24,6			24	23,9	23,8	23,7	23,3	22,9	22,2	21,5	20,7	19,7	17,9	15,7	14,2	12,5	11,5

Рабочие характеристики соответствуют стандарту ISO 9906 - Приложение А.

fcs4-4p50_c_th





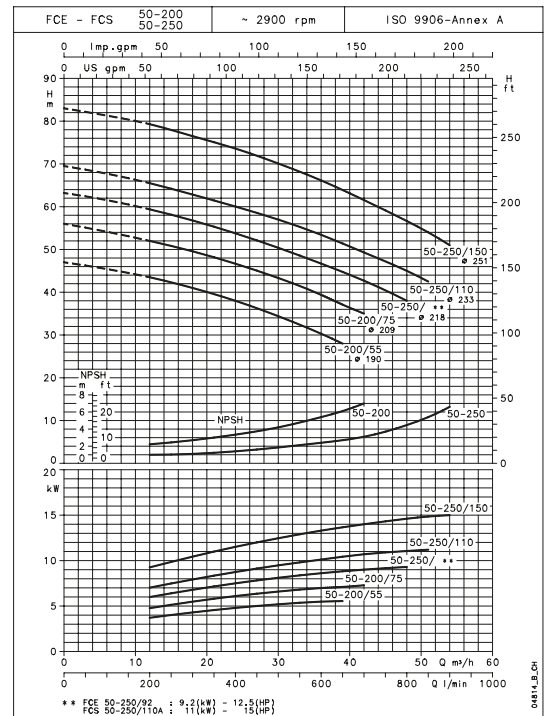
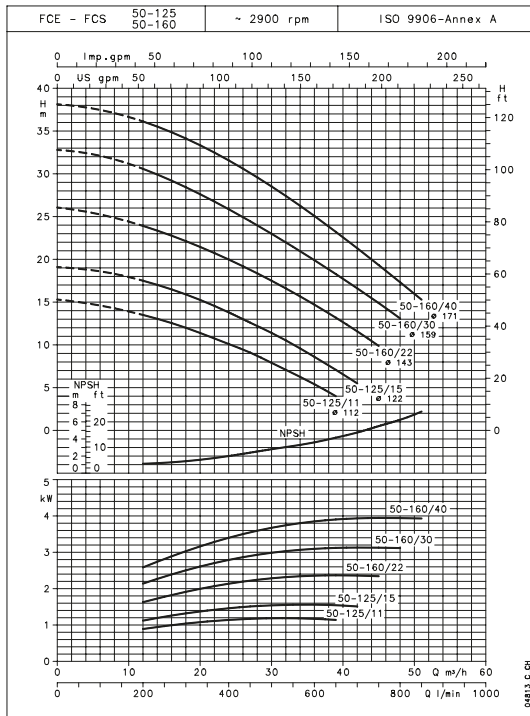
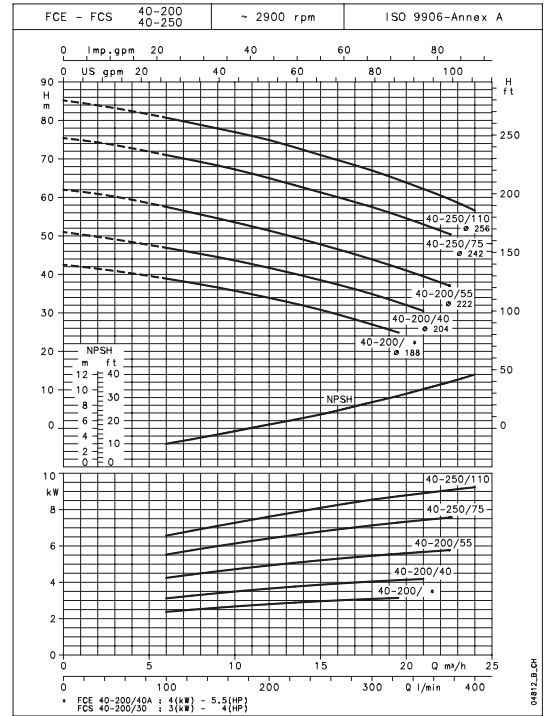
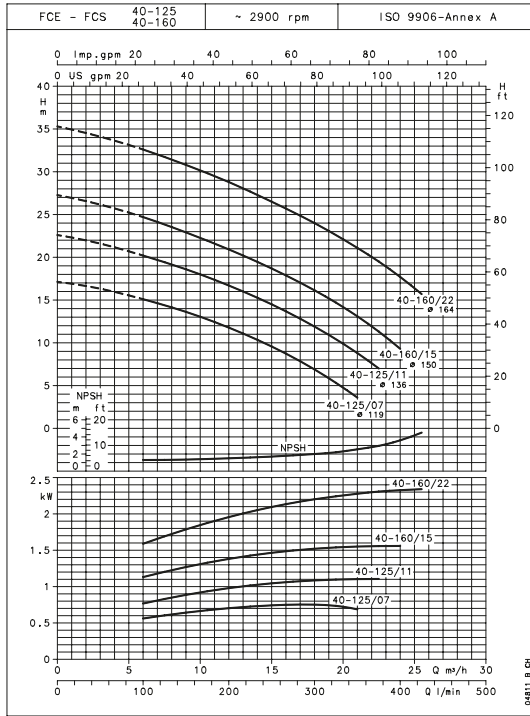
ITT

Lowara

Общий каталог

FCE-FCS СЕРИЯ

РАБОЧИЕ ХАРАКТЕРИСТИКИ 50 ГЦ, 2900 МИН⁻¹



Приведённые значения NPSH справедливы для идеальных условий; на практике рекомендуется увеличить величину NPSH на 0,5 мвс для безопасности.
 Данные характеристики действительны для жидкостей с плотностью $\rho = 1.0 \text{ кг/дм}^3$ и кинематической вязкостью $\nu = 1 \text{ мм}^2/\text{с}$.

Engineered for life



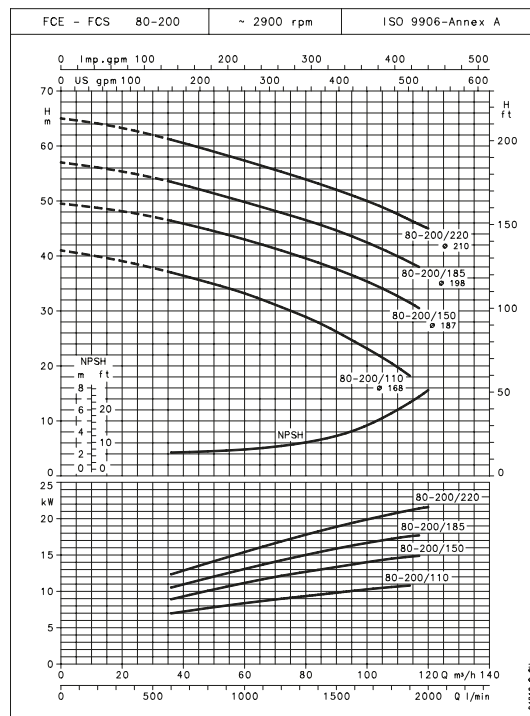
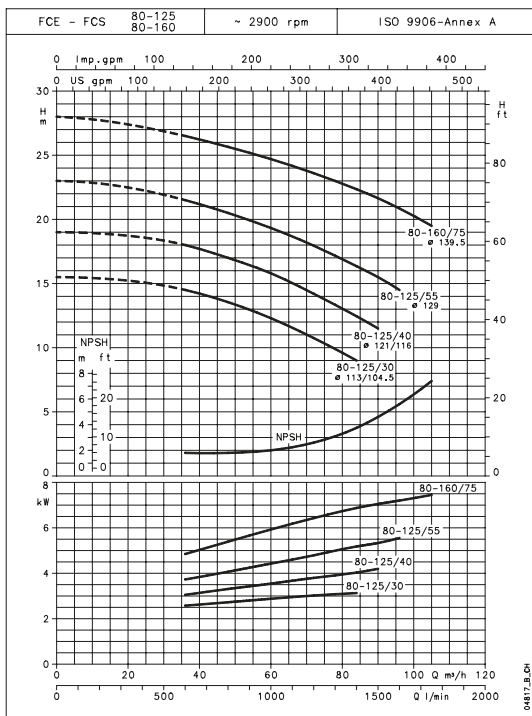
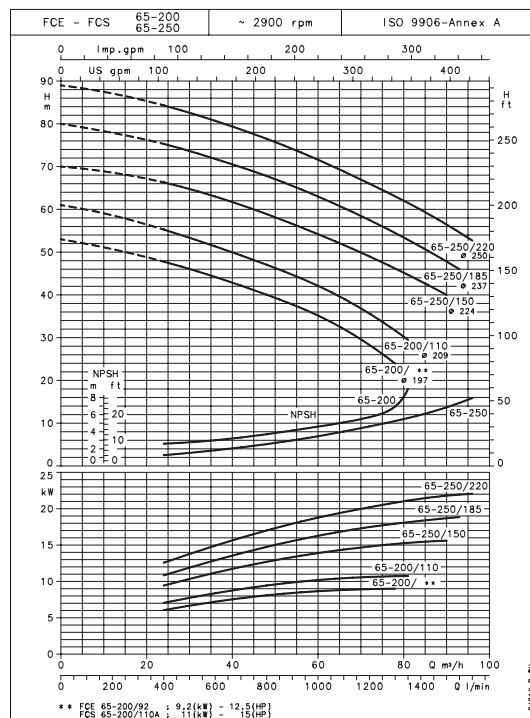
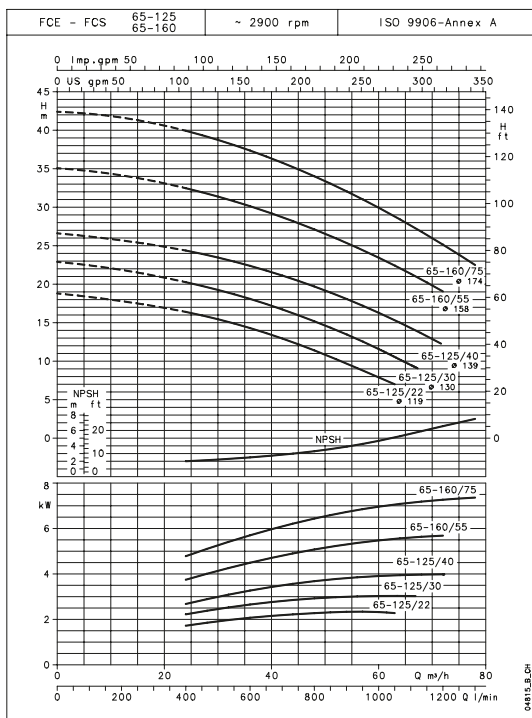
ITT

Lowara

Общий каталог

FCE-FCS СЕРИЯ

РАБОЧИЕ ХАРАКТЕРИСТИКИ 50 ГЦ, 2900 МИН⁻¹



Приведённые значения NPSH справедливы для идеальных условий; на практике рекомендуется увеличить величину NPSH на 0,5 мс для безопасности.
 Данные характеристики действительны для жидкостей с плотностью $\rho = 1.0 \text{ кг/дм}^3$ и кинематической вязкостью $\nu = 1 \text{ мм}^2/\text{с}$.

Engineered for life

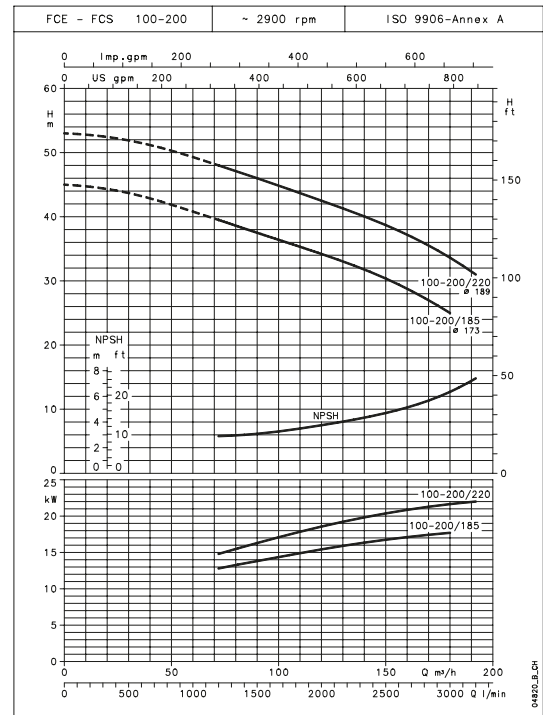
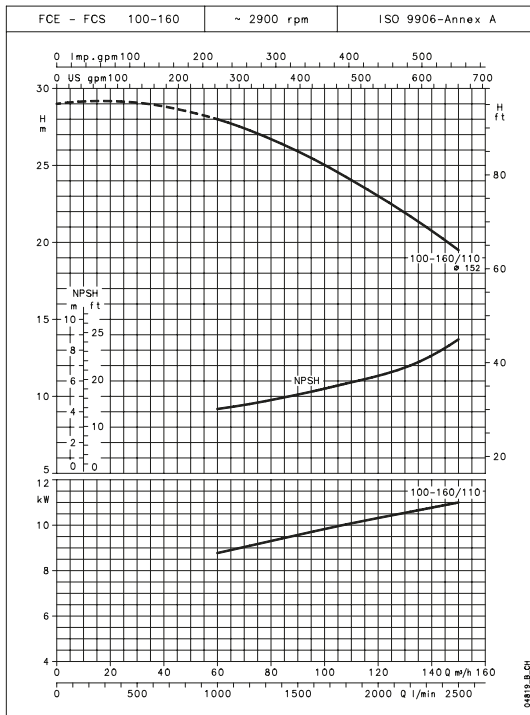


Общий каталог

FCE-FCS СЕРИЯ

РАБОЧИЕ ХАРАКТЕРИСТИКИ 50 ГЦ, 2900 МИН⁻¹

2



Приведённые значения NPSH справедливы для идеальных условий; на практике рекомендуется увеличить величину NPSH на 0,5 мс для безопасности.

Данные характеристики действительны для жидкостей с плотностью $\rho = 1.0 \text{ кг/дм}^3$ и кинематической вязкостью $\nu = 1 \text{ мм}^2/\text{с}$.

Engineered for life



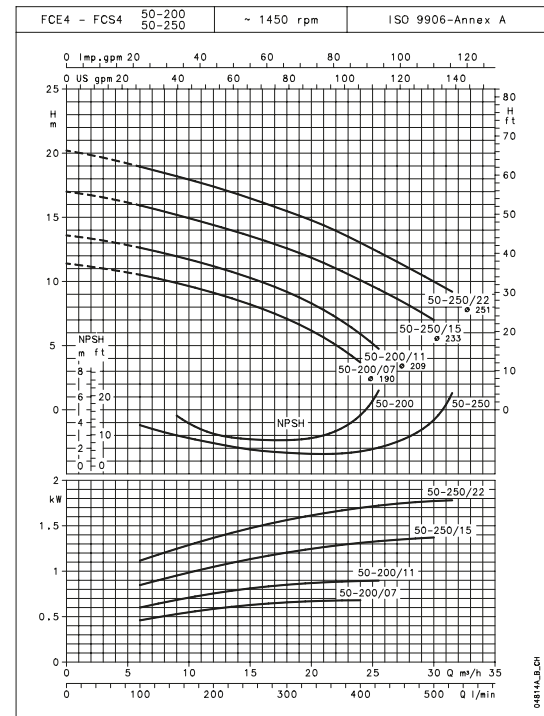
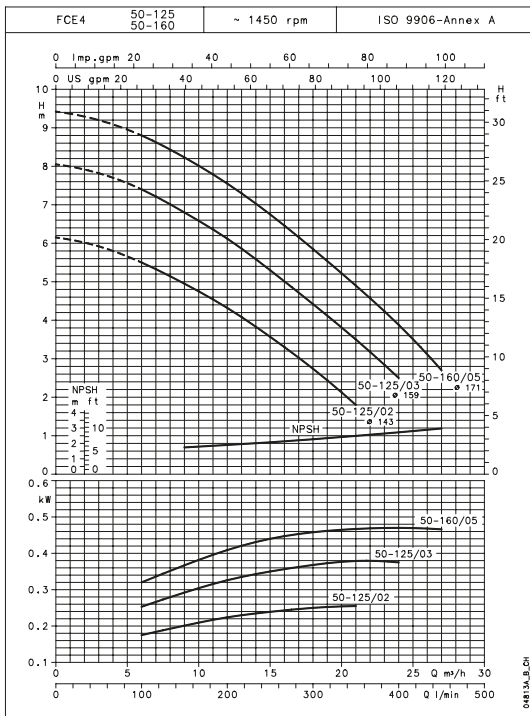
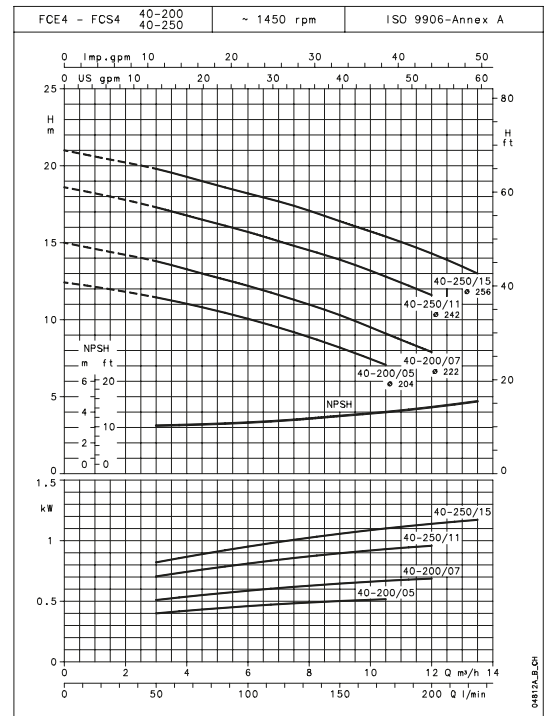
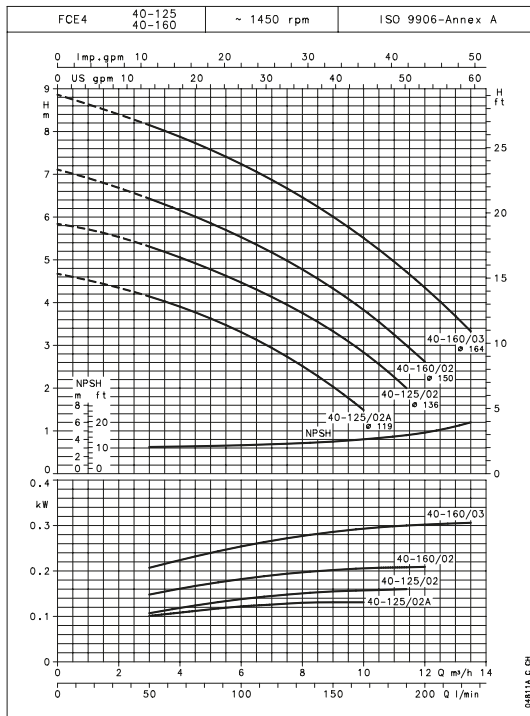
ITT

Lowara

Общий каталог

FCЕ4-FCS4СЕРИЯ

РАБОЧИЕ ХАРАКТЕРИСТИКИ 50 ГЦ, 1450 МИН⁻¹



Приведённые значения NPSH справедливы для идеальных условий; на практике рекомендуется увеличить величину NPSH на 0,5 мвс для безопасности.

Данные характеристики действительны для жидкостей с плотностью $\rho = 1.0 \text{ кг/дм}^3$ и кинематической вязкостью $\nu = 1 \text{ мм}^2/\text{с}$.

Engineered for life



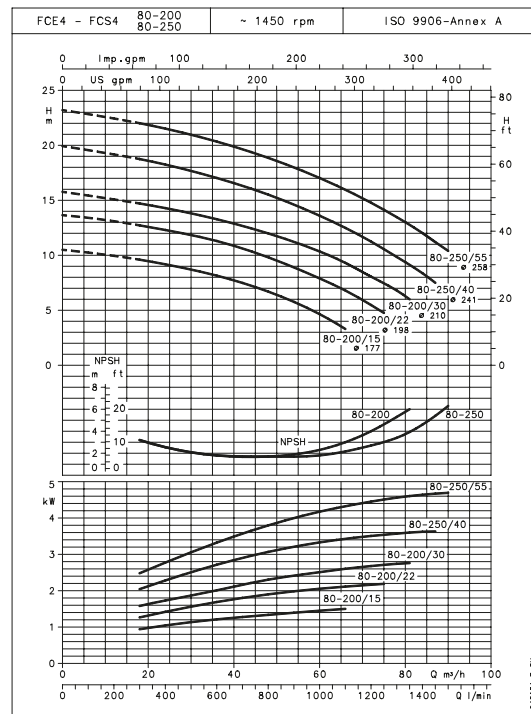
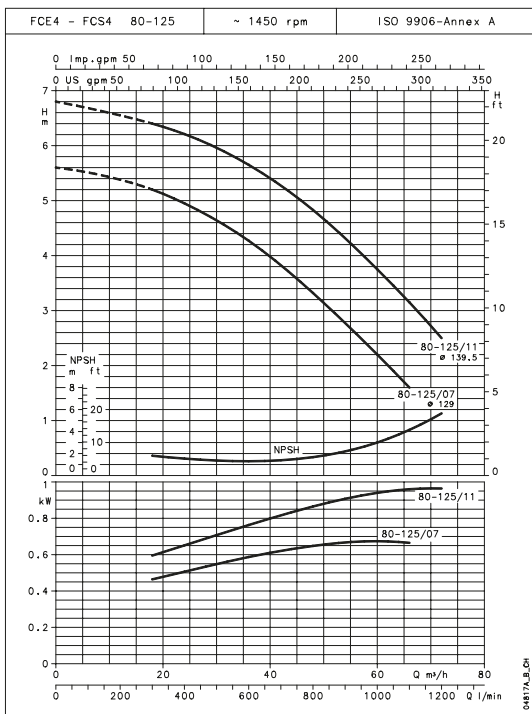
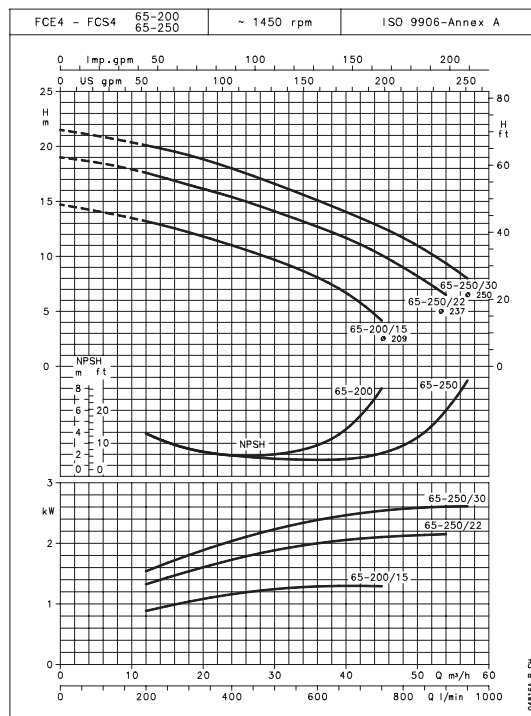
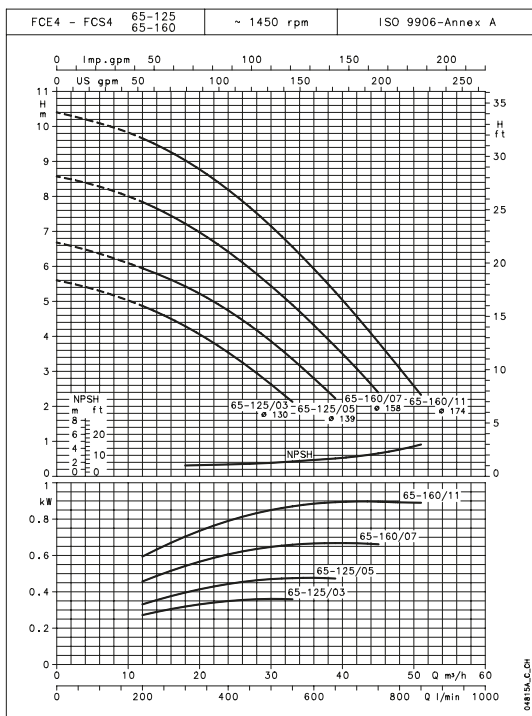
ITT

Lowara

Общий каталог

FCЕ4-FCS4 СЕРИЯ

РАБОЧИЕ ХАРАКТЕРИСТИКИ 50 ГЦ, 1450 МИН⁻¹



Приведённые значения NPSH справедливы для идеальных условий; на практике рекомендуется увеличить величину NPSH на 0,5 мс для безопасности.

Данные характеристики действительны для жидкостей с плотностью $\rho = 1.0 \text{ кг/дм}^3$ и кинематической вязкостью $\nu = 1 \text{ мм}^2/\text{с}$.

Engineered for life



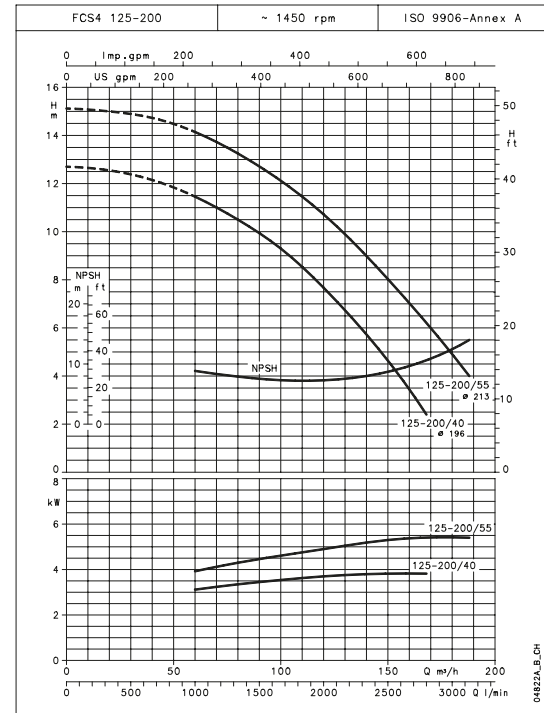
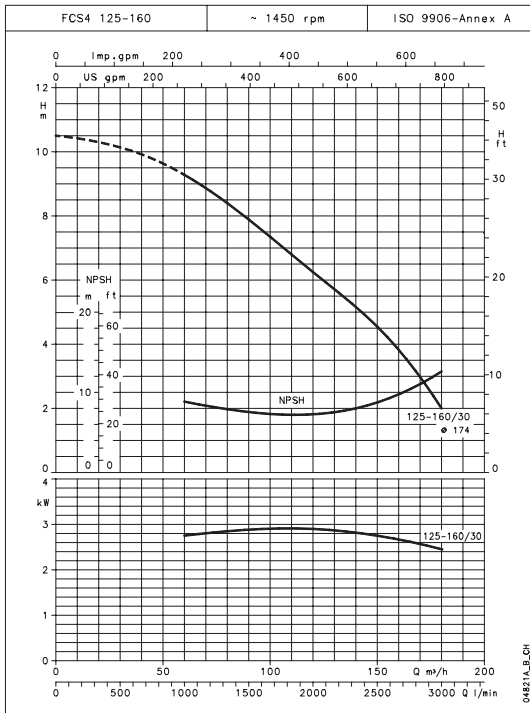
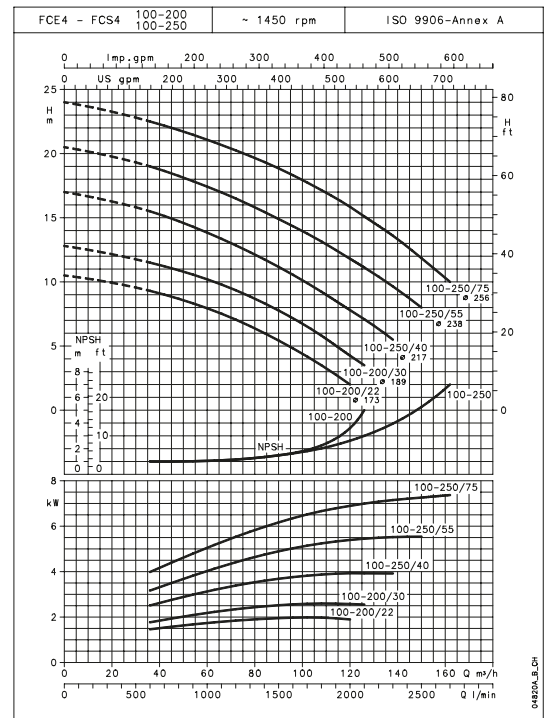
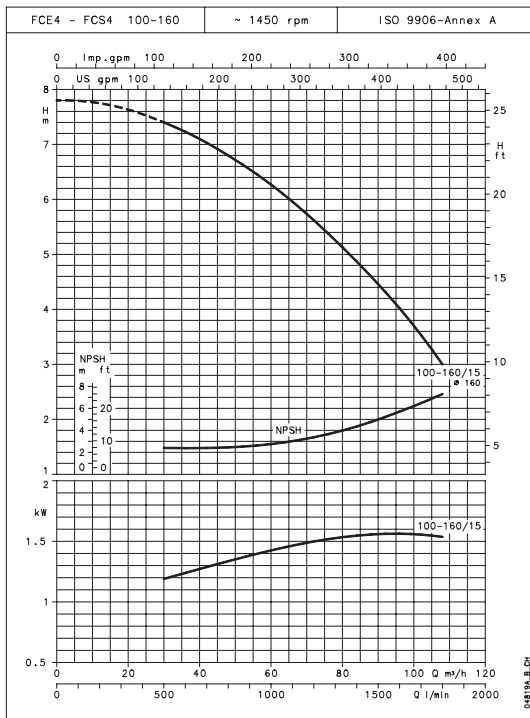
ITT

Lowara

Общий каталог

FCЕ4-FCS4 СЕРИЯ

РАБОЧИЕ ХАРАКТЕРИСТИКИ 50 ГЦ, 1450 МИН⁻¹



Приведённые значения NPSH справедливы для идеальных условий; на практике рекомендуется увеличить величину NPSH на 0,5 мвс для безопасности.

Данные характеристики действительны для жидкостей с плотностью $\rho = 1.0 \text{ кг/дм}^3$ и кинематической вязкостью $\nu = 1 \text{ мм}^2/\text{с}$.

Engineered for life



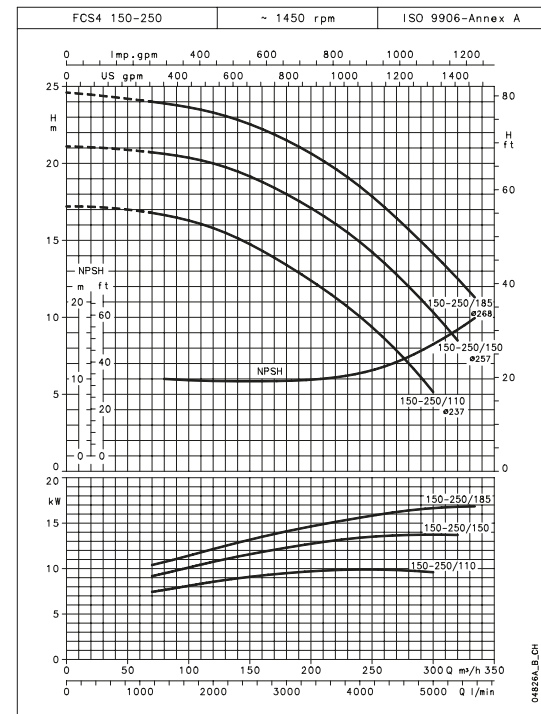
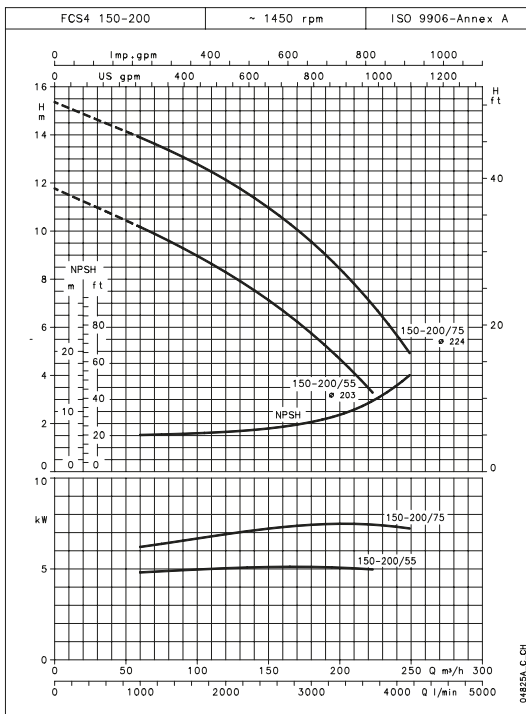
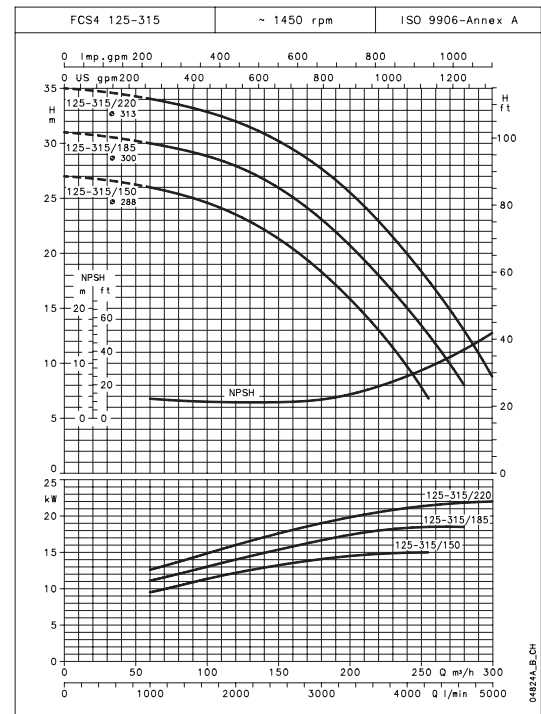
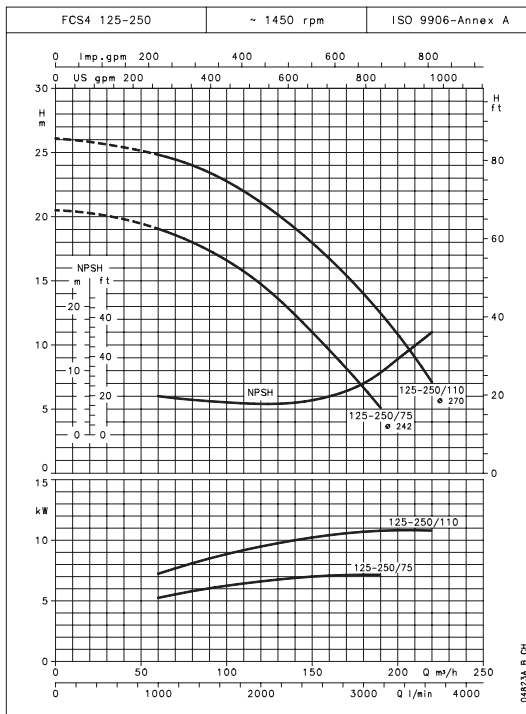
ITT

Lowara

Общий каталог

FCS4 СЕРИЯ

РАБОЧИЕ ХАРАКТЕРИСТИКИ 50 ГЦ, 1450 МИН⁻¹



Приведённые значения NPSH справедливы для идеальных условий; на практике рекомендуется увеличить величину NPSH на 0,5 мс для безопасности.
 Данные характеристики действительны для жидкостей с плотностью $\rho = 1.0 \text{ кг/дм}^3$ и кинематической вязкостью $\nu = 1 \text{ мм}^2/\text{с}$.

Engineered for life



Общий каталог

**FCSE-FCSTС СЕРИЯ (ОДИНОЧНАЯ РАБОТА)
ТАБЛИЦА ГИДРАВЛИЧЕСКИХ ХАРАКТЕРИСТИК
ПРИ 50 ГЦ, 2900 МИН⁻¹.**

ТИП НАСОСА	НОМИНАЛЬНАЯ МОЩНОСТЬ		Q = ПОДАЧА																		
			л/мин	100	200	300	350	400	600	700	900	1000	1200	1300	1400	1600	1750	2000	2500	3000	
			м ³ /ч	0	6	12	18	21	24	36	42	54	60	72	78	84	96	105	120	150	180
kW		HP	H = ОБЩИЙ НАПОР В МЕТРАХ ВОДЯНОГО СТОЛБА																		
40-125/07	0,75	1	17,9	16,0	12,5	7,4	4,3														
40-125/11	1,1	1,5	22,6	20,4	16,7	11,5	8,3														
40-160/15	1,5	2	28,2	26,0	22,3	17,2	14,1	10,6													
40-160/22	2,2	3	35,3	33,4	29,5	24,0	20,8	17,4													
40-200/ *	*	*	43,2	39,3	33,9	27,1															
40-200/4	4	5,5	52,4	48,8	43,7	37,0	33,1														
40-200/55	5,5	7,5	61,0	57,4	52,1	45,3	41,4														
40-250/75	7,5	10	75,7	71,4	66,1	59,4	55,3														
40-250/110	11	15	86,2	82,5	76,9	69,7	65,4	60,7													
50-125/11	1,1	1,5	14,4		13,2	11,6	10,5	9,4	4,2												
50-125/15	1,5	2	18,4		17,6	15,9	14,8	13,6	7,9	4,8											
50-160/22	2,2	3	26,2		24,4	22,4	21,3	19,9	13,7	10,1											
50-160/30	3	4	33,1		30,3	28,3	27,1	25,7	19,3	15,4											
50-160/40	4	5,5	39,1		36,6	34,5	33,3	31,9	25,0	20,7											
50-200/55	5,5	7,5	47,9		44,9	42,6	41,2	39,7	31,7												
50-200/75	7,5	10	57,4		54,3	51,9	50,4	48,8	40,5	35,1											
50-250/**	**	**	64,4		60,9	58,7	57,4	56,1	49,2	44,8											
50-250/110	11	15	75,0		71,3	69,0	67,7	66,2	59,2	54,9											
50-250/150	15	20	87,4		83,9	81,6	80,2	78,7	71,5	67,1	56,3										
65-125/22	2,2	3	17,8					16,3	13,9	12,3	8,3	5,9									
65-125/30	3	4	21,8					20,3	17,9	16,3	12,3	10,0									
65-125/40	4	5,5	25,7					24,6	22,5	21,1	17,3	15,1	9,6								
65-160/55	5,5	7,5	34,1					32,8	30,6	29,1	25,2	22,9	17,4								
65-160/75	7,5	10	41,6					39,3	36,7	34,9	30,8	28,3	22,7	19,6							
65-200/**	**	**	52,0					48,7	45,8	43,9	38,9	35,8	28,1	23,4							
65-200/110	11	15	58,8					54,3	51,1	49,1	44,0	40,8	32,7	27,8							
65-250/150	15	20	69,8					65,5	62,7	61,1	56,9	54,4	48,1	44,4	40,1						
65-250/185	18,5	25	78,6					73,7	70,8	69,1	65,0	62,5	56,5	52,9	48,8						
65-250/220	22	30	86,8					82,9	80,1	78,3	74,1	71,5	65,5	62,0	58,1	49,0					
80-125/30	3	4	15,8						14,4	13,8	12,2	11,3	9,3	8,2	7,1						
80-125/40	4	5,5	19,0						17,8	17,3	15,9	15,1	13,3	12,3	11,2						
80-125/55	5,5	7,5	23,6						22,3	21,8	20,7	20,0	18,3	17,4	16,4	14,0					
80-160/75	7,5	10	28,2						26,7	26,3	25,4	24,9	23,5	22,7	21,8	19,7	17,8				
80-200/110	11	15	40,7						38,1	37,5	35,9	35,0	32,9	31,7	30,4	27,5	25,0				
80-200/150	15	20	51,1						48,0	47,3	45,7	44,7	42,6	41,5	40,2	37,3	34,8				
80-200/185	18,5	25	57,2						54,0	53,3	51,8	50,9	49,0	47,8	46,6	43,8	41,4				
80-200/220	22	30	63,9						60,9	60,3	58,8	58,0	56,1	55,0	53,8	51,0	48,6	43,8			
100-160/110	11	15	29,0										27,6	26,8	26,3	25,7	24,5	23,4	21,4	16,5	
100-200/185	18,5	25	39,8											37,9	37,5	37,0	36,0	35,2	33,5	29,5	24,5
100-200/220	22	30	47,5											45,3	44,9	44,4	43,4	42,5	40,8	36,7	31,6

Рабочие характеристики соответствуют стандарту ISO 9906 - Приложение А.

fcte-fcts-2p505_c_th



Общий каталог

**FCSE-FCSTС СЕРИЯ (ПАРАЛЛЕЛЬНАЯ РАБОТА)
ТАБЛИЦА ГИДРАВЛИЧЕСКИХ ХАРАКТЕРИСТИК
ПРИ 50 ГЦ, 2900 МИН⁻¹**

ТИП НАСОСА	НОМИНАЛЬНАЯ МОЩНОСТЬ		Q = ПОДАЧА																	
	2 x kW	2 x HP	л/мин	200	400	600	700	800	1000	1200	1600	1800	2000	2200	2400	2800	3200	3500	4250	5550
			0	12	24	36	42	48	60	72	96	108	120	132	144	168	192	210	255	333
			0	H = ОБЩИЙ НАПОР В МЕТРАХ ВОДЯНОГО СТОЛБА																
40-125/07	0,75	1	17,9	15,9	11,7	5,6														
40-125/11	1,1	1,5	23,0	20,5	16,2	10,0	6,3													
40-160/15	1,5	2	28,4	26,0	21,6	15,4	11,7													
40-160/22	2,2	3	35,3	33,3	28,9	22,3	18,4													
40-200/ *	*	*	43,4	39,2	33,3	25,6														
40-200/40	4	5,5	52,5	48,5	42,8	35,3														
40-200/55	5,5	7,5	61,2	57,5	51,5	43,6	39,0													
40-250/75	7,5	10	75,1	69,5	62,8	54,6	49,9													
40-250/110	11	15	86,8	83,0	76,8	68,5	63,6													
50-125/11	1,1	1,5	14,2		12,7	10,6	9,3	7,8	4,4											
50-125/15	1,5	2	18,4		17,1	15,0	13,6	12,1	8,6	4,6										
50-160/22	2,2	3	26,4		24,0	21,6	20,1	18,5	14,8	10,4										
50-160/30	3	4	33,3		30,1	27,5	26,0	24,3	20,4	15,8										
50-160/40	4	5,5	39,5		36,8	34,1	32,5	30,7	26,5	21,6										
50-200/55	5,5	7,5	47,6		44,2	41,4	39,6	37,7	33,2											
50-200/75	7,5	10	56,9		53,3	50,4	48,6	46,6	42,0	36,4										
50-250/**	**	**	64,6		61,0	58,3	56,7	54,8	50,6	45,6										
50-250/110	11	15	75,1		71,2	68,4	66,7	64,9	60,8	55,9										
50-250/150	15	20	87,3		83,5	80,7	79,0	77,2	73,0	68,1	55,9									
65-125/22	2,2	3	18,1					15,8	14,5	12,8	8,3	5,4								
65-125/30	3	4	22,1					19,8	18,4	16,8	12,4	9,6								
65-125/40	4	5,5	25,7					24,2	23,0	21,5	17,4	14,7	11,7							
65-160/55	5,5	7,5	34,0					32,4	31,1	29,4	25,1	22,4	19,4							
65-160/75	7,5	10	41,8					39,4	37,9	36,1	31,6	28,8	25,7	22,3						
65-200/**	**	**	52,0					48,5	46,9	44,9	39,7	36,3	32,5	28,0						
65-200/110	11	15	58,7					54,2	52,5	50,4	45,1	41,7	37,7	33,2	27,9					
65-250/150	15	20	69,6					65,7	64,2	62,4	57,8	54,9	51,7	48,0	43,8					
65-250/185	18,5	25	78,3					74,1	72,5	70,7	66,0	63,2	60,0	56,4	52,4	43,0				
65-250/220	22	30	87,3					83,8	82,1	80,2	75,3	72,4	69,2	65,7	61,8	53,2				
80-125/30	3	4	15,7						14,1	12,4	11,3	10,2	9,0	7,8						
80-125/40	4	5,5	18,9						17,7	16,2	15,2	14,2	13,1	11,9						
80-125/55	5,5	7,5	23,6						21,7	20,4	19,6	18,8	17,8	16,7	14,2					
80-160/75	7,5	10	28,4						26,8	25,7	25,0	24,3	23,4	22,4	20,2					
80-200/110	11	15	40,9						38,2	36,5	35,5	34,3	33,1	31,8	28,7	25,1	22,1			
80-200/150	15	20	50,4						47,4	45,7	44,7	43,6	42,4	41,1	38,0	34,5	31,5			
80-200/185	18,5	25	57,8						54,5	52,8	51,8	50,7	49,5	48,2	45,3	41,9	39,0			
80-200/220	22	30	63,6						61,3	59,7	58,7	57,6	56,4	55,1	52,1	48,7	45,8			
100-160/110	11	15	28,8								27,7	27,3	26,8	26,3	25,0	23,5	22,3	18,5		
100-200/185	18,5	25	39,7										37,8	37,4	36,4	35,2	34,1	31,0	23,4	
100-200/220	22	30	47,5											45,3	44,9	43,9	42,8	41,8	38,7	30,9

Рабочие характеристики соответствуют стандарту ISO 9906 - Приложение А.

fcse-fcstс-2p50P_c_th



Общий каталог

FCSE4-FCTS4 СЕРИЯ (ОДИНОЧНАЯ РАБОТА) ТАБЛИЦА ГИДРАВЛИЧЕСКИХ ХАРАКТЕРИСТИК ПРИ 50 ГЦ, 1450 МИН⁻¹

ТИП НАСОСА	НОМИНАЛЬНАЯ МОЩНОСТЬ		л/мин 0	Q = ПОДАЧА																				
	2 x kW	2 x HP		100	200	300	350	400	600	700	900	1000	1100	1600	1800	2400	3000	3500	4000	4600				
			м ³ /ч	6	12	18	21	24	36	42	54	60	66	96	108	144	180	210	240	276				
H = ОБЩИЙ НАПОР В МЕТРАХ ВОДЯНОГО СТОЛБА																								
40-125/02A *	0,25	0,33	4,6	4,1	3,2	1,7																		
40-125/02 *	0,25	0,33	5,8	5,2	4,2	2,6																		
40-160/02 *	0,25	0,33	7,0	6,4	5,4	3,8	2,9																	
40-160/03 *	0,37	0,5	8,8	8,3	7,2	5,6	4,6	3,5																
40-200/05	0,55	0,75	12,9	11,8	10,3	8,4																		
40-200/07	0,75	1	14,8	13,6	12,1	10,2	9,0																	
40-250/11	1,1	1,5	18,5	17,6	16,1	14,0	12,8																	
40-250/15	1,5	2	21,1	20,0	18,5	16,4	15,2	13,9																
50-125/02 *	0,25	0,33	6,3		5,6	5,0	4,6	4,2	2,2															
50-125/03 *	0,37	0,5	8,1		7,2	6,5	6,1	5,7	3,6	2,3														
50-160/05 *	0,55	0,75	9,6		8,8	8,1	7,7	7,2	5,0	3,6														
50-200/07	0,75	1	11,5		10,6	9,8	9,3	8,8	6,3	4,7														
50-200/11	1,1	1,5	14,0		13,0	12,3	11,8	11,3	8,7	7,1														
50-250/15	1,5	2	18,1		17,0	16,2	15,7	15,3	12,9	11,5	7,9													
50-250/22	2,2	3	21,3		20,2	19,4	19,0	18,5	16,0	14,6	11,0													
65-125/03 *	0,37	0,5	5,5					4,7	4,0	3,5	2,2													
65-125/05 *	0,55	0,75	6,3					5,9	5,2	4,7	3,4	2,7												
65-160/07	0,75	1	8,5					7,8	7,0	6,5	5,3	4,5	3,7											
65-160/11	1,1	1,5	10,2					9,7	8,9	8,3	7,0	6,2	5,4											
65-200/15	1,5	2	14,4					13,1	12,1	11,4	9,8	8,8	7,6											
65-250/22	2,2	3	19,3					17,7	16,6	16,1	14,6	13,8	12,8	5,9										
65-250/30	3	4	21,6					20,2	19,3	18,7	17,3	16,5	15,5	9,2										
80-125/07	0,75	1	5,7						5,2	5,0	4,6	4,4	4,1	2,4										
80-125/11	1,1	1,5	7,0						6,6	6,4	6,1	5,9	5,6	4,1	3,3									
80-200/15	1,5	2	11,5						10,1	9,8	9,2	8,9	8,6	6,5	5,5									
80-200/22	2,2	3	14,8						13,2	12,9	12,3	12,0	11,7	9,7	8,7									
80-200/30	3	4	16,7						15,7	15,4	14,9	14,6	14,2	12,0	10,9	6,8								
80-250/40	4	5,5	19,8						19,1	18,8	18,3	17,9	17,6	15,3	14,1	9,9								
80-250/55	5,5	7,5	23,2						22,6	22,4	21,9	21,6	21,3	19,2	18,2	14,3								
100-160/15	1,5	2	7,8								7,5	7,4	7,3	6,5	6,1	4,5	2,5							
100-200/22	2,2	3	9,7										9,1	8,3	7,9	6,4	4,5	2,6						
100-200/30	3	4	11,6											11,0	10,2	9,8	8,3	6,4	4,5	2,1				
100-250/40	4	5,5	15,1												14,4	13,7	13,3	11,8	9,9	7,9	5,5			
100-250/55	5,5	7,5	18,7													17,8	17,1	16,7	15,5	13,7	11,8	9,5	6,0	
100-250/75	7,5	10	21,6														21,1	20,4	20,1	18,8	17,1	15,3	13,1	9,9

* ТОЛЬКО ДЛЯ МОДЕЛИ FCSE4
Рабочие характеристики соответствуют стандарту ISO 9906 - Приложение А.

fcte4-fcts4-4p50P_e_th



Общий каталог

FCST4 СЕРИЯ (ОДИНОЧНАЯ РАБОТА) ТАБЛИЦА ГИДРАВЛИЧЕСКИХ ХАРАКТЕРИСТИК ПРИ 50 ГЦ, 1450 МИН⁻¹

2

ТИП НАСОСА	НОМИНАЛЬНАЯ МОЩНОСТЬ		Q = ПОДАЧА																	
			л/мин	900	1100	1333	1583	1667	1833	1917	2000	2333	2500	3000	3167	3667	4150	4500	5000	5333
			0	54	66	80	95	100	110	115	120	140	150	180	190	220	249	270	300	320
kW		HP	H = ОБЩИЙ НАПОР В МЕТРАХ ВОДЯНОГО СТОЛБА																	
125-160/30	3	4	10,5	9,4	9,0	8,4	7,7	7,5	6,9	6,7	6,4	5,1	4,4	2,1						
125-200/40	4	5,5	12,7	11,7	11,2	10,5	9,6	9,3	8,5	8,1	7,7	5,7	4,6							
125-200/55	5,5	7,5	15,1	14,3	13,9	13,2	12,4	12,1	11,4	11,1	10,7	9,0	8,1	4,9						
125-250/75	7,5	10	20,5	19,4	18,8	18,0	16,9	16,5	15,6	15,1	14,6	12,4	11,1	6,7	5,0					
125-250/110	11	15	26,1	25,1	24,6	23,9	23,0	22,7	21,9	21,5	21,1	19,1	18,0	14,0	12,5	7,1				
150-200/55	5,5	7,5	11,8			9,6	9,1	9,0	8,6	8,5	8,3	7,5	7,1	5,7	5,2	3,5				
150-200/75	7,5	10	15,4			13,4	12,9	12,8	12,5	12,3	12,1	11,4	11,0	9,6	9,0	7,1	4,9			
150-250/110	11	15	17,2			16,6	16,4	16,2	16,0	15,9	15,7	15,1	14,8	13,5	13,0	11,3	9,4	7,8	5,2	
150-250/150	15	20	21,1			20,7	20,4	20,3	20,1	20,0	19,9	19,4	19,1	18,0	17,6	16,1	14,3	12,8	10,4	8,5
150-250/185	18,5	25	24,6			24,0	23,7	23,7	23,5	23,4	23,3	22,7	22,5	21,4	21,0	19,6	17,9	16,6	14,3	12,5

Рабочие характеристики соответствуют стандарту ISO 9906 - Приложение A.

lmz-fcst4-4p505_a_th



Общий каталог

FCSE4-FCTS4 СЕРИЯ (ПАРАЛЛЕЛЬНАЯ РАБОТА) ТАБЛИЦА ГИДРАВЛИЧЕСКИХ ХАРАКТЕРИСТИК ПРИ 50 ГЦ, 1450 МИН⁻¹

ТИП НАСОСА	НОМИНАЛЬНАЯ МОЩНОСТЬ		Q = ПОДАЧА																		
	2 x kW	2 x HP	л/мин	100	200	300	350	400	600	700	900	1000	1100	1600	1800	2400	3000	3500	4000	4600	
			0	6	12	18	21	24	36	42	54	60	66	96	108	144	180	210	240	276	
			м ³ /ч	H = ОБЩИЙ НАПОР В МЕТРАХ ВОДЯНОГО СТОЛБА																	
40-125/02A *	0,25	0,33	4,6	4,1	3,2	1,7															
40-125/02 *	0,25	0,33	5,8	5,2	4,2	2,6															
40-160/02 *	0,25	0,33	7,0	6,4	5,4	3,8	2,9														
40-160/03 *	0,37	0,5	8,8	8,3	7,2	5,6	4,6	3,5													
40-200/05	0,55	0,75	12,9	11,8	10,3	8,4															
40-200/07	0,75	1	14,8	13,6	12,1	10,2	9,0														
40-250/11	1,1	1,5	18,5	17,6	16,1	14,0	12,8														
40-250/15	1,5	2	21,1	20,0	18,5	16,4	15,2	13,9													
50-125/02 *	0,25	0,33	6,3		5,6	5,0	4,6	4,2	2,2												
50-125/03 *	0,37	0,5	8,1		7,2	6,5	6,1	5,7	3,6	2,3											
50-160/05 *	0,55	0,75	9,6		8,8	8,1	7,7	7,2	5,0	3,6											
50-200/07	0,75	1	11,5		10,6	9,8	9,3	8,8	6,3	4,7											
50-200/11	1,1	1,5	14,0		13,0	12,3	11,8	11,3	8,7	7,1											
50-250/15	1,5	2	18,1		17,0	16,2	15,7	15,3	12,9	11,5	7,9										
50-250/22	2,2	3	21,3		20,2	19,4	19,0	18,5	16,0	14,6	11,0										
65-125/03 *	0,37	0,5	5,5					4,7	4,0	3,5	2,2										
65-125/05 *	0,55	0,75	6,3					5,9	5,2	4,7	3,4	2,7									
65-160/07	0,75	1	8,5					7,8	7,0	6,5	5,3	4,5	3,7								
65-160/11	1,1	1,5	10,2					9,7	8,9	8,3	7,0	6,2	5,4								
65-200/15	1,5	2	14,4					13,1	12,1	11,4	9,8	8,8	7,6								
65-250/22	2,2	3	19,3					17,7	16,6	16,1	14,6	13,8	12,8	5,9							
65-250/30	3	4	21,6					20,2	19,3	18,7	17,3	16,5	15,5	9,2							
80-125/07	0,75	1	5,7						5,2	5,0	4,6	4,4	4,1	2,4							
80-125/11	1,1	1,5	7,0						6,6	6,4	6,1	5,9	5,6	4,1	3,3						
80-200/15	1,5	2	11,5						10,1	9,8	9,2	8,9	8,6	6,5	5,5						
80-200/22	2,2	3	14,8						13,2	12,9	12,3	12,0	11,7	9,7	8,7						
80-200/30	3	4	16,7						15,7	15,4	14,9	14,6	14,2	12,0	10,9	6,8					
80-250/40	4	5,5	19,8						19,1	18,8	18,3	17,9	17,6	15,3	14,1	9,9					
80-250/55	5,5	7,5	23,2						22,6	22,4	21,9	21,6	21,3	19,2	18,2	14,3					
100-160/15	1,5	2	7,8								7,5	7,4	7,3	6,5	6,1	4,5	2,5				
100-200/22	2,2	3	9,7										9,1	8,3	7,9	6,4	4,5	2,6			
100-200/30	3	4	11,6										11,0	10,2	9,8	8,3	6,4	4,5	2,1		
100-250/40	4	5,5	15,1										14,4	13,7	13,3	11,8	9,9	7,9	5,5		
100-250/55	5,5	7,5	18,7										17,8	17,1	16,7	15,5	13,7	11,8	9,5	6,0	
100-250/75	7,5	10	21,6										21,1	20,4	20,1	18,8	17,1	15,3	13,1	9,9	

* ТОЛЬКО ДЛЯ МОДЕЛИ FCSE4
Рабочие характеристики соответствуют стандарту ISO 9906 - Приложение А.

fcte4-fcts4-4p50P_e_th



Общий каталог

FCTS4СЕРИЯ (ОДИНОЧНАЯ РАБОТА)

ТАБЛИЦА ГИДРАВЛИЧЕСКИХ ХАРАКТЕРИСТИК ПРИ 50 ГЦ, 1450 МИН⁻¹

ТИП НАСОСА	НОМИНАЛЬНАЯ МОЩНОСТЬ		Q = ПОДАЧА																			
	2 x kW	2 x HP	л/мин	0	1800	2200	2667	3000	3250	3500	3750	4000	4333	4833	5200	5667	6500	7333	7667	8333	9000	
			м ³ /ч	0	108	132	160	180	195	210	225	240	260	290	312	340	390	440	460	500	540	
H = ОБЩИЙ НАПОР В МЕТРАХ ВОДЯНОГО СТОЛБА																						
125-160/30	3	4	10,5	8,9	8,2	7,2	6,5	5,9	5,3	4,7	4,1	3,2										
125-200/40	4	5,5	12,9	10,7	9,9	8,8	8,0	7,3	6,6	5,8	5,0	3,9										
125-200/55	5,5	7,5	15,4	13,7	13,0	11,9	11,1	10,4	9,7	9,0	8,1	7,0	5,1									
125-250/75	7,5	10	20,9	18,7	17,9	16,7	15,7	14,9	13,9	12,9	11,8	10,1	7,2									
125-250/110	11	15	26,1	24,6	23,8	22,7	21,8	21,0	20,2	19,3	18,4	17,1	14,9	13,2	10,8							
150-200/55	5,5	7,5	11,6			9,0	8,6	8,2	7,9	7,5	7,1	6,6	5,8	5,2	4,5							
150-200/75	7,5	10	15,4			13,1	12,7	12,4	12,0	11,6	11,2	10,7	9,9	9,2	8,3	6,7	5,0					
150-250/110	11	15	18,7			17,5	17,2	16,9	16,6	16,3	16,0	15,5	14,7	14,0	13,1	11,2	9,0	8,0				
150-250/150	15	20	22,7			21,8	21,5	21,3	21,0	20,7	20,4	20,0	19,2	18,6	17,7	15,9	13,8	12,9	10,9	8,7		
150-250/185	18,5	25	25,4			24,8	24,5	24,3	24,0	23,7	23,4	23,0	22,2	21,6	20,8	19,1	17,2	16,4	14,7	12,9		

Рабочие характеристики соответствуют стандарту ISO 9906 - Приложение А.

lmz-fcts4-4p50P_b_th



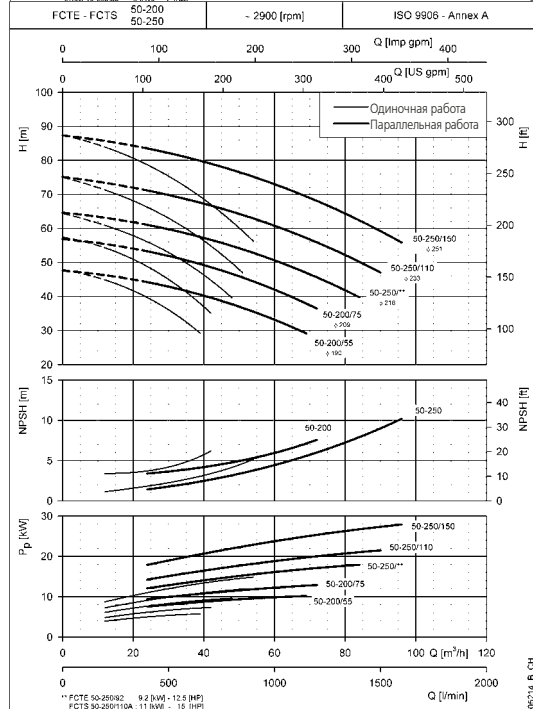
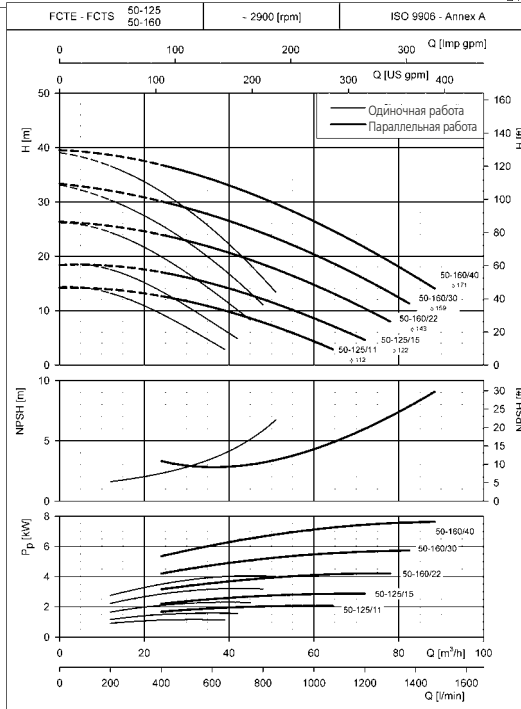
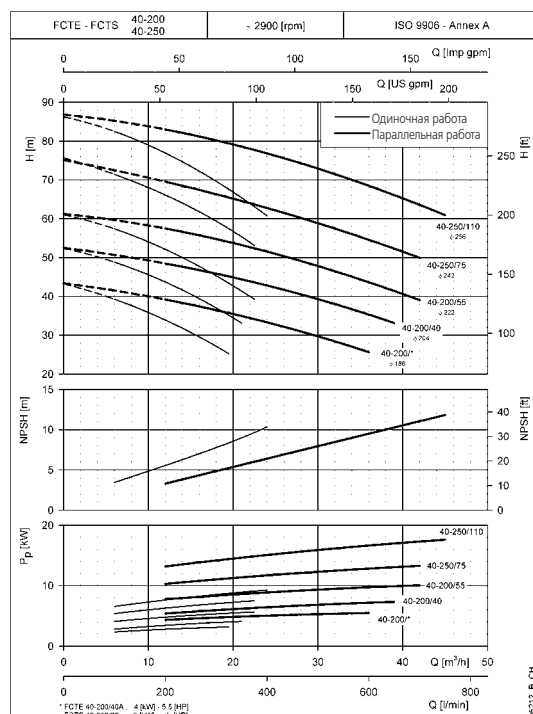
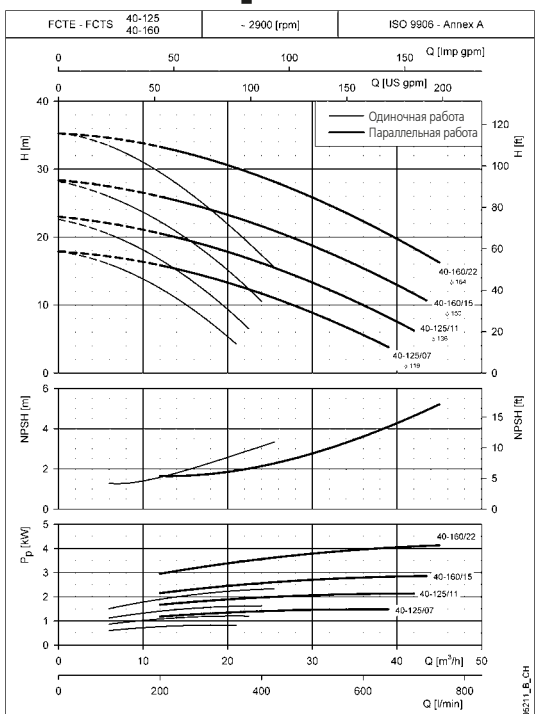
ITT

Lowara

Общий каталог

СЕРИЯ FCTE-FCTS

ТАБЛИЦА ГИДРАВЛИЧЕСКИХ ХАРАКТЕРИСТИК ПРИ 50 ГЦ



Приведённые значения NPSH справедливы для идеальных условий; на практике рекомендуется увеличить величину NPSH на 0,5 мс для безопасности.
 Данные характеристики действительны для жидкостей с плотностью $\rho = 1.0 \text{ кг/дм}^3$ и кинематической вязкостью $\nu = 1 \text{ мм}^2/\text{с}$.

Engineered for life

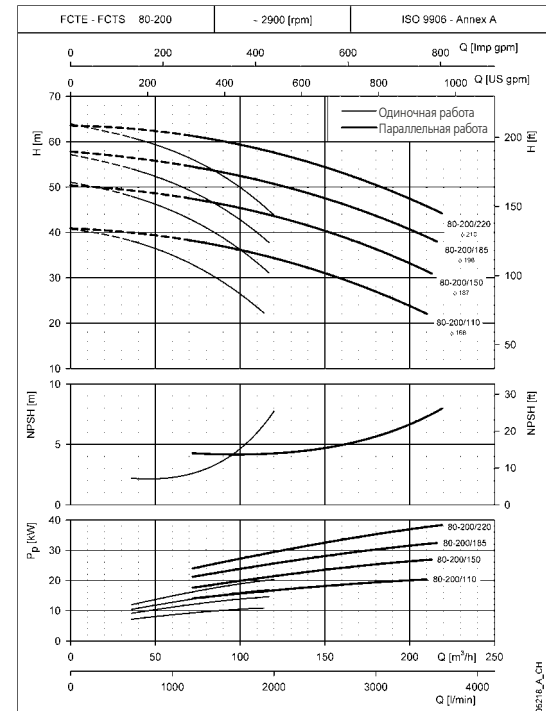
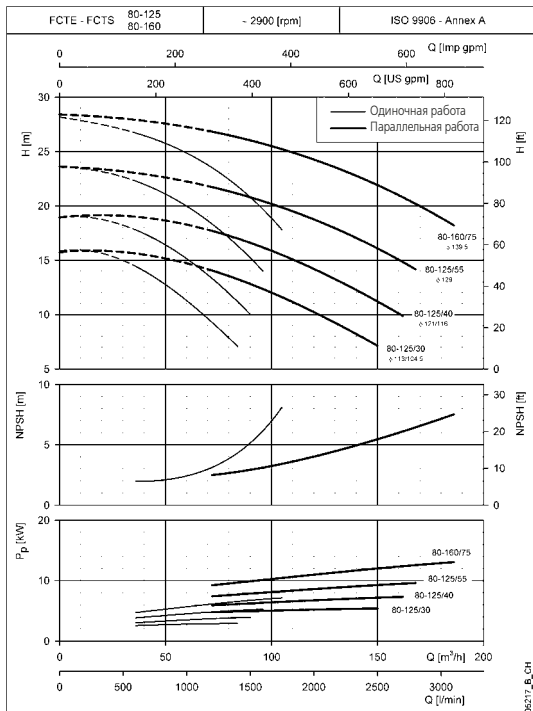
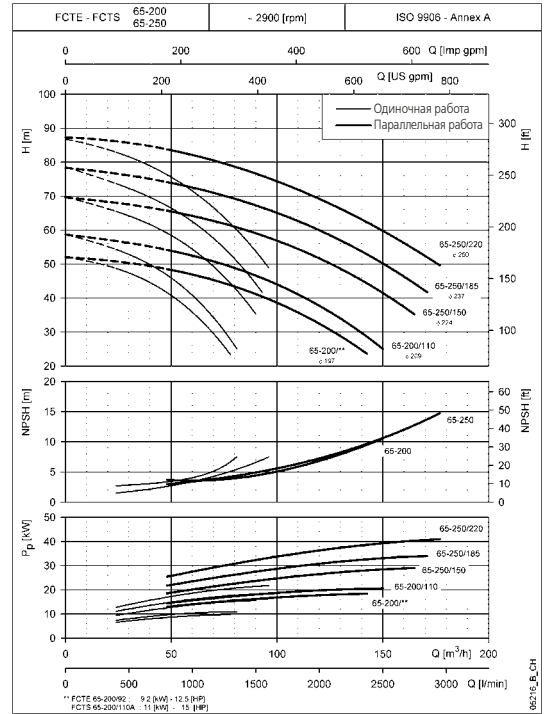
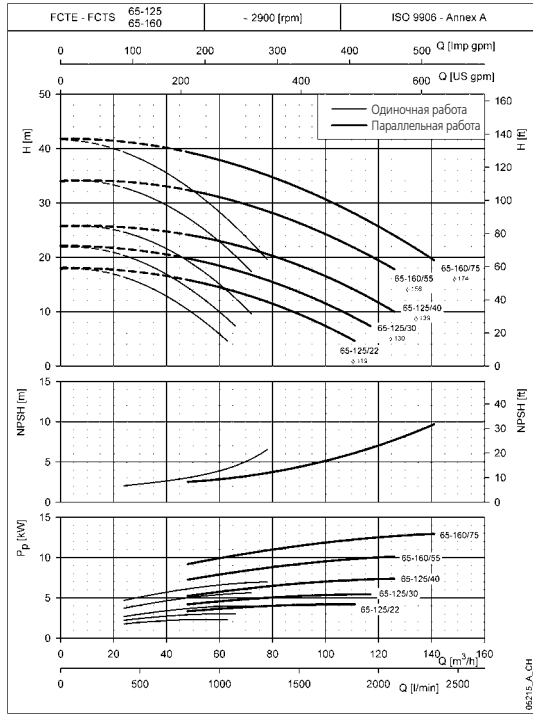


ITT

Lowara

Общий каталог

СЕРИЯ FCTE-FCTS РАБОЧИЕ ХАРАКТЕРИСТИКИ НАСОСОВ ПРИ 50 ГЦ, 2900 МИН⁻¹



Приведённые значения NPSH справедливы для идеальных условий; на практике рекомендуется увеличить величину NPSH на 0,5 мвс для безопасности.

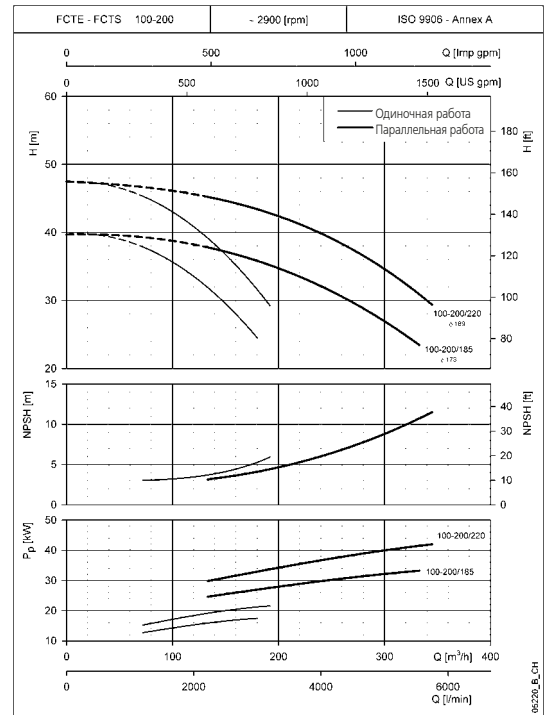
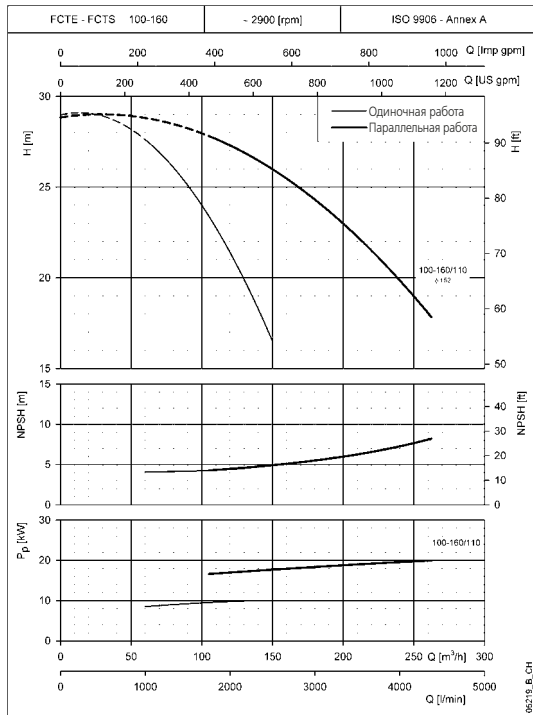
Данные характеристики действительны для жидкостей с плотностью $\rho = 1.0 \text{ кг/дм}^3$ и кинематической вязкостью $\nu = 1 \text{ мм}^2/\text{с}$.

Engineered for life



Общий каталог

СЕРИЯ FCTE-FCTS РАБОЧИЕ ХАРАКТЕРИСТИКИ НАСОСОВ ПРИ 50 ГЦ, 2900 МИН⁻¹



Приведённые значения NPSH справедливы для идеальных условий; на практике рекомендуется увеличить величину NPSH на 0,5 мвс для безопасности.
 Данные характеристики действительны для жидкостей с плотностью $\rho = 1.0 \text{ кг/дм}^3$ и кинематической вязкостью $\nu = 1 \text{ мм}^2/\text{с}$.

Engineered for life

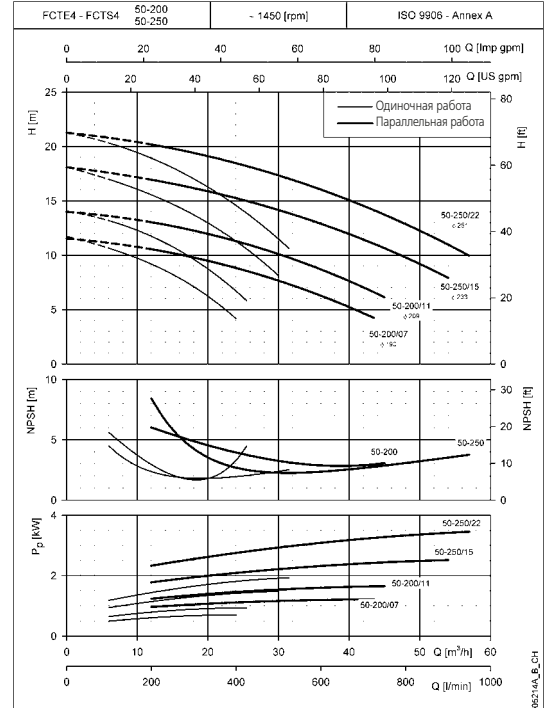
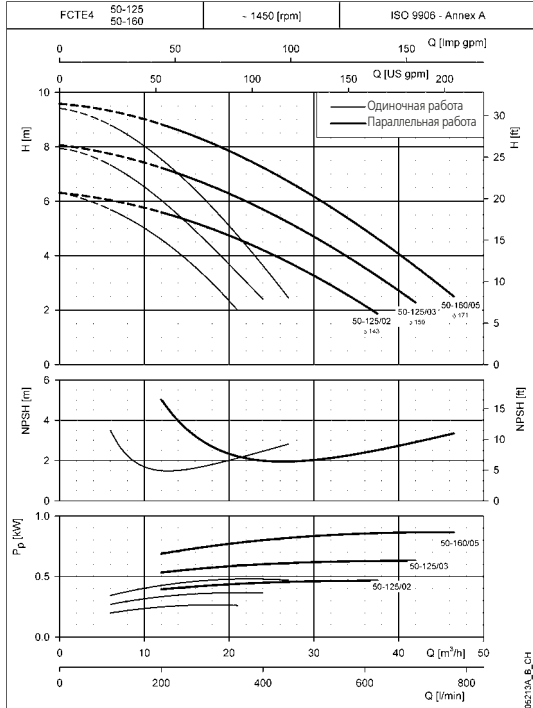
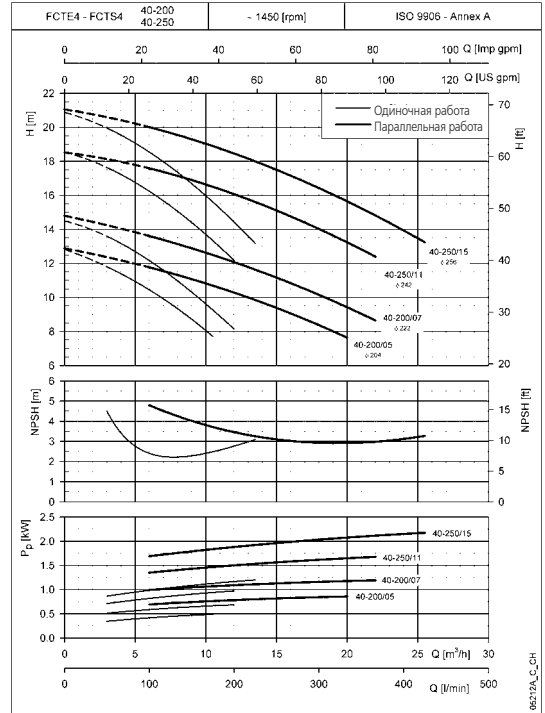
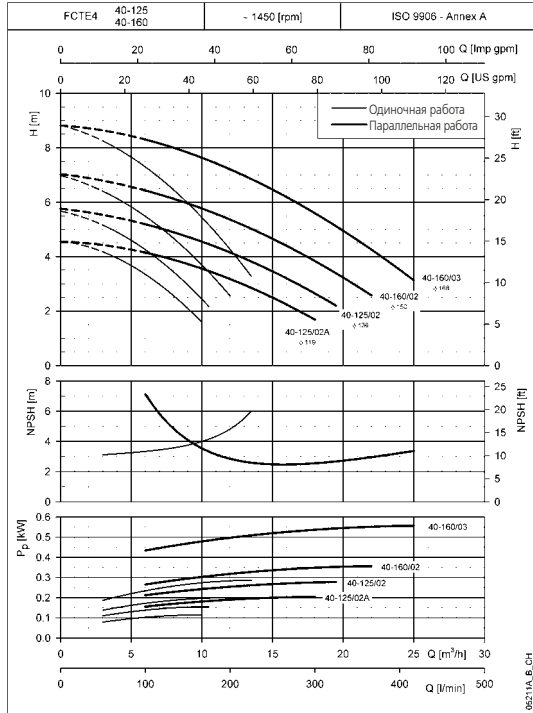


ITT

Lowara

Общий каталог

СЕРИЯ FCTE4-FCTS4 РАБОЧИЕ ХАРАКТЕРИСТИКИ НАСОСОВ ПРИ 50 ГЦ, 1450 МИН⁻¹



Приведённые значения NPSH справедливы для идеальных условий; на практике рекомендуется увеличить величину NPSH на 0,5 мвс для безопасности.

Данные характеристики действительны для жидкостей с плотностью $\rho = 1.0 \text{ кг/дм}^3$ и кинематической вязкостью $\nu = 1 \text{ мм}^2/\text{с}$.

Engineered for life

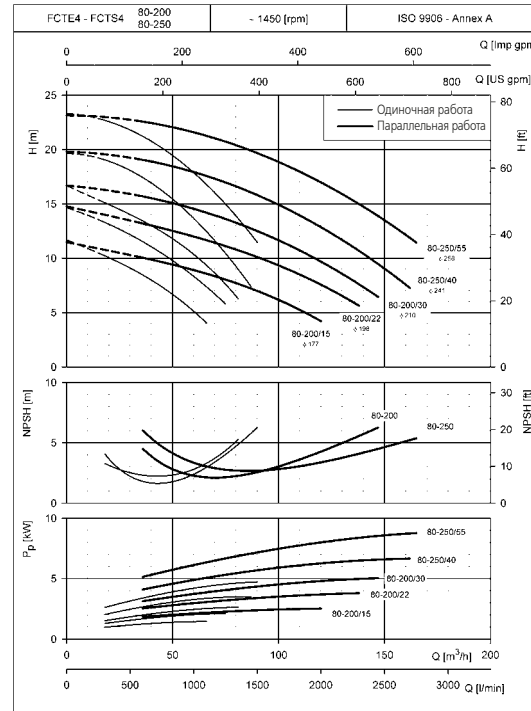
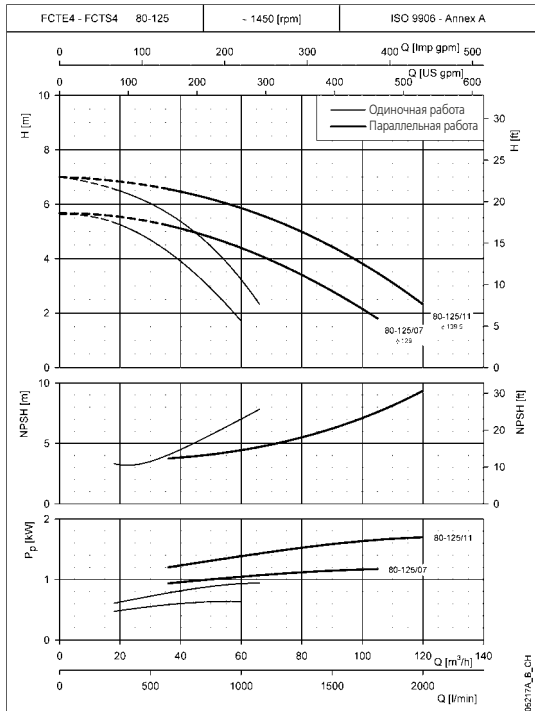
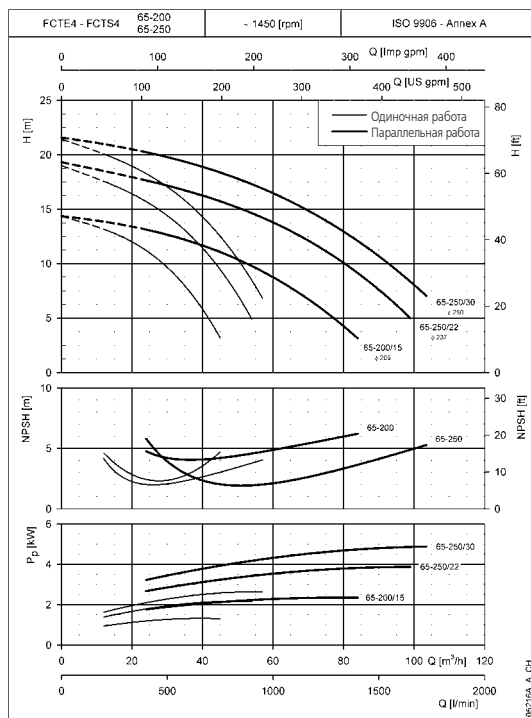
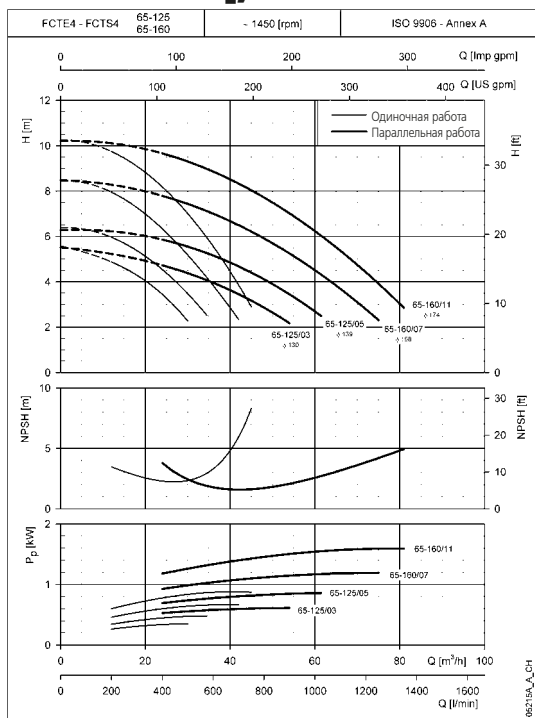


ITT

Lowara

Общий каталог

СЕРИЯ FCTE4-FCTS4 РАБОЧИЕ ХАРАКТЕРИСТИКИ НАСОСОВ ПРИ 50 ГЦ, 1450 МИН⁻¹



Приведённые значения NPSH справедливы для идеальных условий; на практике рекомендуется увеличить величину NPSH на 0,5 мвс для безопасности.

Данные характеристики действительны для жидкостей с плотностью $\rho = 1.0 \text{ кг/дм}^3$ и кинематической вязкостью $\nu = 1 \text{ мм}^2/\text{с}$.

Engineered for life

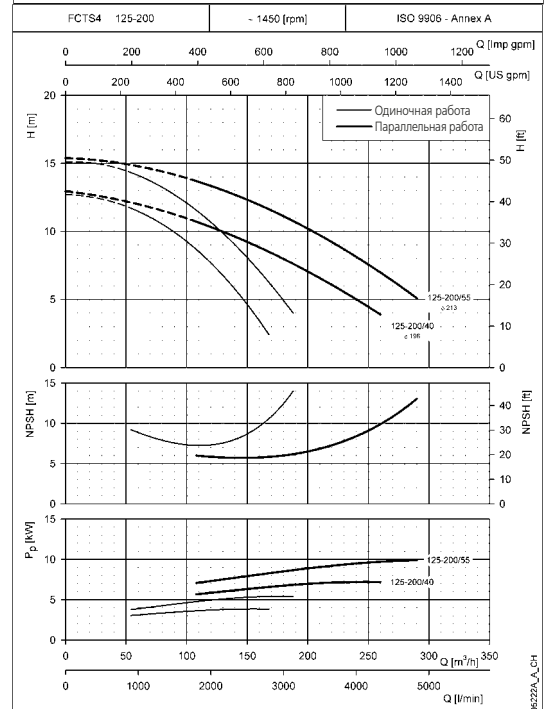
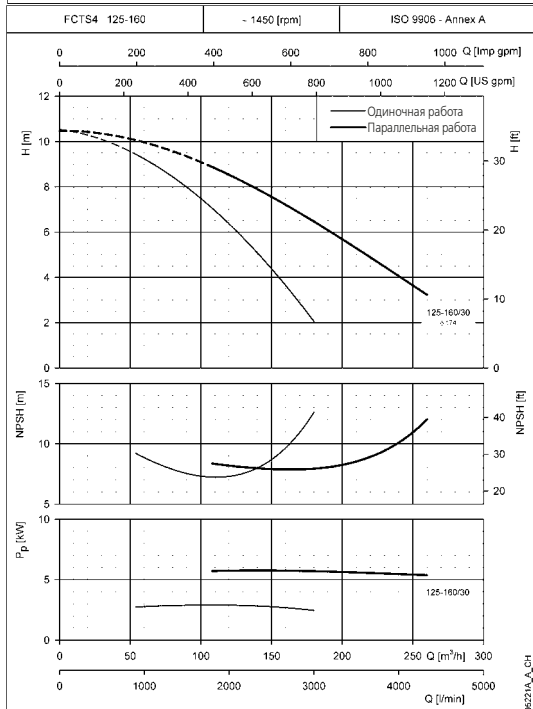
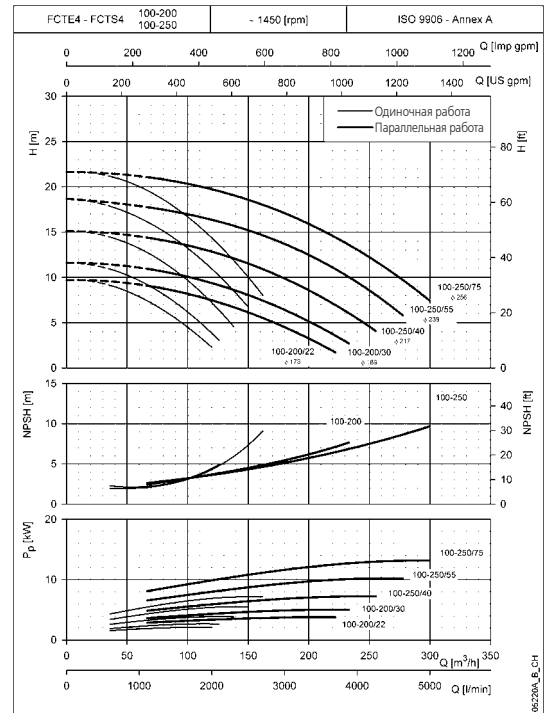
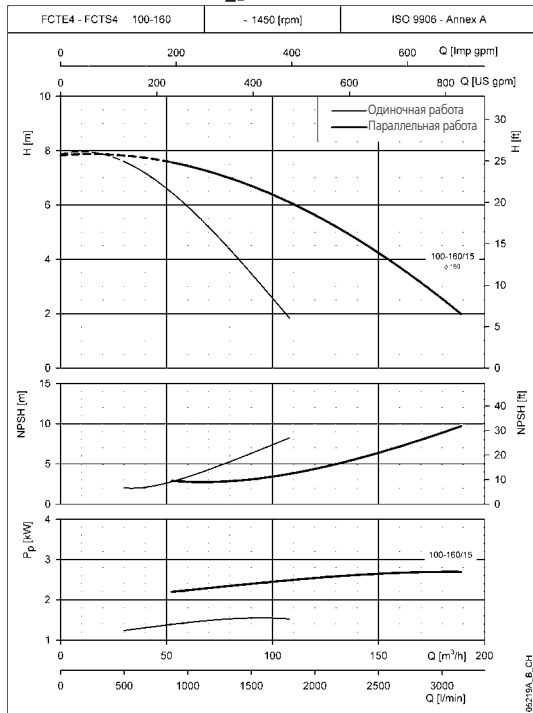


ITT

Lowara

Общий каталог

СЕРИЯ FCTE4-FCTS4 РАБОЧИЕ ХАРАКТЕРИСТИКИ НАСОСОВ ПРИ 50 ГЦ, 1450 МИН⁻¹



Приведённые значения NPSH справедливы для идеальных условий; на практике рекомендуется увеличить величину NPSH на 0,5 мвс для безопасности.
 Данные характеристики действительны для жидкостей с плотностью $\rho = 1.0 \text{ кг/дм}^3$ и кинематической вязкостью $\nu = 1 \text{ мм}^2/\text{с}$.

Engineered for life

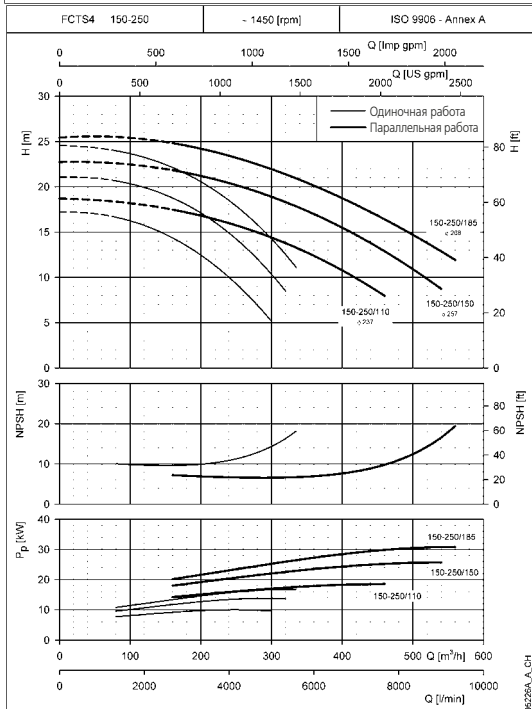
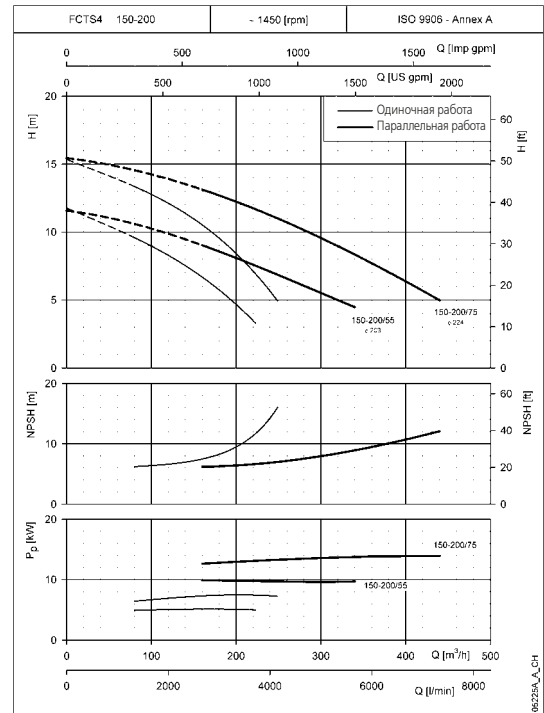
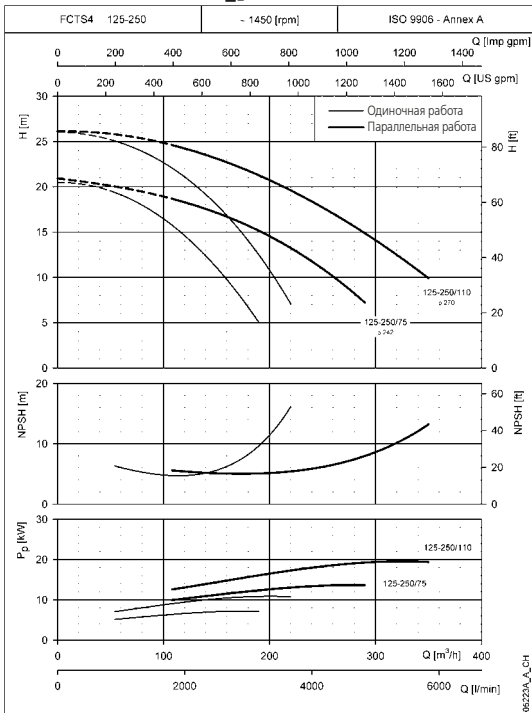


ITT

Lowara

Общий каталог

СЕРИЯ FCTS4 РАБОЧИЕ ХАРАКТЕРИСТИКИ НАСОСОВ ПРИ 50 ГЦ, 1450 МИН⁻¹



Приведённые значения NPSH справедливы для идеальных условий; на практике рекомендуется увеличить величину NPSH на 0,5 мвс для безопасности.

Данные характеристики действительны для жидкостей с плотностью $\rho = 1.0 \text{ кг/дм}^3$ и кинематической вязкостью $\nu = 1 \text{ мм}^2/\text{с}$.

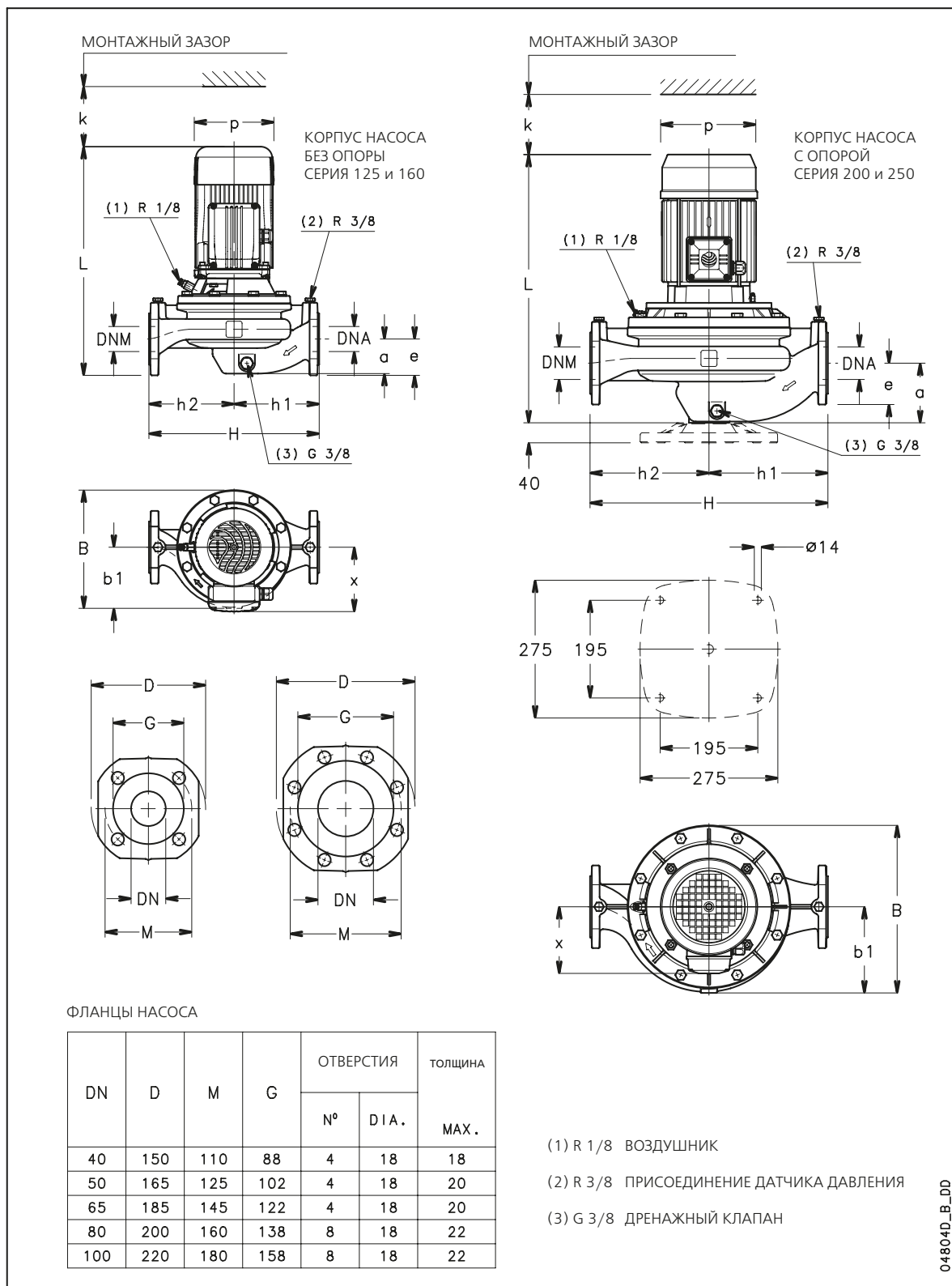
Engineered for life





Общий каталог

СЕРИЯ FCE - РАЗМЕРЫ И ВЕС





Общий каталог

СЕРИЯ FCE - РАЗМЕРЫ И ВЕС

ТИП НАСОСА	РАЗМЕРЫ (мм)														BEC kg
	DNA	DNM	a	e	h1	h2	x	b1	p	B	H max	L	k		
FCE 40-125/07	40	40	70	70	160	160	129	116	155	243	320	448	86	27	
FCE 40-125/11	40	40	70	70	160	160	129	116	155	243	320	448	86	28	
FCE 40-160/15	40	40	70	70	160	160	129	116	155	243	320	448	86	29	
FCE 40-160/22	40	40	70	70	160	160	129	116	155	243	320	448	86	30	
FCE 40-200/40A	40	40	95	65	220	220	133	163	193	325	440	502	98	67	
FCE 40-200/40	40	40	95	65	220	220	133	163	193	325	440	502	98	67	
FCE 40-200/55	40	40	95	65	220	220	151	163	220	325	440	548	98	70	
FCE 40-250/75	40	40	95	65	220	220	151	163	220	325	440	548	98	76	
FCE 40-250/110	40	40	95	65	220	220	194	163	257	354	440	599	98	87	
FCE 50-125/11	50	50	69	73	170	170	129	122	155	243	340	457	88	30	
FCE 50-125/15	50	50	69	73	170	170	129	122	155	243	340	457	88	33	
FCE 50-160/22	50	50	69	73	170	170	129	122	155	243	340	457	88	39	
FCE 50-160/30	50	50	69	73	170	170	121	122	176	236	340	475	88	42	
FCE 50-160/40	50	50	69	73	170	170	133	122	193	247	340	501	88	44	
FCE 50-200/55	50	50	110	73	220	220	151	163	220	326	440	577	100	53	
FCE 50-200/75	50	50	110	73	220	220	151	163	220	326	440	577	100	57	
FCE 50-250/92	50	50	110	73	220	220	194	163	257	354	440	628	100	96	
FCE 50-250/110	50	50	110	73	220	220	194	163	257	354	440	628	100	102	
FCE 50-250/150	50	50	110	73	220	220	244	163	310	395	440	712	100	110	
FCE 65-125/22	65	65	77	83	170	170	129	137	155	274	340	476	92	49	
FCE 65-125/30	65	65	77	83	170	170	121	137	176	274	340	494	92	53	
FCE 65-125/40	65	65	77	83	170	170	133	137	193	274	340	520	92	56	
FCE 65-160/55	65	65	77	83	170	170	151	137	220	288	340	566	92	66	
FCE 65-160/75	65	65	77	83	170	170	151	137	220	288	340	566	92	71	
FCE 65-200/92	65	65	119	83	237,5	237,5	194	172	257	354	475	633	104	100	
FCE 65-200/110	65	65	119	83	237,5	237,5	194	172	257	354	475	633	104	107	
FCE 65-250/150	65	65	119	83	237,5	237,5	244	172	310	395	475	717	104	123	
FCE 65-250/185	65	65	119	83	237,5	237,5	244	172	310	395	475	761	104	130	
FCE 65-250/220	65	65	119	83	237,5	237,5	244	172	310	395	475	761	104	138	
FCE 80-125/30	80	80	90	90	175	185	121	148	176	287	360	528	102	60	
FCE 80-125/40	80	80	90	90	175	185	133	148	193	287	360	554	102	62	
FCE 80-125/55	80	80	90	90	175	185	151	148	220	290	360	600	102	66	
FCE 80-160/75	80	80	90	90	175	185	151	148	220	290	360	600	102	70	
FCE 80-200/110	80	80	130	90	250	250	194	184	257	354	500	660	112	115	
FCE 80-200/150	80	80	130	90	250	250	144	184	310	395	500	744	112	125	
FCE 80-200/185	80	80	130	90	250	250	244	184	310	395	500	788	112	140	
FCE 80-200/220	80	80	130	90	250	250	244	184	310	395	500	788	112	150	
FCE 100-160/110	100	100	105	105	225	225	194	172	257	330	450	675	117	122	
FCE 100-200/185	100	100	140	105	275	275	244	196	310	398	550	809	129	181	
FCE 100-200/220	100	100	140	105	275	275	244	196	310	398	550	809	129	190	

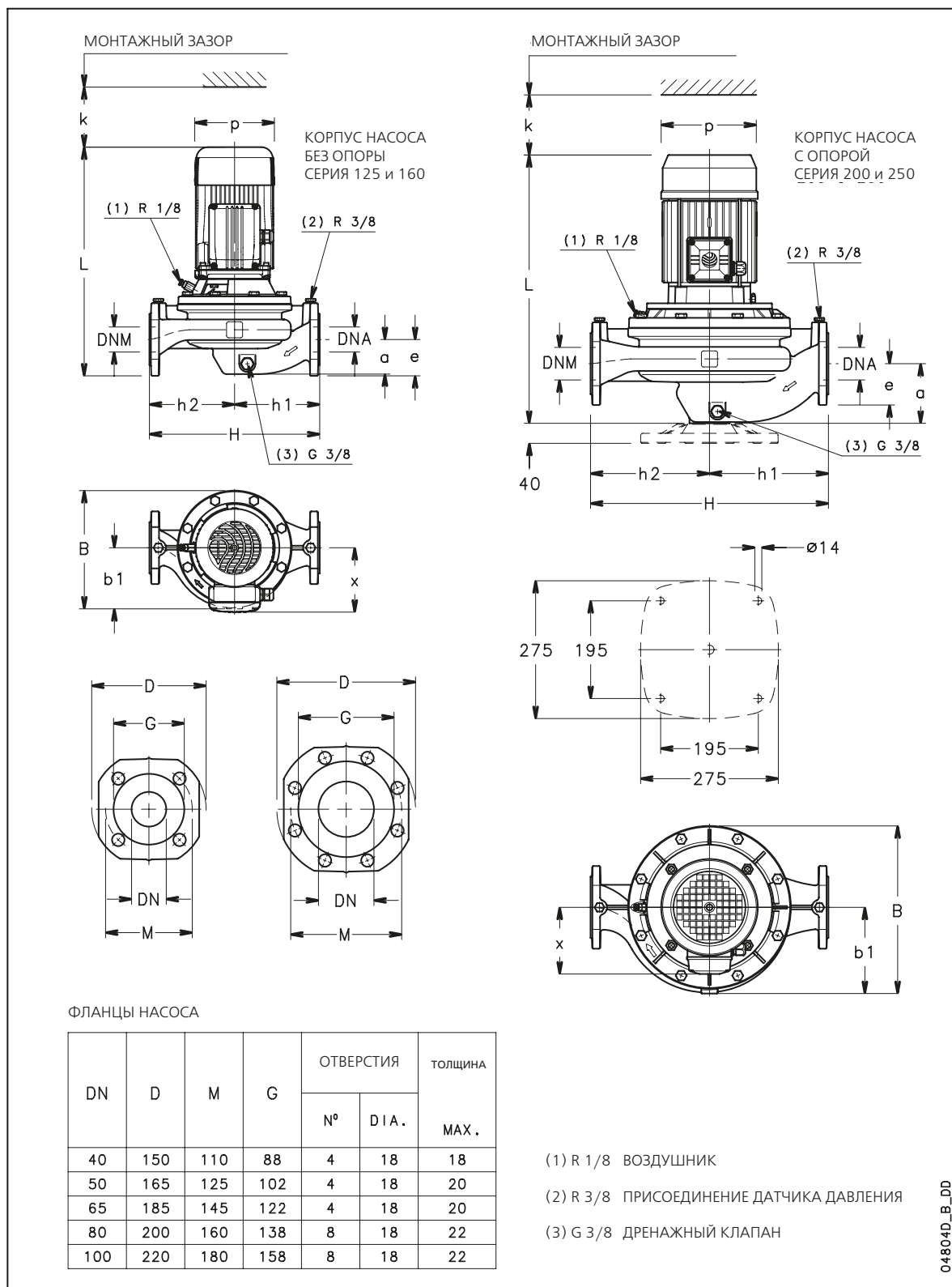
fc_fce-2p50_c_td





Общий каталог

СЕРИЯ FCE4- РАЗМЕРЫ И ВЕС



Engineered for life



Общий каталог

СЕРИЯ FCE4 - РАЗМЕРЫ И ВЕС

ТИП НАСОСА	РАЗМЕРЫ (мм)													ВЕС kg
	DNA	DNM	a	e	h1	h2	x	b1	p	B	H max	L	k	
FCE4 40-125/02A	40	40	70	70	160	160	121	116	140	235	320	416	86	24
FCE4 40-125/02A	40	40	70	70	160	160	121	116	140	235	320	416	86	24
FCE4 40-160/02	40	40	70	70	160	160	121	116	140	235	320	416	86	25
FCE4 40-160/03	40	40	70	70	160	160	121	116	140	235	320	416	86	26
FCE4 40-200/05	40	40	95	65	220	220	129	163	155	325	440	458	98	44
FCE4 40-200/07	40	40	95	65	220	220	129	163	155	325	440	458	98	44
FCE4 40-250/11	40	40	95	65	220	220	121	163	176	325	440	476	98	58
FCE4 40-250/15	40	40	95	65	220	220	121	163	176	325	440	476	98	59
FCE4 50-125/02	50	50	69	73	170	170	121	122	140	236	340	425	88	28
FCE4 50-125/03	50	50	69	73	170	170	121	122	140	236	340	425	88	29
FCE4 50-160/05	50	50	69	73	170	170	129	122	155	243	340	457	88	31
FCE4 50-200/07	50	50	110	73	220	220	129	163	155	326	440	487	100	53
FCE4 50-200/11	50	50	110	73	220	220	121	163	176	326	440	505	100	57
FCE4 50-250/15	50	50	110	73	220	220	121	163	176	326	440	505	100	60
FCE4 50-250/22	50	50	110	73	220	220	133	163	193	326	440	531	100	63
FCE4 65-125/03	65	65	77	83	170	170	121	137	140	274	340	444	92	38
FCE4 65-125/05	65	65	77	83	170	170	129	137	155	274	340	476	92	42
FCE4 65-160/07	65	65	77	83	170	170	129	137	155	274	340	476	92	46
FCE4 65-160/11	65	65	77	83	170	170	121	137	176	274	340	494	92	48
FCE4 65-200/15	65	65	119	83	237,5	237,5	121	172	176	335	475	510	104	63
FCE4 65-250/22	65	65	119	83	237,5	237,5	133	172	193	335	475	536	104	71
FCE4 65-250/30	65	65	119	83	237,5	237,5	133	172	193	335	475	536	104	73
FCE4 80-125/07	80	80	90	90	175	185	129	148	155	287	360	510	102	50
FCE4 80-125/11	80	80	90	90	175	185	121	148	176	287	360	528	102	53
FCE4 80-200/15	80	80	130	90	250	250	121	184	176	347	500	537	112	75
FCE4 80-200/22	80	80	130	90	250	250	133	184	193	347	500	563	112	78
FCE4 80-200/30	80	80	130	90	250	250	133	184	193	347	500	563	112	82
FCE4 80-250/40	80	80	130	90	250	250	151	184	220	347	500	586	112	97
FCE4 80-250/55	80	80	130	90	250	250	194	184	257	354	500	622	112	106
FCE4 100-160/15	100	100	105	105	225	225	121	172	176	311	450	552	117	68
FCE4 100-200/22	100	100	140	105	275	275	133	196	193	362	550	584	129	90
FCE4 100-200/30	100	100	140	105	225	275	133	196	193	362	550	584	129	92
FCE4 100-250/40	100	100	140	105	275	275	151	196	220	362	550	607	129	105
FCE4 100-250/55	100	100	140	105	275	275	194	196	257	362	550	643	129	112
FCE4 100-250/75	100	100	140	105	275	275	194	196	257	362	550	681	129	128

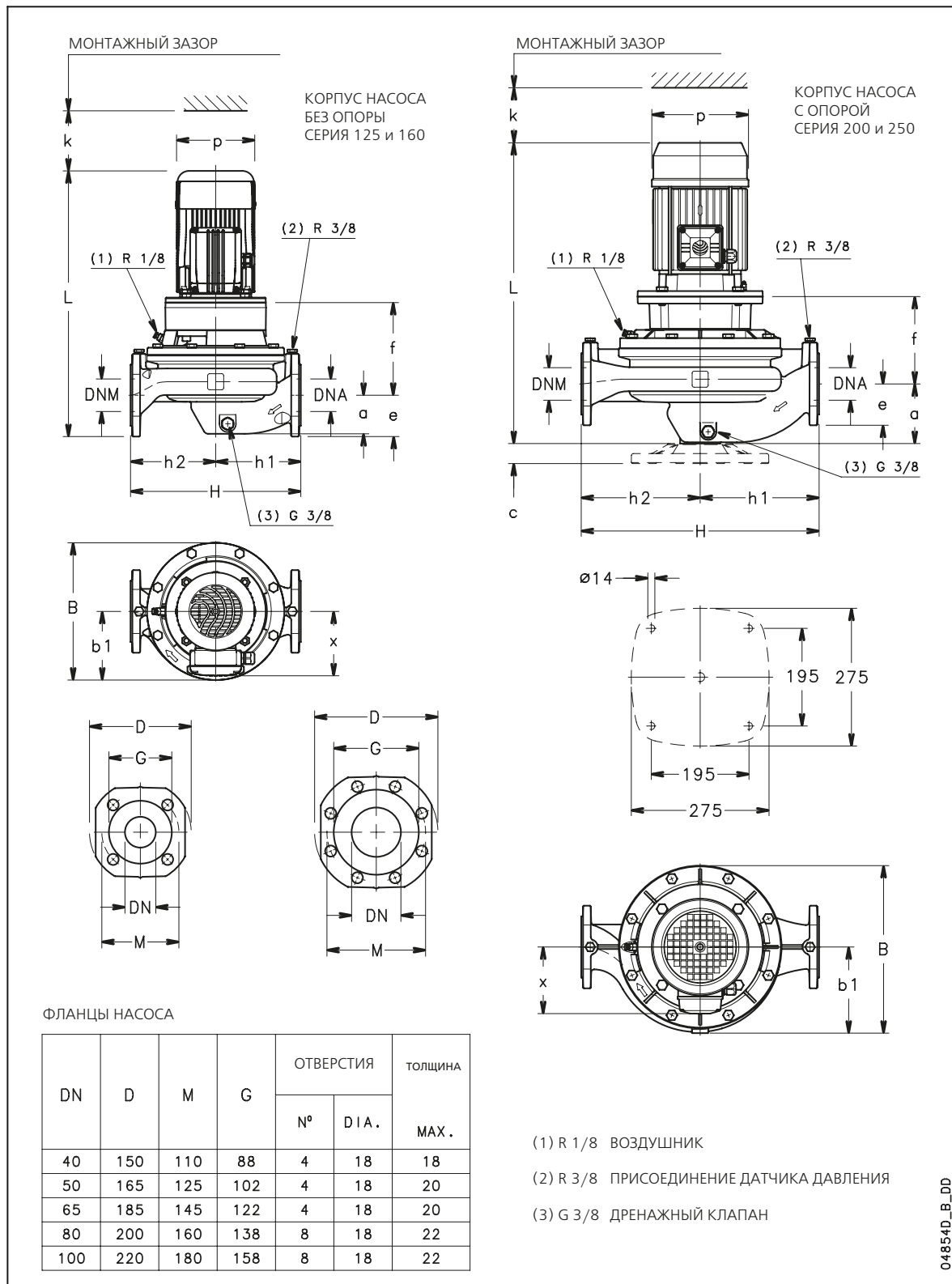
fc_fce4-4p50_c_td





Общий каталог

СЕРИЯ FCS - РАЗМЕРЫ И ВЕС



Engineered for life



Общий каталог

СЕРИЯ FCS - РАЗМЕРЫ И ВЕС

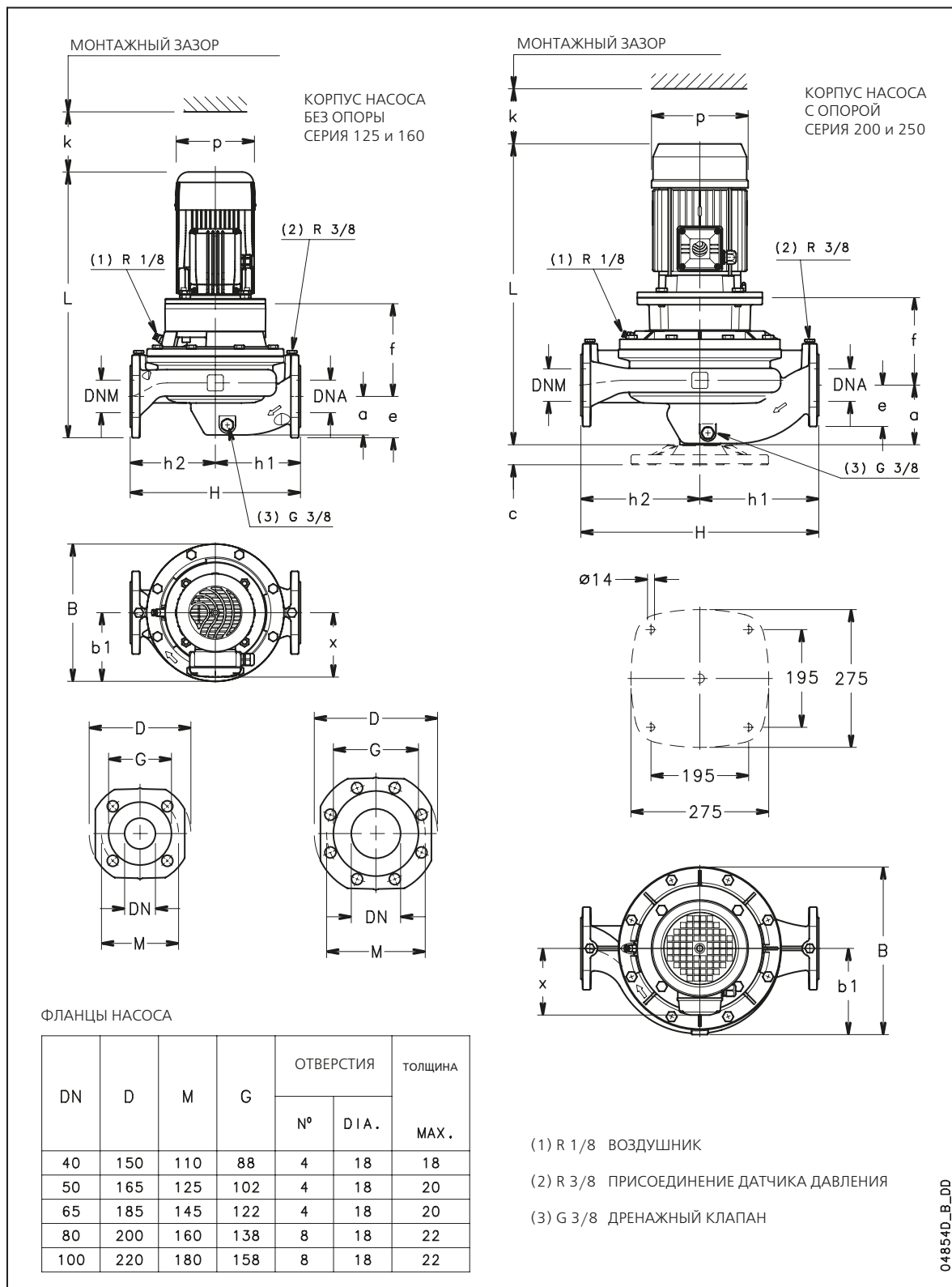
ТИП НАСОСА	РАЗМЕРЫ (мм)														BEC kg
	DNA	DNM	a	e	f	h1	h2	x	b1	p	B	H max	L	k	
FCS 40-125/07	40	40	70	70	170	160	160	121	116	140	235	320	466	86	30
FCS 40-125/11	40	40	70	70	170	160	160	129	116	155	243	320	503	86	31
FCS 40-160/15	40	40	70	70	170	160	160	129	116	155	243	320	503	86	32
FCS 40-160/22	40	40	70	70	170	160	160	129	116	155	243	320	503	86	34
FCS 40-200/30	40	40	95	65	165	220	220	121	163	176	325	440	563	98	65
FCS 40-200/40	40	40	95	65	165	220	220	133	163	193	325	440	567	98	70
FCS 40-200/55	40	40	95	65	192	220	220	151	163	220	325	440	661	98	85
FCS 40-250/75	40	40	95	65	192	220	220	151	163	220	325	440	661	98	91
FCS 40-250/110	40	40	95	65	222	220	220	194	163	257	366	440	744	98	115
FCS 50-125/11	50	50	69	73	176	170	170	129	122	155	243	340	512	88	35
FCS 50-125/15	50	50	69	73	176	170	170	129	122	155	243	340	512	88	37
FCS 50-160/22	50	50	69	73	176	170	170	129	122	155	243	340	512	88	45
FCS 50-160/30	50	50	69	73	186	170	170	121	122	176	247	340	562	88	47
FCE 50-160/40	50	50	69	73	186	170	170	133	122	193	258	340	566	88	53
FCS50-200/55	50	50	110	73	206	220	220	151	163	220	326	440	690	100	88
FCS 50-200/75	50	50	110	73	206	220	220	151	163	220	326	440	690	100	93
FCS 50-250/110A	50	50	110	73	236	220	220	194	163	257	366	440	773	100	110
FCS 50-250/110	50	50	110	73	236	220	220	194	163	257	366	440	773	100	110
FCS 50-250/150	50	50	110	73	236	220	220	244	163	310	407	440	834	100	120
FCS 65-125/22	65	65	77	83	185	170	170	129	137	155	274	340	531	92	64
FCS 65-125/30	65	65	77	83	195	170	170	121	137	176	274	340	581	92	58
FCS 65-125/40	65	65	77	83	195	170	170	133	137	193	274	340	585	92	62
FCS 65-160/55	65	65	77	83	222	170	170	151	137	220	301	340	679	92	77
FCS 65-160/75	65	65	77	83	222	170	170	151	137	220	301	340	679	92	80
FCS 65-200/110A	65	65	119	83	232	237,5	237,5	194	172	257	366	475	778	104	128
FCS 65-200/110	65	65	119	83	232	237,5	237,5	194	172	257	366	475	778	104	128
FCS 65-250/150	65	65	119	83	232	237,5	237,5	244	172	310	407	475	839	104	129
FCS 65-250/185	65	65	119	83	232	237,5	237,5	244	172	310	407	475	883	104	140
FCE 65-250/220	65	65	119	83	232	237,5	237,5	244	172	310	407	475	883	104	148
FCS 80-125/30	80	80	90	90	222	175	185	121	148	176	287	360	615	102	78
FCS 80-125/40	80	80	90	90	222	175	185	133	148	193	287	360	619	102	78
FCS 80-125/55	80	80	90	90	249	175	185	151	148	220	301	360	713	102	83
FCS 80-160/75	80	80	90	90	249	175	185	151	148	220	301	360	713	102	87
FCS 80-200/110	80	80	130	90	248	250	250	194	184	257	366	500	805	112	125
FCS 80-200/150	80	80	130	90	248	250	250	244	184	310	407	500	866	112	135
FCS 80-200/185	80	80	130	90	248	250	250	244	184	310	407	500	910	112	149
FCS 80-200/220	80	80	130	90	248	250	250	244	184	310	407	500	910	112	160
FCS 100-160/110	100	100	105	105	288	225	225	194	172	257	366	450	820	117	130
FCS 100-200/185	100	100	140	105	259	275	275	244	196	310	407	550	931	129	190
FCS 100-200/220	100	100	140	105	259	275	275	244	196	310	407	550	931	129	200

fc_fcs-2p50_c_td



Общий каталог

СЕРИЯ FCS4 - РАЗМЕРЫ И ВЕС



Engineered for life



Общий каталог

СЕРИЯ FCS4 - РАЗМЕРЫ И ВЕС

ТИП НАСОСА	РАЗМЕРЫ (мм)														BEC kg
	DNA	DNM	a	e	f	h1	h2	x	b1	p	B	H max	L	k	
FCS4 40-200/05	40	40	95	65	155	220	220	129	163	155	325	440	513	98	56
FCS4 40-200/07	40	40	95	65	155	220	220	129	163	155	325	440	513	98	59
FCS4 40-250/11	40	40	95	65	155	220	220	121	163	176	325	440	531	98	61
FCS4 40-250/15	40	40	95	65	155	220	220	121	163	176	325	440	531	98	63
FCS4 50-200/07	50	50	110	73	169	220	220	129	163	155	326	440	542	100	62
FCS4 50-200/11	50	50	110	73	169	220	220	121	163	176	326	440	560	100	66
FCS4 50-250/15	50	50	110	73	169	220	220	121	163	176	326	440	560	100	67
FCS4 50-250/22	50	50	110	73	179	220	220	133	163	193	326	440	596	100	69
FCS4 65-160/07	65	65	77	83	185	170	170	129	137	155	274	340	531	92	48
FCS4 65-160/11	65	65	77	83	185	170	170	121	137	176	274	340	549	92	49
FCS4 65-200/15	65	65	119	83	165	237,5	237,5	121	172	176	335	475	565	104	66
FCS4 65-250/22	65	65	119	83	175	237,5	237,5	133	172	193	335	475	601	104	75
FCS4 65-250/30	65	65	119	83	175	237,5	237,5	133	172	193	335	475	601	104	78
FCS4 80-125/07	80	80	90	90	212	175	185	129	148	155	287	360	565	102	54
FCS4 80-125/11	80	80	90	90	212	175	185	121	148	176	287	360	583	102	60
FCS4 80-200/15	80	80	130	90	181	250	250	121	184	176	347	500	592	112	86
FCS4 80-200/22	80	80	130	90	191	250	250	133	184	193	347	500	628	112	86
FCS4 80-200/30	80	80	130	90	191	250	250	133	184	193	347	500	628	112	88
FCS4 80-250/40	80	80	130	90	191	250	250	151	184	220	347	500	651	112	105
FCS4 80-250/55	80	80	130	90	218	250	250	194	184	257	354	500	714	112	110
FCS4 100-160/15	100	100	105	105	221	225	225	121	172	176	311	450	607	117	72
FCS4 100-200/22	100	100	140	105	202	275	275	133	196	193	362	550	649	129	76
FCS4 100-200/30	100	100	140	105	202	225	275	133	196	193	362	550	649	129	79
FCS4 100-250/40	100	100	140	105	202	275	275	151	196	220	362	550	672	129	120
FCS4 100-250/55	100	100	140	105	229	275	275	194	196	257	362	550	735	129	123
FCS4 100-250/75	100	100	140	105	229	275	275	194	196	257	362	550	773	129	134

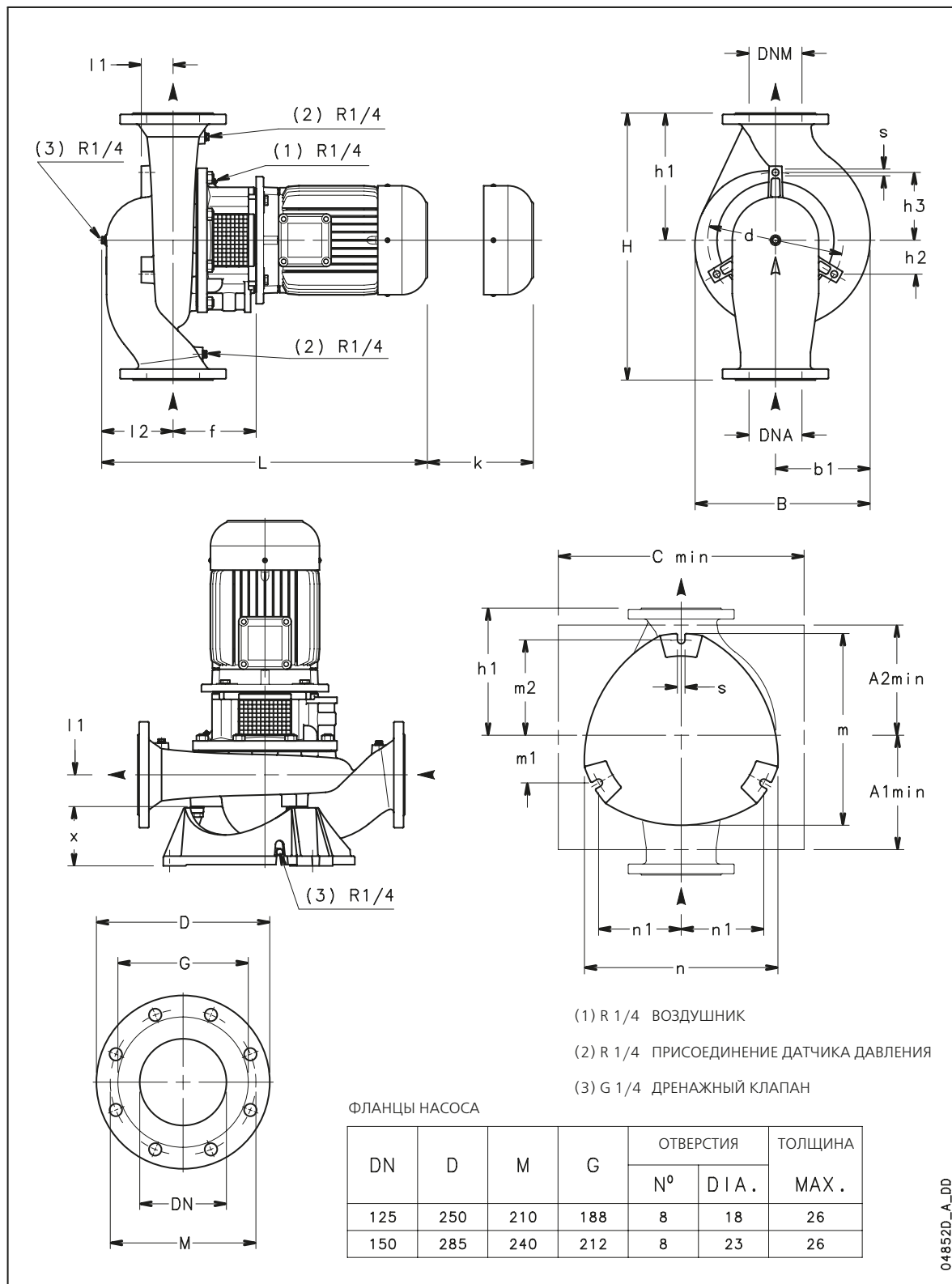
fc_fcs4-4p50_c_td





Общий каталог

СЕРИЯ FCS4 (125÷150) - РАЗМЕРЫ И ВЕС



Engineered for life



Общий каталог

СЕРИЯ FCS4 (125÷150) - РАЗМЕРЫ И ВЕС

ТИП НАСОСА	РАЗМЕРЫ (мм)														ВЕС kg
	DNA	DNM	b1	d	f	h1	h2	h3	l1	l2	B	H max	L	k	
FCS4 125-160/30	125	125	234	274	196	315	68	137	85	161	418	630	664	143	123
FCS4 125-200/40	125	125	202	274	196	290	68	137	80	164	378	620	690	153	113
FCS4 125-200/55	125	125	202	274	196	290	68	137	80	164	378	620	726	153	135
FCS4 125-250/75	125	125	220	320	196	300	80	160	75	168	422	630	768	150	154
FCS4 125-250/110	125	125	220	320	226	300	80	160	75	168	422	630	932	150	180
FCS4 125-315/150	125	125	262	320	226	350	80	160	130	229	503	775	993	160	258
FCS4 125-315/185	125	125	262	320	226	350	80	160	130	229	503	775	993	160	270
FCS4 125-315/220	125	125	262	320	226	350	80	160	130	229	503	775	1068	160	292
FCS4 150-200/55	150	150	260	320	211	340	80	160	90	178	468	720	755	160	107
FCS4 150-200/75	150	150	260	320	211	340	80	160	90	178	468	720	793	160	164
FCS4 150-250/110	150	150	276	320	226	365	80	160	85	188	504	755	952	158	204
FCS4 150-250/150	150	150	276	320	226	365	80	160	85	188	504	755	952	158	218
FCS4 150-250/185	150	150	276	320	226	365	80	160	85	188	504	755	952	158	230

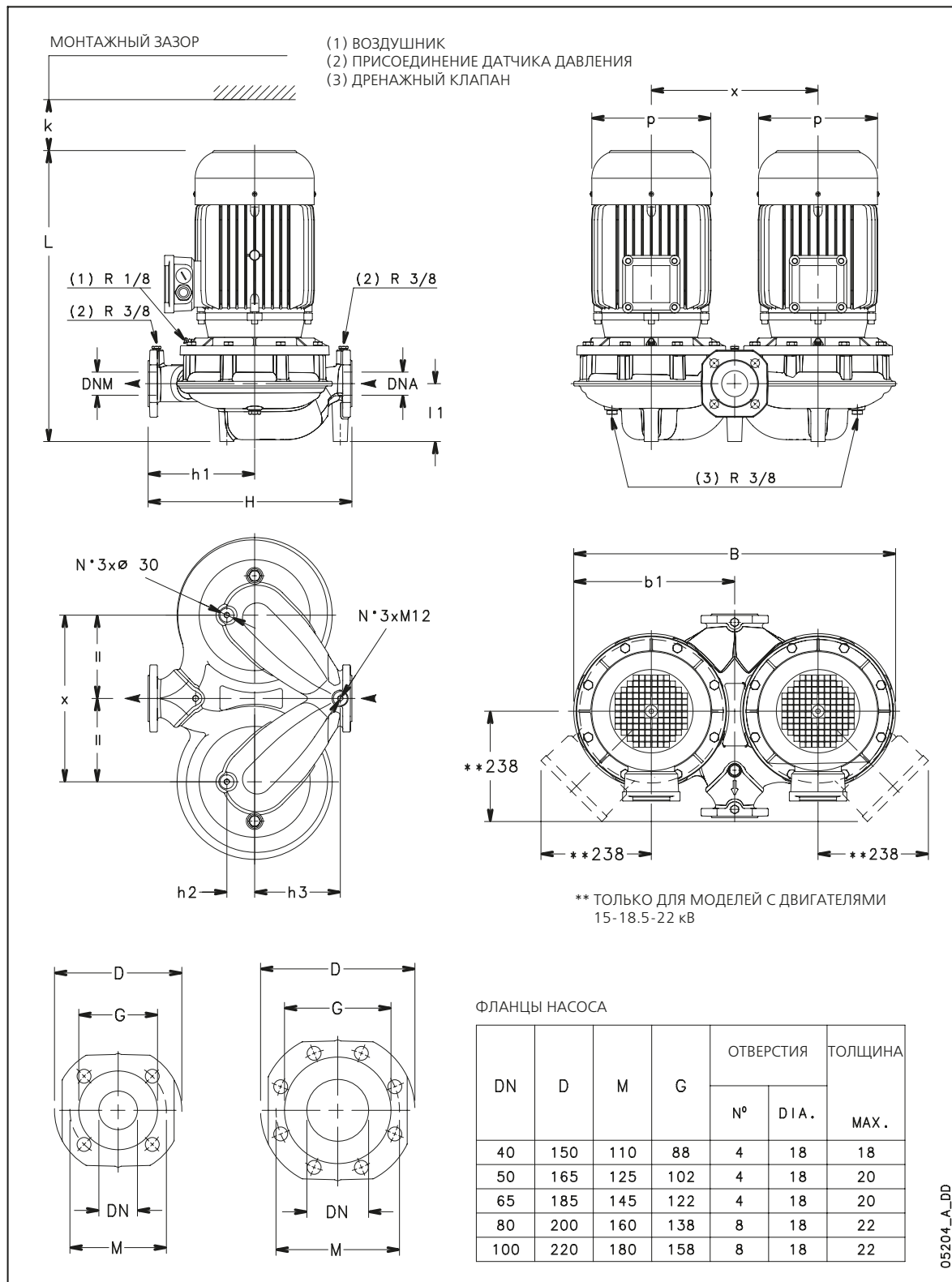
ТИП НАСОСА	РАЗМЕРЫ ОПОРНОЙ ПЛИТЫ (мм)										
	A1	A2	C	m	m1	m2	n	n1	s	x	
FCS4 125-160/30	230	250	480	388	96	192	389	166	M16	120	
FCS4 125-200/40	230	250	480	388	96	192	389	166	M16	120	
FCS4 125-200/55	230	250	480	388	96	192	389	166	M16	120	
FCS4 125-250/75	270	300	580	453	112	225	457	195	M16	140	
FCS4 125-250/110	270	300	580	453	112	225	457	195	M16	140	
FCS4 125-315/150	270	300	580	453	112	225	457	195	M16	140	
FCS4 125-315/185	270	300	580	453	112	225	457	195	M16	140	
FCS4 125-315/220	270	300	580	453	112	225	457	195	M16	140	
FCS4 150-200/55	270	300	580	453	112	225	457	195	M16	140	
FCS4 150-200/75	270	300	580	453	112	225	457	195	M16	140	
FCS4 150-250/110	270	300	580	453	112	225	457	195	M16	140	
FCS4 150-250/150	270	300	580	453	112	225	457	195	M16	140	
FCS4 150-250/185	270	300	580	453	112	225	457	195	M16	140	

lmr_fcs4-4p50_b_td



Общий каталог

СЕРИЯ FSTE - РАЗМЕРЫ И ВЕС



05204_A_DD



Общий каталог

СЕРИЯ FCTE - РАЗМЕРЫ И ВЕС

ТИП НАСОСА	РАЗМЕРЫ (мм)										BEC			
	DNA	DNM	b1	h1	h2	h3	l1	p	x	B	H	L	k	kg
FCTE 40-125/07	40	40	245	170	50	120	89	155	250	490	320	452	90	52
FCTE 40-125/11	40	40	245	170	50	120	89	155	250	490	320	452	90	54
FCTE 40-160/15	40	40	245	170	50	120	89	155	250	490	320	452	90	56
FCTE 40-160/22	40	40	245	170	50	120	89	155	250	490	320	452	90	58
FCTE 40-200/40A	40	40	348	220	50	190	97	193	360	695	440	504	101	129
FCTE 40-200/40	40	40	348	220	50	190	97	193	360	695	440	504	101	129
FCTE 40-200/55	40	40	348	220	50	190	97	220	360	695	440	550	101	135
FCTE 40-250/75	40	40	348	220	50	190	97	220	360	695	440	550	101	147
FCTE 40-250/110	40	40	348	220	50	190	97	257	360	695	440	601	101	169
FCTE 50-125/11	50	50	250	180	55	130	92	155	260	500	340	457	91	53
FCTE 50-125/15	50	50	250	180	55	130	92	155	260	500	340	457	91	59
FCTE 50-160/22	50	50	250	180	55	130	92	155	260	500	340	457	91	71
FCTE 50-160/30	50	50	250	180	55	130	92	176	260	500	340	475	91	77
FCTE 50-160/40	50	50	250	180	55	130	92	193	260	500	340	501	91	81
FCTE 50-200/55	50	50	348	230	60	185	125	220	360	695	440	578	110	102
FCTE 50-200/75	50	50	348	230	60	185	125	220	360	695	440	578	110	110
FCTE 50-250/92	50	50	348	230	60	185	125	257	360	695	440	629	110	188
FCTE 50-250/110	50	50	348	230	60	185	125	257	360	695	440	629	110	200
FCTE 50-250/150	50	50	348	230	60	185	125	310	360	695	440	713	110	216
FCTE 65-125/22	65	65	297	185	55	125	108	155	310	593	340	474	96	97
FCTE 65-125/30	65	65	297	185	55	125	108	176	310	593	340	492	96	105
FCTE 65-125/40	65	65	297	185	55	125	108	193	310	593	340	518	96	111
FCTE 65-160/55	65	65	297	185	55	125	108	220	310	593	340	564	96	131
FCTE 65-160/75	65	65	297	185	55	125	108	220	310	593	340	564	96	141
FCTE 65-200/92	65	65	348	260	59	185	130	257	360	695	475	634	109	192
FCTE 65-200/110	65	65	348	260	59	185	130	257	360	695	475	634	109	206
FCTE 65-250/150	65	65	348	260	59	185	130	310	360	695	475	718	109	238
FCTE 65-250/185	65	65	348	260	59	185	130	310	360	695	475	762	109	252
FCTE 65-250/220	65	65	348	260	59	185	130	310	360	695	475	762	109	268
FCTE 80-125/30	80	80	304	210	70	110	141	176	320	607	400	531	106	119
FCTE 80-125/40	80	80	304	210	70	110	141	193	320	607	400	557	106	123
FCTE 80-125/55	80	80	304	210	70	110	141	220	320	607	400	603	106	131
FCTE 80-160/75	80	80	304	210	70	110	141	220	320	607	400	603	106	139
FCTE 80-200/110	80	80	368	280	80	140	157	257	380	722	500	661	112	221
FCTE 80-200/150	80	80	368	280	80	140	157	310	380	722	500	745	112	241
FCTE 80-200/185	80	80	368	280	80	140	157	310	380	722	500	789	112	271
FCTE 80-200/220	80	80	368	280	80	140	157	310	380	722	500	789	112	291
FCTE 100-160/110	100	100	340	270	72	150	175	257	360	670	500	680	118	242
FCTE 100-200/185	100	100	408	310	80	150	180	310	410	798	550	812	128	365
FCTE 100-200/220	100	100	408	310	80	150	180	310	410	798	550	812	128	383

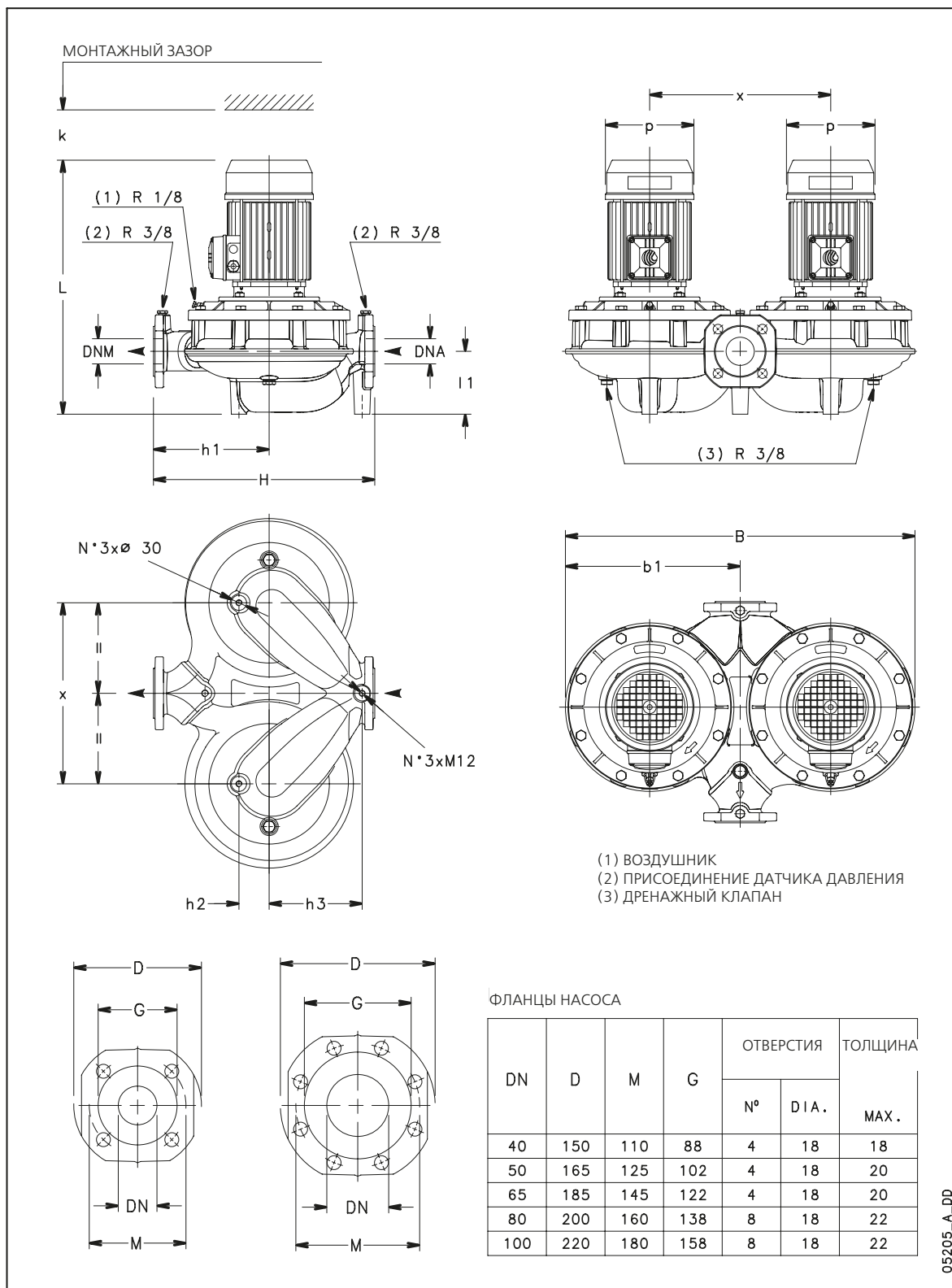
fc_fcte-2p50_a_td





Общий каталог

СЕРИЯ FSTE4 - РАЗМЕРЫ И ВЕС



Engineered for life



Общий каталог

СЕРИЯ FCTE4 - РАЗМЕРЫ И ВЕС

ТИП НАСОСА	РАЗМЕРЫ (мм)													BEC kg
	DNA	DNM	b1	h1	h2	h3	l1	p	x	B	H	L	k	
FCTE4 40-125/02A	40	40	245	170	50	120	89	140	250	490	320	420	90	46
FCTE4 40-125/02	40	40	245	170	50	120	89	140	250	490	320	420	90	46
FCTE4 40-160/02	40	40	245	170	50	120	89	140	250	490	320	420	90	48
FCTE4 40-160/03	40	40	245	170	50	120	89	140	250	490	320	420	90	50
FCTE4 40-200/05	40	40	348	220	50	190	97	155	360	695	440	460	101	83
FCTE4 40-200/07	40	40	348	220	50	190	97	155	360	695	440	460	101	83
FCTE4 40-250/11	40	40	348	220	50	190	97	176	360	695	440	478	101	111
FCTE4 40-250/15	40	40	348	220	50	190	97	176	360	695	440	478	101	113
FCTE4 50-125/02	50	50	250	180	55	130	92	140	260	500	340	425	91	49
FCTE4 50-125/03	50	50	250	180	55	130	92	140	260	500	340	425	91	51
FCTE4 50-160/05	50	50	250	180	55	130	92	155	260	500	340	457	91	53
FCTE4 50-200/07	50	50	348	230	60	185	125	155	360	695	440	488	110	102
FCTE4 50-200/11	50	50	348	230	60	185	125	176	360	695	440	506	110	110
FCTE4 50-250/15	50	50	348	230	60	185	125	176	360	695	440	506	110	116
FCTE4 50-250/22	50	50	348	230	60	185	125	193	360	695	440	532	110	122
FCTE4 65-125/03	65	65	297	185	55	125	108	140	310	593	340	442	96	75
FCTE4 65-125/05	65	65	297	185	55	125	108	155	310	593	340	474	96	83
FCTE4 65-160/07	65	65	297	185	55	125	108	155	310	593	340	474	96	91
FCTE4 65-160/11	65	65	297	185	55	125	108	176	310	593	340	492	96	95
FCTE4 65-200/15	65	65	348	260	59	185	130	176	360	695	475	511	109	118
FCTE4 65-250/22	65	65	348	260	59	185	130	193	360	695	475	537	109	134
FCTE4 65-250/30	65	65	348	260	59	185	130	193	360	695	475	537	109	138
FCTE4 80-125/07	80	80	304	210	70	110	141	155	320	607	400	513	106	98
FCTE4 80-125/11	80	80	304	210	70	110	141	176	320	607	400	531	106	104
FCTE4 80-200/15	80	80	368	280	80	140	157	176	380	722	500	538	112	141
FCTE4 80-200/22	80	80	368	280	80	140	157	193	380	722	500	564	112	147
FCTE4 80-200/30	80	80	368	280	80	140	157	193	380	722	500	564	112	155
FCTE4 80-250/40	80	80	368	280	80	140	157	220	380	722	500	587	112	185
FCTE4 80-250/55	80	80	368	280	80	140	157	257	380	722	500	623	112	203
FCTE4 100-160/15	100	100	340	270	72	150	175	176	360	670	500	557	118	134
FCTE4 100-200/22	100	100	408	310	80	150	180	193	410	798	550	587	128	183
FCTE4 100-200/30	100	100	408	310	80	150	180	193	410	798	550	587	128	187
FCTE4 100-250/40	100	100	408	310	80	150	180	220	410	798	550	610	128	213
FCTE4 100-250/55	100	100	408	310	80	150	180	257	410	798	550	646	128	227
FCTE4 100-250/75	100	100	408	310	80	150	180	257	410	798	550	646	128	259

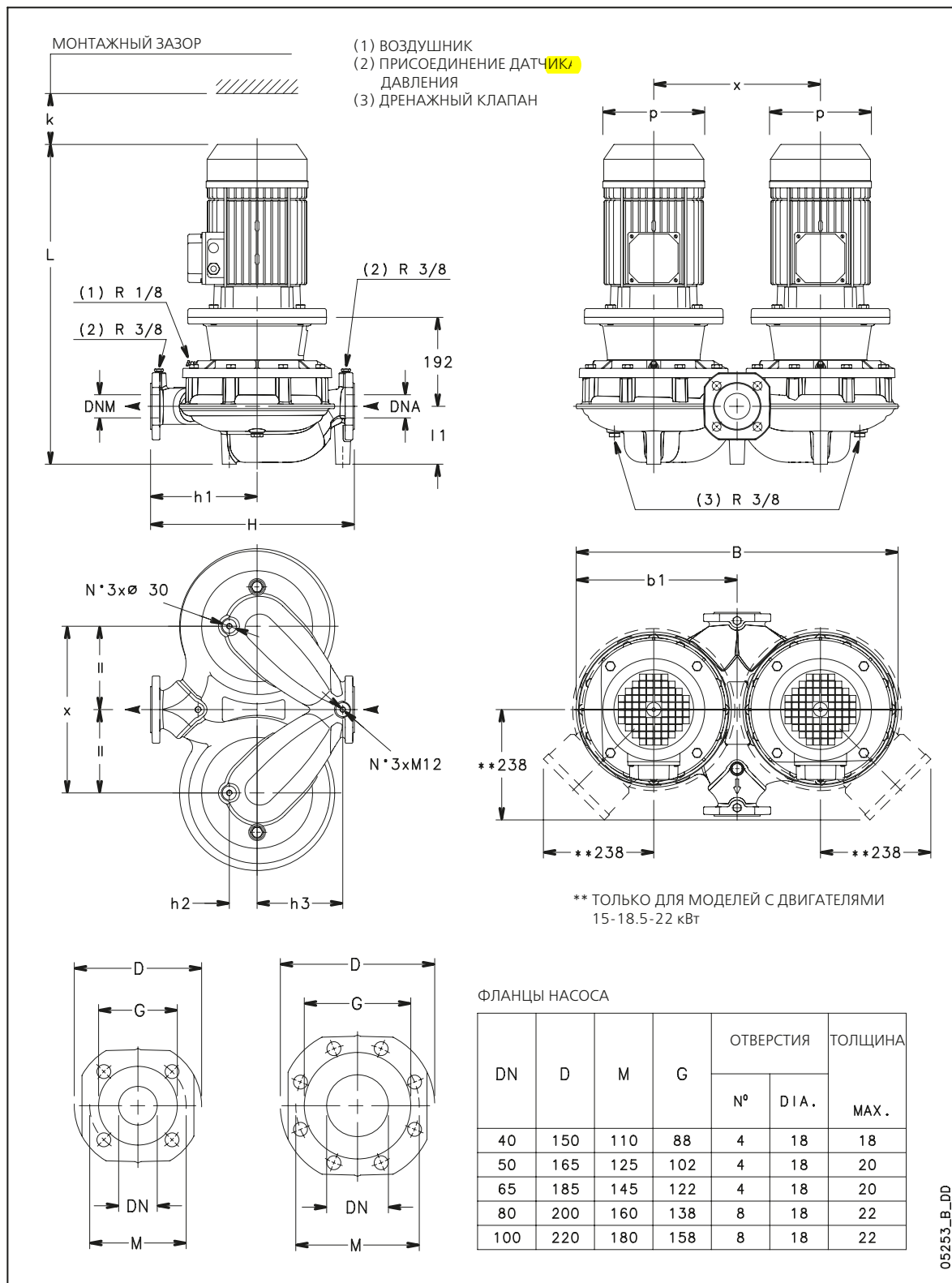
fc_fcte4-4p50_a_td





Общий каталог

СЕРИЯ FCTS - РАЗМЕРЫ И ВЕС



05253_B_DD



Общий каталог

СЕРИЯ FCTS - РАЗМЕРЫ И ВЕС

ТИП НАСОСА	РАЗМЕРЫ (мм)														BEC kg
	DNA	DNM	b1	f	h1	h2	h3	l1	p	x	B	H	L	k	
FCTS 40-125/07	40	40	245	155	170	50	120	89	140	250	490	320	470	90	58
FCTS 40-125/11	40	40	245	155	170	50	120	89	155	250	490	320	507	90	60
FCTS 40-160/15	40	40	245	155	170	50	120	89	155	250	490	320	507	90	62
FCTS 40-160/22	40	40	245	155	170	50	120	89	155	250	490	320	507	90	66
FCTS 40-200/30	40	40	348	165	220	50	190	97	176	360	695	440	565	101	125
FCTS 40-200/40	40	40	348	165	220	50	190	97	193	360	695	440	569	101	135
FCTS 40-200/55	40	40	348	192	220	50	190	97	220	360	695	440	663	101	165
FCTS 40-250/75	40	40	348	192	220	50	190	97	220	360	695	440	663	101	177
FCTS 40-250/110	40	40	348	222	220	50	190	97	257	360	695	440	746	101	225
FCTS 50-125/11	50	50	250	157	180	55	130	92	155	260	500	340	512	91	63
FCTS 50-125/15	50	50	250	157	180	55	130	92	155	260	500	340	512	91	67
FCTS 50-160/22	50	50	250	157	180	55	130	92	155	260	500	340	512	91	83
FCTS 50-160/30	50	50	250	167	180	55	130	92	176	260	500	340	562	91	87
FCTS 50-160/40	50	50	250	167	180	55	130	92	193	260	500	340	566	91	99
FCTS50-200/55	50	50	348	192	230	60	185	125	220	360	695	440	691	110	172
FCTS 50-200/75	50	50	348	192	230	60	185	125	220	360	695	440	691	110	182
FCTS 50-250/110A	50	50	348	222	230	60	185	125	257	360	695	440	774	110	216
FCTS 50-250/110	50	50	348	222	230	60	185	125	257	360	695	440	774	110	216
FCTS 50-250/150	50	50	348	222	230	60	185	125	310	360	695	440	835	110	236
FCTS 65-125/22	65	65	297	158	185	55	125	108	155	310	593	340	529	96	127
FCTS 65-125/30	65	65	297	168	185	55	125	108	176	310	593	340	579	96	115
FCTS 65-125/40	65	65	297	168	185	55	125	108	193	310	593	340	583	96	123
FCTS 65-160/55	65	65	297	195	185	55	125	108	220	310	593	340	677	96	153
FCTS 65-160/75	65	65	297	195	185	55	125	108	220	310	593	340	677	96	159
FCTS 65-200/110A	65	65	348	222	260	59	185	130	257	360	695	475	779	109	248
FCTS 65-200/110	65	65	348	222	260	59	185	130	257	360	695	475	779	109	248
FCTS 65-250/150	65	65	348	222	260	59	185	130	310	360	695	475	840	109	250
FCTS 65-250/185	65	65	348	222	260	59	185	130	310	360	695	475	884	109	272
FCTS 65-250/220	65	65	348	222	260	59	185	130	310	360	695	475	884	109	288
FCTS 80-125/30	80	80	304	174	210	70	110	141	176	320	607	400	618	106	154
FCTS 80-125/40	80	80	304	174	210	70	110	141	193	320	607	400	622	106	154
FCTS 80-125/55	80	80	304	201	210	70	110	141	220	320	607	400	716	106	164
FCTS 80-160/75	80	80	304	201	210	70	110	141	220	320	607	400	716	106	172
FCTS 80-200/110	80	80	368	222	280	80	140	157	257	380	722	500	806	112	241
FCTS 80-200/150	80	80	368	222	280	80	140	157	310	380	722	500	867	112	261
FCTS 80-200/185	80	80	368	222	280	80	140	157	310	380	722	500	911	112	289
FCTS 80-200/220	80	80	368	222	280	80	140	157	310	380	722	500	911	112	311
FCTS 100-160/110	100	100	340	223	270	72	150	175	257	360	670	500	825	118	258
FCTS 100-200/185	100	100	408	222	310	80	150	180	310	410	798	550	934	128	384
FCTS 100-200/220	100	100	408	222	310	80	150	180	310	410	798	550	934	128	403

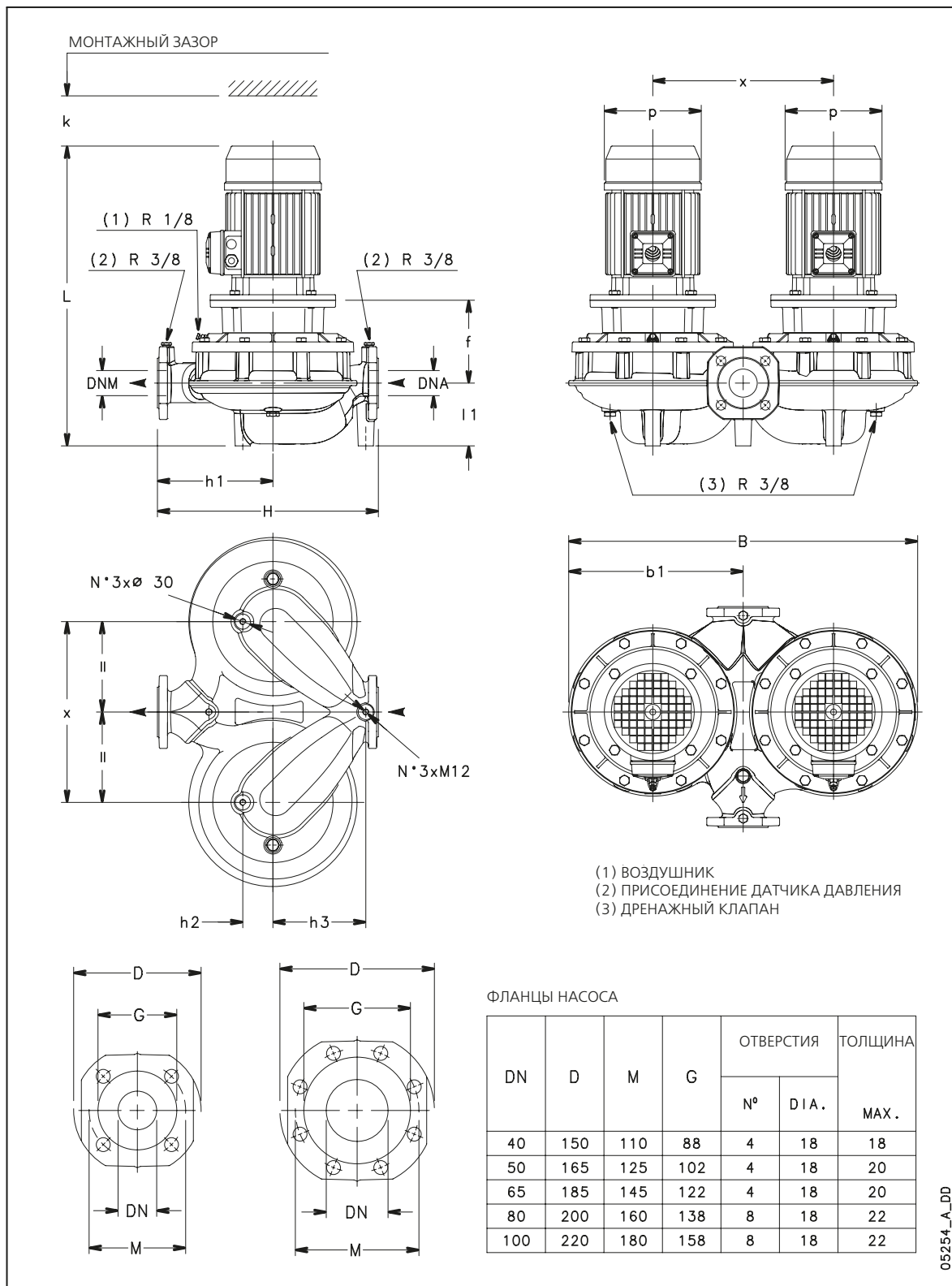
fc_fcts-2p50_a_td





Общий каталог

СЕРИЯ FCTS4 - РАЗМЕРЫ И ВЕС



Engineered for life



Общий каталог

СЕРИЯ FCTS4 - РАЗМЕРЫ И ВЕС

ТИП НАСОСА	РАЗМЕРЫ (мм)														BEC kg
	DNA	DNM	b1	f	h1	h2	h3	l1	p	x	B	H max	L	k	
FCTS4 40-200/05	40	40	348	155	220	50	190	97	155	360	695	440	515	101	107
FCTS4 40-200/07	40	40	348	155	220	50	190	97	155	360	695	440	515	101	113
FCTS4 40-250/11	40	40	348	155	220	50	190	97	176	360	695	440	533	101	117
FCTS4 40-250/15	40	40	348	155	220	50	190	97	176	360	695	440	533	101	121
FCTS4 50-200/07	50	50	348	155	230	60	185	125	155	360	695	440	543	110	120
FCTS4 50-200/11	50	50	348	155	230	60	185	125	176	360	695	440	561	110	128
FCTS4 50-250/15	50	50	348	155	230	60	185	125	176	360	695	440	561	110	130
FCTS4 50-250/22	50	50	348	165	230	60	185	125	193	360	695	440	597	110	134
FCTS4 65-160/07	65	65	297	158	185	55	125	108	155	310	593	340	529	96	95
FCTS4 65-160/11	65	65	297	158	185	55	125	108	176	310	593	340	547	96	97
FCTS4 65-200/15	65	65	348	155	260	59	185	130	176	360	695	475	566	109	124
FCTS4 65-250/22	65	65	348	165	260	59	185	130	193	360	695	475	602	109	142
FCTS4 65-250/30	65	65	348	165	260	59	185	130	193	360	695	475	602	109	148
FCTS4 80-125/07	80	80	304	164	210	70	110	141	155	320	607	400	568	106	106
FCTS4 80-125/11	80	80	304	164	210	70	110	141	176	320	607	400	586	106	118
FCTS4 80-200/15	80	80	368	155	280	80	140	157	176	380	722	500	593	112	163
FCTS4 80-200/22	80	80	368	165	280	80	140	157	193	380	722	500	629	112	163
FCTS4 80-200/30	80	80	368	165	280	80	140	157	193	380	722	500	629	112	167
FCTS4 80-250/40	80	80	368	165	280	80	140	157	220	380	722	500	652	112	201
FCTS4 80-250/55	80	80	368	192	280	80	140	157	257	380	722	500	715	112	211
FCTS4 100-160/15	100	100	340	156	270	72	150	175	176	360	670	500	612	118	142
FCTS4 100-200/22	100	100	408	165	310	80	150	180	193	410	798	550	652	128	155
FCTS4 100-200/30	100	100	408	165	310	80	150	180	193	410	798	550	652	128	161
FCTS4 100-250/40	100	100	408	165	310	80	150	180	220	410	798	550	675	128	243
FCTS4 100-250/55	100	100	408	192	310	80	150	180	257	410	798	550	738	128	249
FCTS4 100-250/75	100	100	408	192	310	80	150	180	257	410	798	550	776	128	271

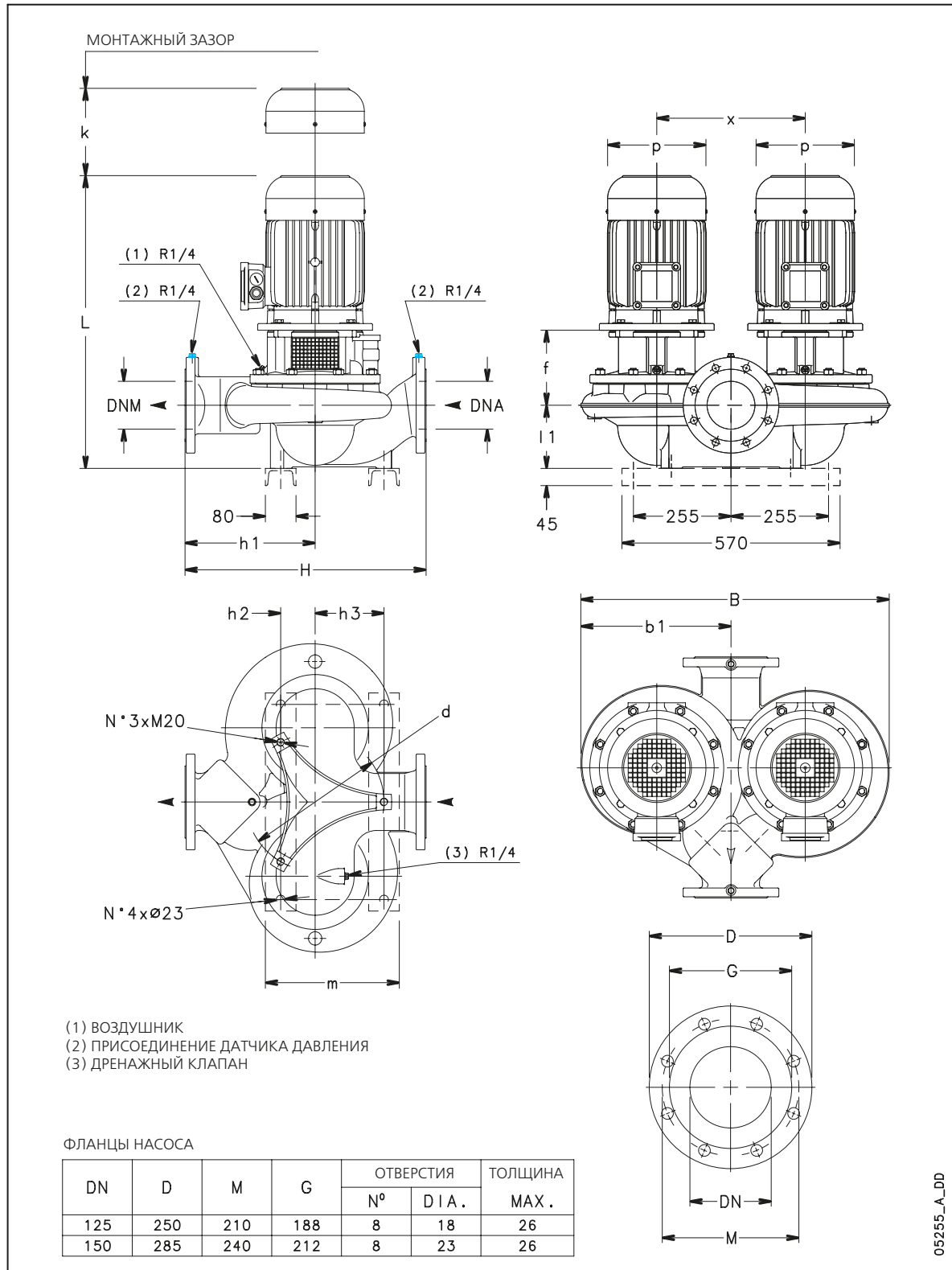
fc_fcts4-4p50_b_td





Общий каталог

СЕРИЯ FCTS4 (125÷150) - РАЗМЕРЫ И ВЕС



Engineered for life



Общий каталог

СЕРИЯ FCTS4 (125÷150) - РАЗМЕРЫ И ВЕС

ТИП НАСОСА	НАСОС РАЗМЕРЫ (мм)														ВЕС		
	DNA	DNM	b1	d	f	h ₁	h ₂	h ₃	l ₁	m	p	x	B	H	L	k	kg
FCTS4 125-160/30	125	125	422	360	196	350	90	180	175	350	193	386	800	630	678	143	236
FCTS4 125-200/40	125	125	368	360	196	330	90	180	160	350	220	349	716	620	686	153	212
FCTS4 125-200/55	125	125	368	360	196	330	90	180	160	350	257	349	716	620	722	153	256
FCTS4 125-250/75	125	125	412	360	196	340	90	180	165	350	257	388	805	630	765	150	299
FCTS4 125-250/110	125	125	412	360	226	340	90	180	165	350	314	388	805	630	929	150	351
FCTS4 150-200/55	150	150	471	460	211	400	115	230	175	425	257	440	900	720	752	160	318
FCTS4 150-200/75	150	150	471	460	211	400	115	230	175	425	257	440	900	720	790	160	324
FCTS4 150-250/110	150	150	498	460	226	405	115	230	200	425	314	466	963	755	964	158	430
FCTS4 150-250/150	150	150	498	460	226	405	115	230	200	425	314	466	963	755	964	158	458
FCTS4 150-250/185	150	150	498	460	226	405	115	230	200	425	314	466	963	755	964	158	482

lmz_fcts4-4p50_b_td

