

Область применения



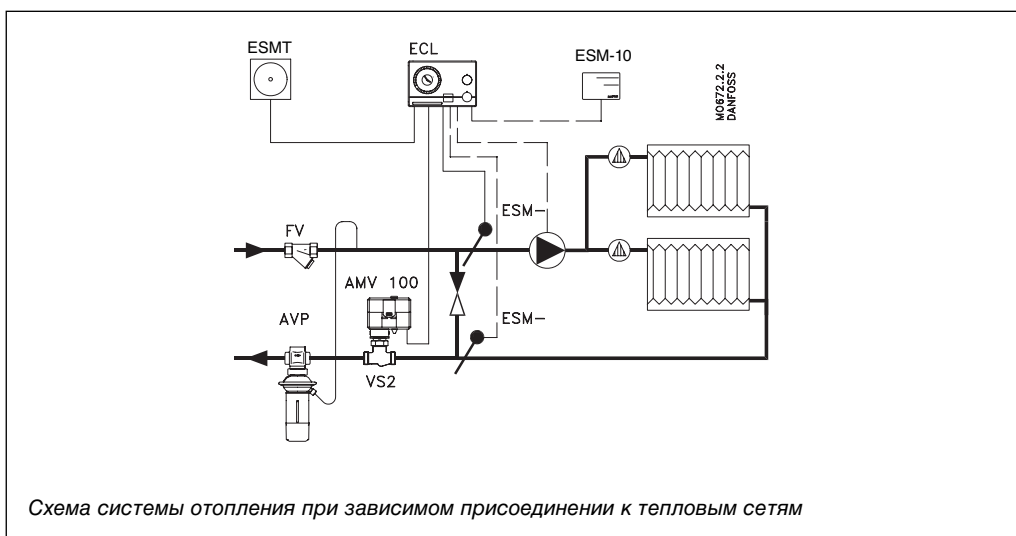
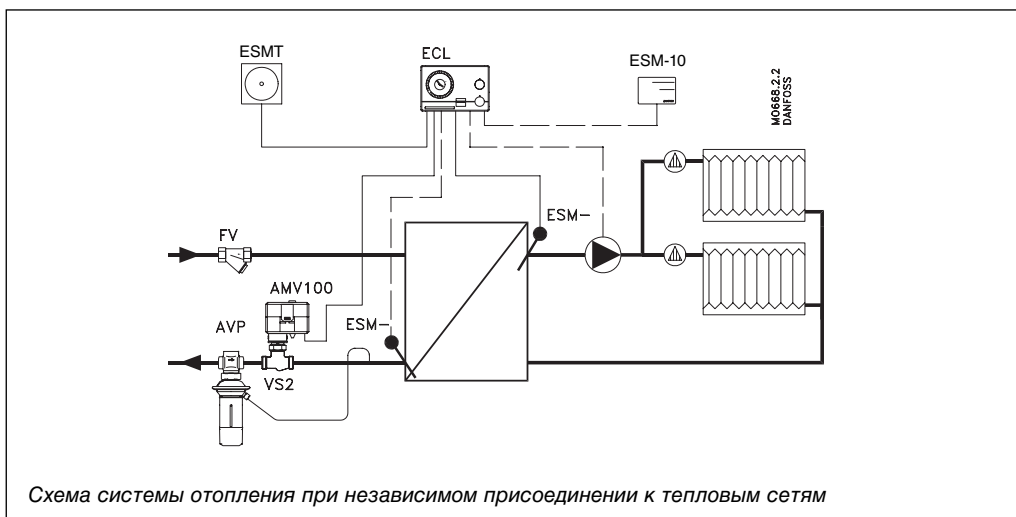
Электропривод AMV 100 предназначен для управления регулирующими седельными проходными клапанами типа VS2 $D_y = 15$ мм или трехходовыми клапанами типа VMV. Привод крепится на клапанах с помощью накидной гайки с резьбой M30 x 1,5.

Электропривод AMV 100 приводится в действие от трехпозиционных электронных регуляторов фирмы Данфосс типа ECL или им подобных.

Основные данные:

- время перемещения штока на 1 мм - 90 с;
- напряжение питания 230/240 В или 24 В пер. тока;
- имеет встроенное ручное управление.

Пример применения



Техническое описание. Редукторный электропривод AMV 100

Номенклатура и коды для оформления заказа

Тип	Напряжение питания, В пер. тока	Время перемещения штока, с/мм	Управление	Код №
AMV 100	24	90	3-х позиционное	082G1062
AMV 100	230	90	3-х позиционное	082G1063

Технические характеристики

Напряжение питания	24 В ±10% 230 - 240 В (+6% -10%)
Потребляемая мощность	1,5 ВА
Частота тока	50 Гц
Управление	3-х позиционное
Кабель	2 м, 4 x 0,75 мм ²
Развиваемое усилие	300 Н
Ход штока	4 мм
Время перемещения штока на 1 мм	90 с
Класс защиты	IP 40
Температура окружающей среды	от - 15 до 50 °С
Температура хранения и транспортировки	от - 40 до 70 °С
Масса	0,55 кг
«e» - маркировка соответствия стандартам	EMC- директива 89/336/ЕЕС, 92/31/ЕЕС, 93/68/ЕЕС, EN 50081-1 и EN 50082-1 Директива по низким напряжениям 73/23/ЕЕС и 93/68/ЕЕС, EN 60730/2/14

Монтажные положения

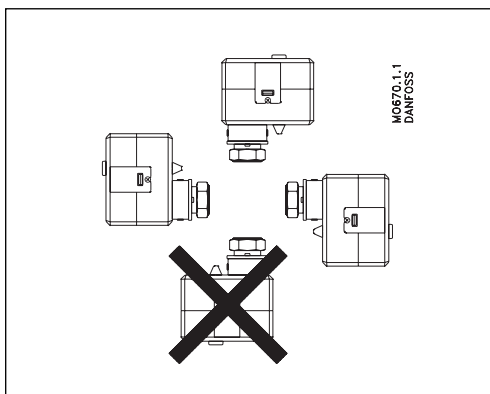
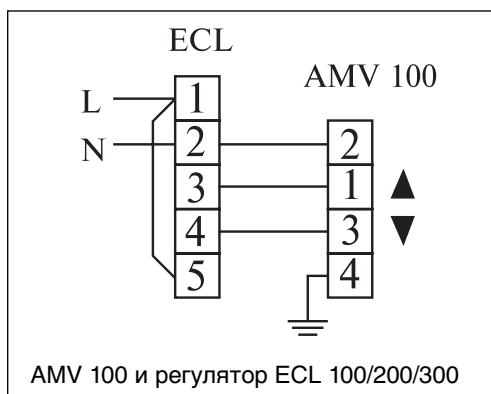


Схема электрических соединений



Техническое описание. Редукторный электропривод AMV 100

Габаритные и присоединительные размеры

