

Область применения



Редукторные электроприводы AMV 85 и AMV 86 предназначены для управления регулирующими клапанами фирмы Данфосс типа VFS 2 ($D_y = 65 - 100$ мм), VF2 и VF3 ($D_y = 125 - 150$ мм) от импульсов электронных трехпозиционных

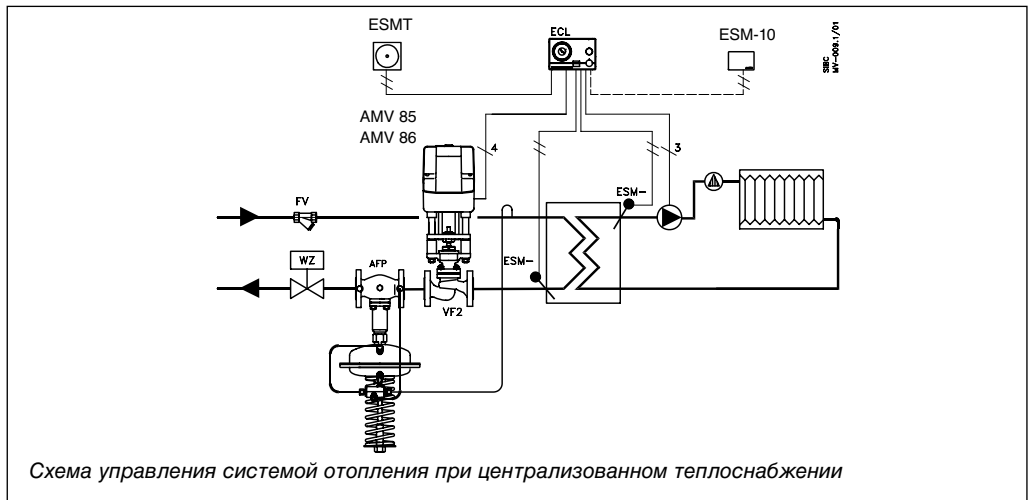
регуляторов, например, серии ECL Comfort. Привод обеспечивает длительную безотказную работу регулирующих клапанов при тяжелых условиях эксплуатации в системах теплоснабжения зданий.

Кроме устройств для ручного управления и индикации положения, электропривод оснащен концевыми выключателями, защищающими его, а также клапан, от механических перегрузок, возникающих, в том числе, при достижении штоком клапана крайних положений.

Основные данные:

время перемещения штока привода на 1 мм
AMV 85 — 8 с; AMV 86 — 3 с;
напряжение питания (для разных версий приводов) - 230 В или 24 В;
ход штока - 0 - 40 мм;
совместимость с клапанами $D_y = 65 - 150$ мм.

Пример применения



Номенклатура и коды
для оформления заказа

Тип	Напряжение питания, В переменного тока	Время перемещения штока, с/мм	Ход штока, мм	Код №
AMV 85	24	8	40	082G1450
	230			082G1451
AMV 86	24	3	40	082G1460
	230			082G1461

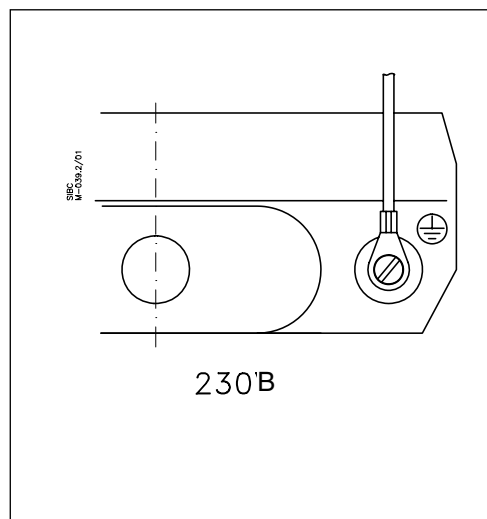
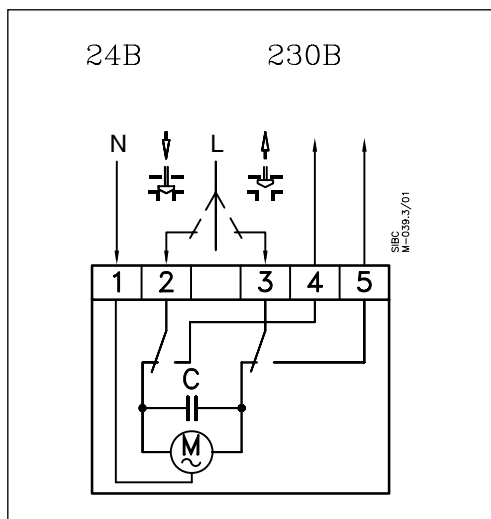
Принадлежности

Тип	Для приводов	Код №
2 концевых выключателя	AMV 86/3/24	082H7050
2 концевых выключателя	AMV 86/3/230	082H7051
2 концевых выключателя	AMV 85/8/24	082H7072
2 концевых выключателя	AMV 85/8/230	082H7071
2 концевых выключателя и потенциом. (10 кОм)	AMV 86/3/24	082H7081
2 концевых выключателя и потенциом. (10 кОм)	AMV 86/3/230	082H7080
2 концевых выключателя и потенциом. (10 кОм)	AMV 85/8/24	082H7083
2 концевых выключателя и потенциом. (10 кОм)	AMV 85/8/230	082H7082

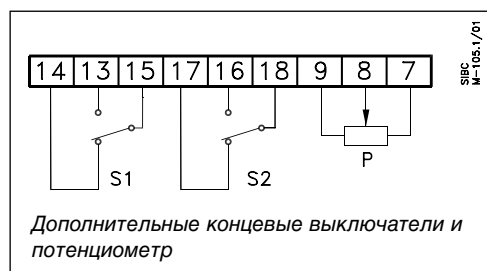
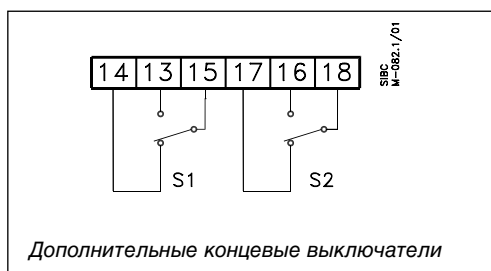
Схема электрических соединений

Тип	AMV 85	AMV 86
Напряжение питания	230 В, 24 В (+10% -15%)	
Потребляемая мощность	10,5 ВА	10,5 ВА
Частота тока	50 Гц	
Управление	3-х позиционное	
Рабочий ход штока	40 мм	
Макс. ход штока	52 мм	
Развиваемое усилие	5000 Н	
Время перемещения штока на 1 мм	8 с	3 с
Температура окружающей среды	от 0 до 50 °С	
Температура хранения и транспортировки	от -40 до 70 °С	
Класс защиты	IP 54	
Совместимость с клапанами	VF2, VF3, VFS2	
Масса	9,80 кг	10 кг
CE - маркировка соответствия стандартам	EMC- директива 89/336/EEC, 92/31/EEC, 93/68/EEC, EN 50081-1 and EN 50082-1 Директива по низким напряжениям 73/23/EEC и 93/68/EEC, EN 60730/2/14	

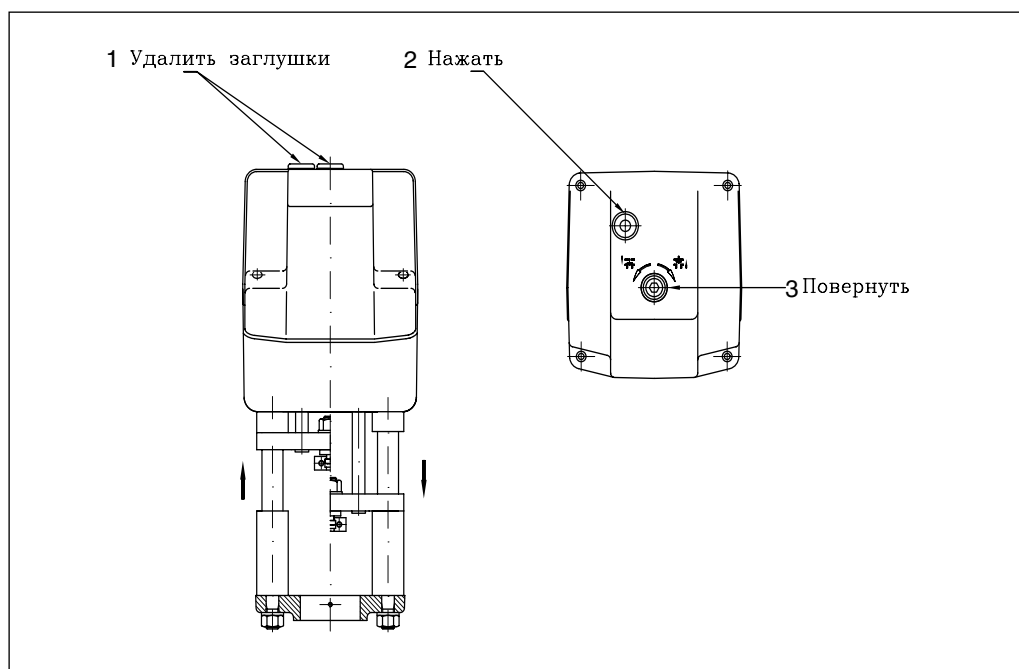
Схема электрических соединений



Электрические соединения принадлежностей



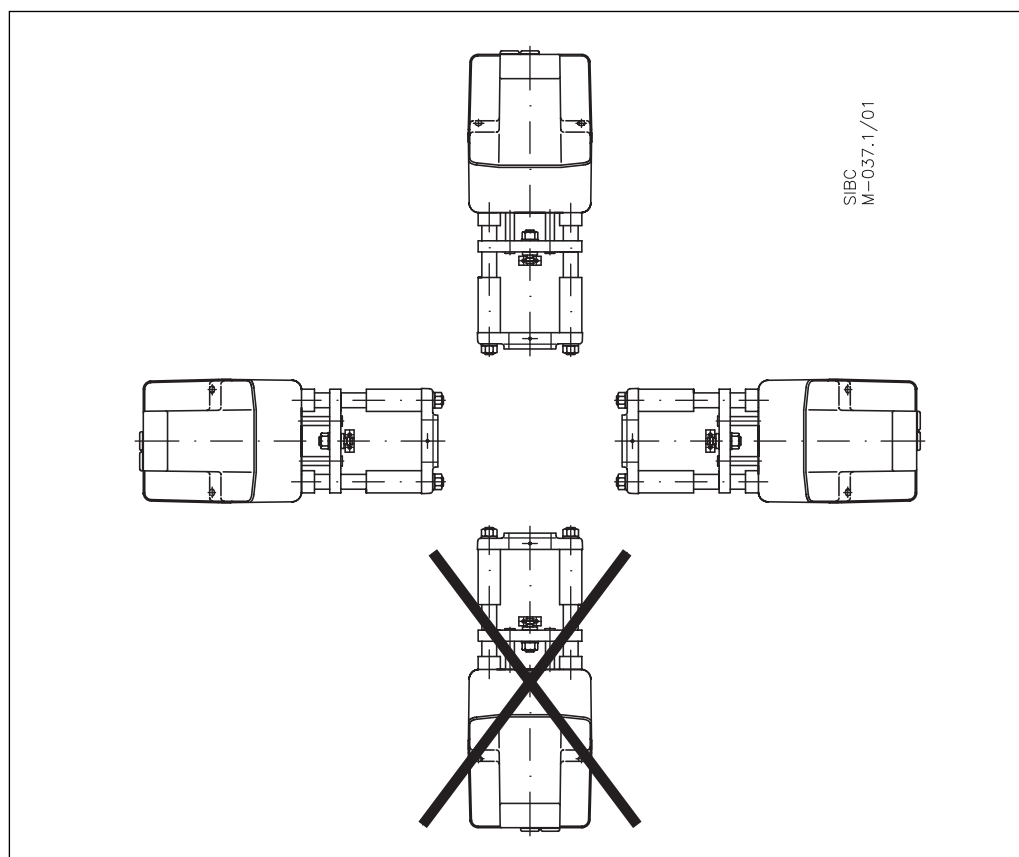
Ручное управление



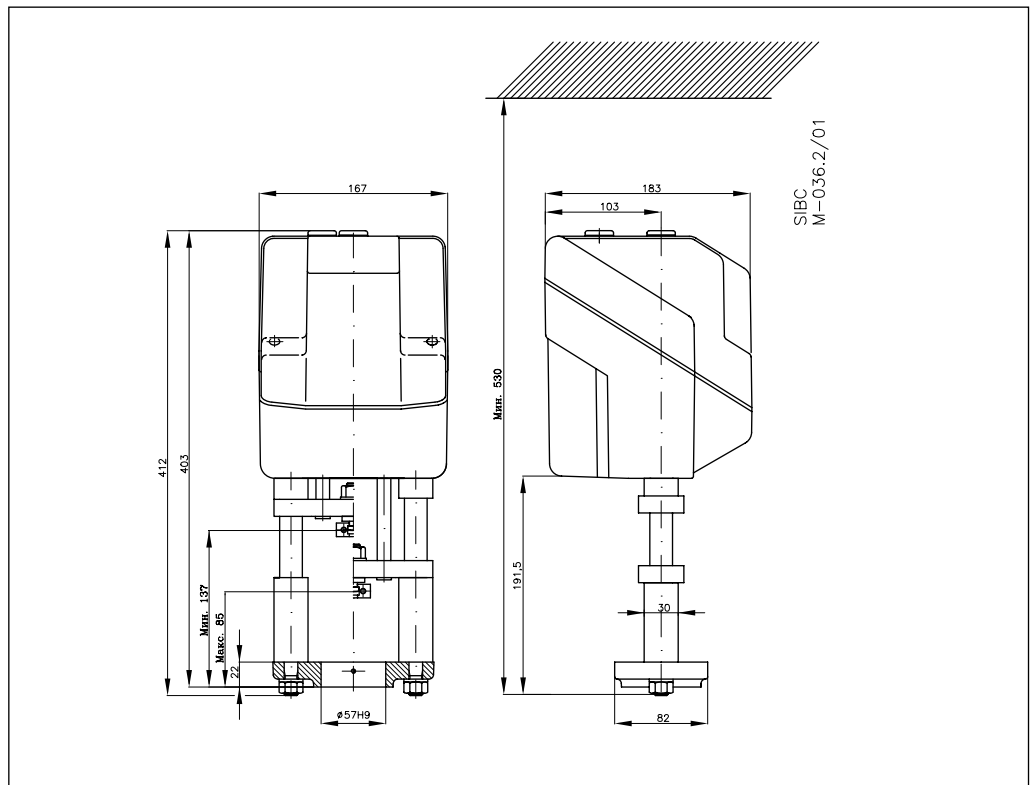
Ручное управление осуществляется путем вращения 8 мм шестигранного ключа (не входит в комплект поставки) до достижения требуемого положения привода.

- Отключите управляющий сигнал
- Удалите заглушки 1 и нажмите кнопку 2
- Установите привод в нужное положение, вращая шестигранный ключ в отверстии 3
- Установите клапан в закрытое положение
- Восстановите подачу управляющего сигнала

Монтажные положения



Габаритные и присоединительные размеры



Комбинации электропривода и регулирующих клапанов

