

VGS – наружная резьба

Описание и область
применения



VGS представляют собой 2-х ходовые разгруженные по давлению клапаны, предназначенные для работы с теплоносителем пар в сочетании с:

- Термозлементами AVT
- Электрическими приводами AMV(E) 20 / AMV (E) 30
- Электрическими приводами AMV(E) 23 / AMV (E) 33 с возвратной функцией

В сочетании с термозлементами AVT и электроприводами AMV(E) клапаны могут быть использованы для регулирования температуры с использованием пара или воды с температурой до 200 °С в качестве теплоносителя.

Основные данные:

- Номинальный диаметр D_y 15 - 50
- Пропускная способность k_{vs} 1,0 - 6,3 м³/ч
- Номинальное давление P_y 25
- Температура:
 - подготовленная вода / гликолевая вода до 30%:
 - 2150 °С
- Соединения:
 - наружная резьба (под сварку, резьбовые и фланцевые фитинги)
 - фланцы

Номенклатура и коды
для оформления заказа

Пример:
Паровой клапан , D_y 15, k_{vs} 1,6,
 P_y 25, t_{max} 200 °С, наружная
резьба

- 1х клапан VGS D_y 15
кодовый № 065B0787

Дополнительное
оборудование:
- 1х приварные фитинги
код № 003H6908

Клапан поставляется вместе
с двумя переходными
фитингами
M34 x M45 и M34 x M30

Клапан VGS 1)

Рисунок	D_y , мм	k_{vs} , м ³ /ч	t_{max} , °С	P_y	Соединение	Код №
	15	1.0	200	25	Цилиндрическая наружная резьба согласно ISO 228/1	065B0786
		1.6				065B0787
		3.2				065B0788
	4.5	065B0789				
	20	6.3			G 1 A	065B0790
	25				G 1 1/4 A	

Примечание: Два переходных фитинга поставляются вместе с клапаном: M34 x M45 и M34 x M30 (подробности см. в Принадлежностях)

Принадлежности

Рисунок	Обозначение типа	Ду	Соединение	Код №
	Приварные фитинги	15		003H6908
		20		003H6909
		25		003H6910
	Фитинги с наружной резьбой	15	Коническая наружная резьба согласно EN 10266-1	R 1/2 " 003H6902
		20		R 3/4 " 003H6903
		25		R 1 " 003H6904
	Фланцевые фитинги	15	Фланцы P_y 25 согласно EN 1092-2	003H6915
		20		003H6916
		25		003H6917
	Переходной фитинг*	M34 x 1.5 мм / M30 x 1.5 мм		003H6857
	Переходной фитинг**	M34 x 1.5 мм / M45 x 1.5 мм		003H6858

* Переходной фитинг для комбинации VGS с электроприводами типа AMV(E) 20, 23, 30, 33.

** Переходной фитинг для комбинации VGS с трмозлементами AVT.

Запасные части

Рисунок	Обозначение типа	для клапанов D_y / k_{vs}	Код №
	Сальниковое уплотнение	15/3.2, 20/4.5, 25/6.3	003H6877

Технические характеристики

Клапаны

Номинальный диаметр	Ду	15			20	25
Пропускная способность, k_{vs}	м ³ /ч	1.6	2.5	4.0	6.3	8.0
Коэффициент начала кавитации Z^*		≥ 0.6				
Протечка согласно стандарта IEC 534		0.05				
Номинальное давление	P_u	25				
Макс. перепад давления	бар	10				
Рабочая среда		Пар / Подготовленная вода / гликолевая вода до 30%				
pH рабочей среды		Мин. 7, макс. 10				
Температура рабочей среды		2 ... 200 °C				
Тип соединения	клапан	Резьбовое				
	фитинги	Приварные, наружная резьба и фланцевые				
Материалы						
Корпус клапана		Красная медь CuSn5ZnPb (Rg5)				
Седло клапана		Нержавеющая сталь, № 1.4571				
Конус клапана		Нержавеющая сталь, № 1.4122				

* $k_v/k_{vs} \leq 0.5$ при Ду 25 и выше

Принципиальные схемы установок

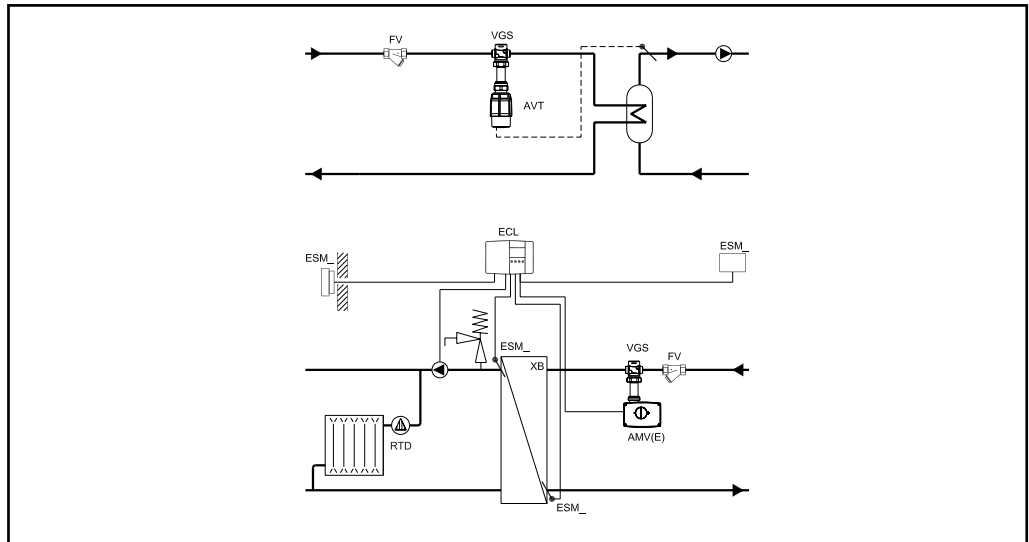


График зависимости рабочего давления от температуры



Техническое описание
Седельный регулирующий клапан VGS
Монтажные положения
VGS + AVT + переходной фитинг M34 / M45 (003H6927)

Температура рабочей среды	Клапан VGS с AVT / STM
до 160 °C	
свыше 160 °C	

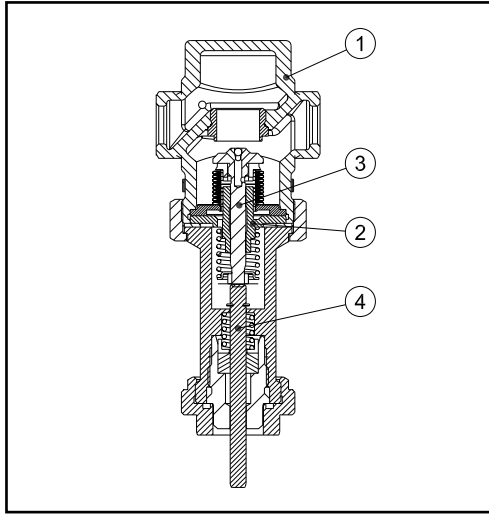
VGS + AMV(E) 20, 23, 30, 33 + переходной фитинг M34 / M30 (003H1835)

Температура рабочей среды	Клапан VGS с AMV(E)
до 160 °C	
свыше 160 °C	

★ Класс защиты корпуса привода уменьшен до IP 51.

Конструкция

1. Корпус клапана
2. Вкладыш клапана
3. Конус клапана (разгруженный)
4. Шток клапана



Габаритные и присоединительные размеры

D _y		15	20	25
VGS	L	65	70	75
	H	178	178	178
	Вес	0.7	0.8	0.9

D _y		15	20	25
SW		32 (G 3/4A)	41 (G 1A)	50 (G 1 1/4A)
d		21	26	33
R ¹⁾		1/2	3/4	1
L1 ²⁾		130	150	160
L2	MM	131	144	160
L3		139	154	159
k		65	75	85
d ₂		14	14	14
n		4	4	4

1) Коническая наружная резьба согласно EN 10266-1
 2) Фланцы P_y 25 согласно EN 1092-2