

Область применения



Блок дистанционного управления ECA 61 используется для настройки времени, регулирования температуры воздуха в помещении и ручной коррекции погодных компенсаторов ECL Comfort 100, 200 и 300. Блок дистанционного управления подключается к электронным регуляторам ECL Comfort с помощью двухпроводной шины и запитывается от электронного регулятора.

ECA 61 имеет встроенный температурный датчик.

Если у вас имеется два контура отопления, то возможно подключение двух блоков дистанционного управления ECA 61 к одной и той же шине.

Принцип работы

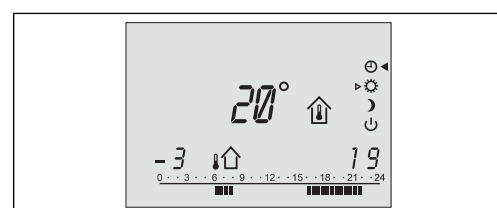
ECA 61 воздействует на температуру теплоносителя и поддерживает температуру воздуха в помещении на постоянном комфортном или пониженном уровне.

Времена запуска и останова системы оптимизируются.

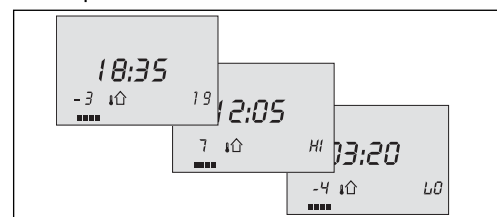
ECA 61 имеет дисплей и кнопки для выбора и коррекции следующих установок и температур:

- комфортная температура;
- пониженная температура;
- выходные дни (комфортная температура);
- праздничные дни (пониженная температура).

Могут быть установлены пределы для отключения отопления и влияния температуры воздуха в помещении.



Возможна установка периодов времени с комфортной и пониженной температурой воздуха в помещении, а также требуемое значение температуры воздуха в помещении.



На дисплее могут быть показаны время и текущая температура наружного воздуха. Возможно отображение наименьшей и наибольшей температуры наружного воздуха после полуночи.

Номенклатура и коды  
для оформления заказа

| Тип    | Описание              | Кодовый № |
|--------|-----------------------|-----------|
| ECA 60 | Блок дист. управления | 087B1141  |

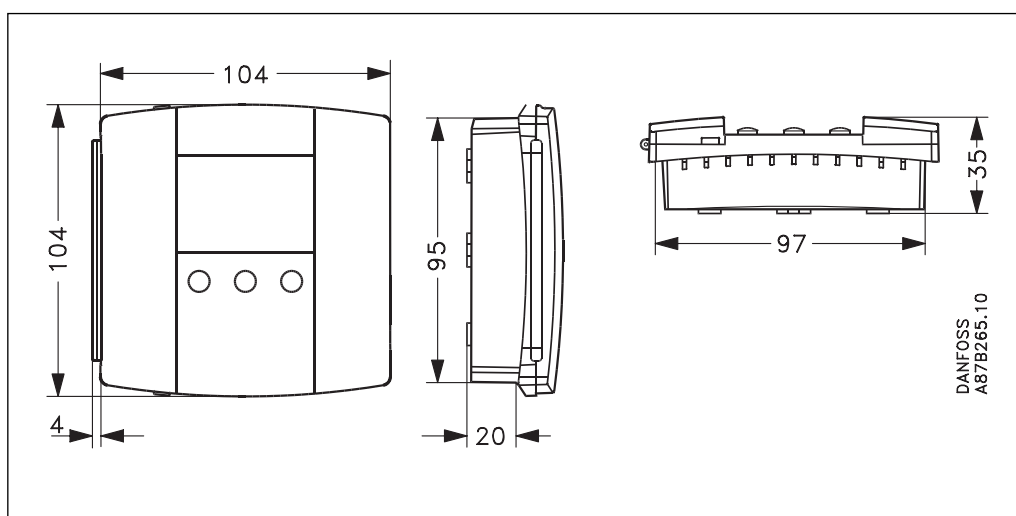
Технические  
характеристики

|  |  |
|--|--|
| Периоды времени                          | 2 (3) периода в сутки  |
| Диапазон установок т-р возд. в помещении | От 10 до 30 °C   |
| Корректир. комф. и пониж. температур     | От 1 до 19 часов   |
| Корректир. на выходные и праздн. дни     | От 1 до 19 суток   |
| Отключение отопления t                   | Выкл, от 10 до 30 °C   |
| Влияние темп-ры воздуха в помещении      | От -99 до 0 или от 0 до +99  |
| Темп-ра транспортировки и хранения       | от - 40 до +70 °C  |
| Окружающая температура                   | От 0 до 40 °C  |
| Монтаж                                   | Настенный  |
| Корпус                                   | IP 20  |
| Масса                                    | 0,15 кг  |
| Питание и связь                          | Шина ECL Comfort   |
| Длина кабеля шины                        | Макс. 50 м   |
| CE -маркировка соответствия стандартам   | EMC-Директива 89/336/EEC, 92/31/EEC, 93/68/ECC, EN 50081-1 и EN 50082-1<br>Директива по низк. напряжению 73/23/EEC и 93/68/EEC |

Установки



Габаритные размеры



Электрические соединения

