

Область применения



Комнатная панель ECA 60 предназначена для регулирования и коррекции температуры в помещении при работе совместно с регуляторами ECL Comfort 100, 200 и 300. Она подключается к электронному регулятору ECL Comfort с помощью двухпроводной шины и запитывается от электронного регулятора. ECA 60 имеет встроенный температурный датчик.

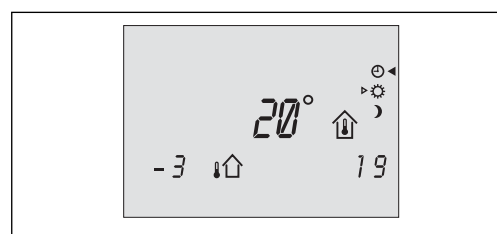
Если у вас два контура отопления, то возможно подключение двух комнатных панелей ECA 60 к одной и той же шине.

Принцип работы

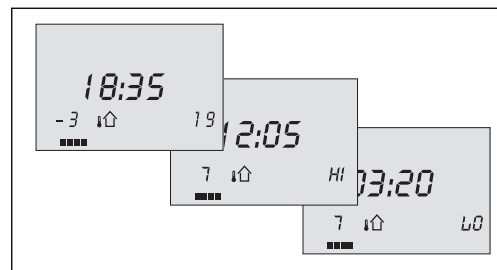
ECA 60 воздействует на температуру теплоносителя и поддерживает температуру воздуха в помещении на постоянном комфортном или пониженном уровне.

ECA 60 имеет дисплей и кнопки для выбора и коррекции следующих установок и температур:

- комфортная температура;
- пониженная температура;
- выходные дни (комфортная температура);
- праздничные дни (пониженная температура).



В нормальном режиме дисплей показывает фактическую и заданную температуры в помещении.



На дисплее могут быть показаны время и текущая температура наружного воздуха. Возможно отображение наименьшей и наибольшей температур наружного воздуха после полуночи.



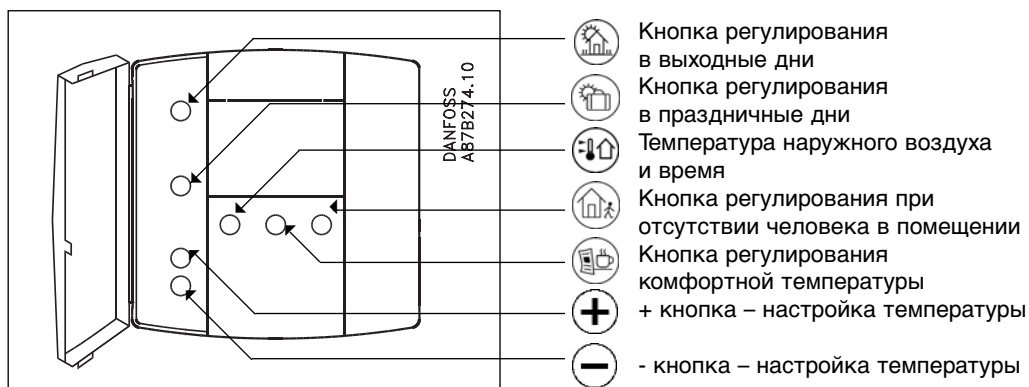
Номенклатура и коды
для оформления заказа

Тип	Описание	Кодовый №
ECA 60	Комнатная панель	087B1140

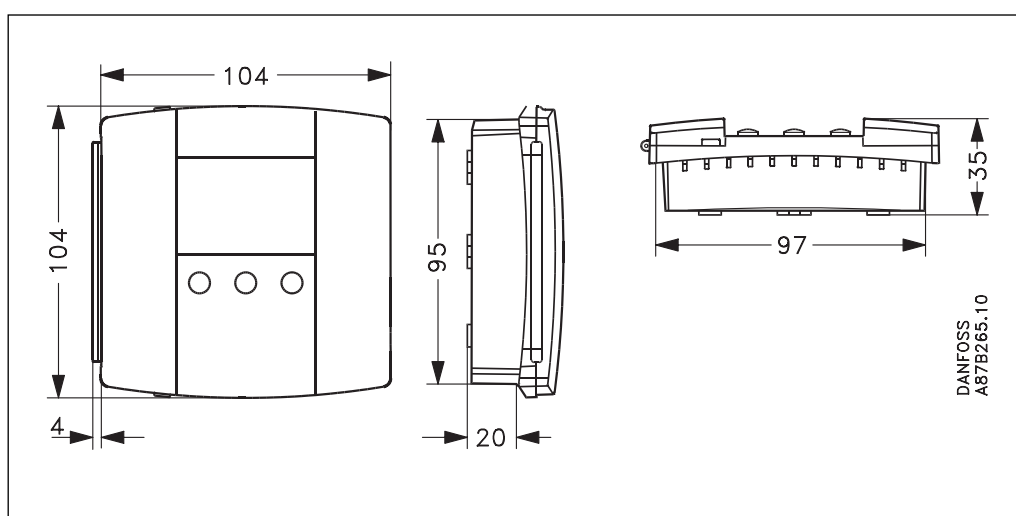
Технические
характеристики

Диапаз. устан. темпер. воздуха в помещ.	От 10 до 30 °C
Корректир. комф. и пониж. температур	От 1 до 19 часов
Корректир. на выходные и праздн. дни	От 1 до 19 дней
Окружающая температура	От 0 до 40 °C
Температура транспорир. и хранения	От - 40 до +70 °C
Монтаж	Настенный
Класс защиты	IP 20
Масса	0,15 кг
Питание и связь	Шина ECL Comfort
Длина кабеля шины	Макс. 50 м
CE – маркировка соответствия стандартам	EMC-Директива 89/336/EEC, 92/31/EEC, 93/68/EEC, EN 50081-1 и EN 50082-1 Директива по низк. напряж. 73/23/EEC и 93/68/EEC

Установки



Габаритные размеры



Электрические соединения

