

Клапаны редуционные

Общие сведения

Клапаны редуционные являются регуляторами давления прямого действия “после себя”. Предназначены для снижения и поддержания постоянного пониженного давления после клапана, вне зависимости от колебаний давления до клапана. Клапаны можно применять в трубопроводных системах в пределах параметров перемещаемой среды, указанных в технических описаниях. Предназначены для установки на входе в квартиры жилых домов холодной и горячей воды или на подпитке систем отопления.

В корпусе клапанов имеются два резьбовых отверстия, которые связаны с выходной полостью корпуса, для присоединения манометров (манометры в комплект поставки не входят). Отверстия закрыты заглушками.

Клапаны редукционные, тип 7BIS

Применение и специальные характеристики



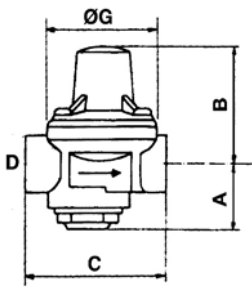
Для систем горячего и холодного водоснабжения

- уменьшает и поддерживает постоянное пониженное давление "после себя" при потреблении так и при отсутствии потребления;
- не требует никакого обслуживания, без риска заклинивания, так как нечувствительный к загрязнениям и отложениям;
- работает во всех монтажных положениях;
- характеризуется низкими потерями напора;
- имеет заводскую настройку 3 бара;
- отверстие для подключения манометра 1/4" расположено в нижней части корпуса

Технические данные

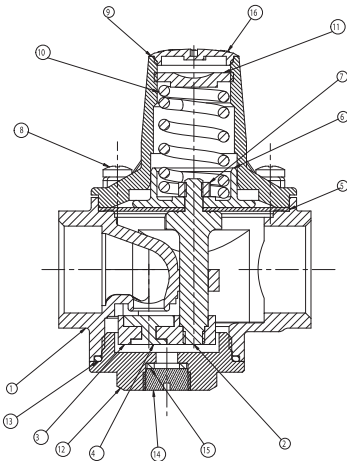
- **Соединение:** внутренняя резьба
- **Допустимое рабочее давление PFA для воды:** 16 бар
- **Диапазон настройки:** 1...5,5 бар
- **Температура:** -10...+80 °C
- **Рабочая среда:** вода, воздух и нейтральные газы, мазут (до +40 °C)
- **Сертификаты:** ACS (France)

Размеры



Код	DN		D, мм	A, мм	B, мм	C, мм	G, мм	Масса, кг
	дюймы	мм						
149B7209	1/2	15	15/21	30	54	64,5	50	0,50
149B7210	3/4	20	20/27	33	61	70,0	57	0,60
149B7552	1	25						1,20

Спецификация



№	Деталь	Материал	EURO	ANSI
1	Корпус	Бронза	CuSn5Pb5Zn5	ASTM B 505
2	Шток	Латунь	CuZn36 Pb As	
3	Блок уплотнения	Латунь	CuZn39Pb3	ASTM B 124
4	Уплотнение	Нитрил		
5	Мембрана	Нитрил/Полиамид		
6	Шайба мембраны	Латунь	CuZn39Pb3	ASTM B 124
7	Гайка	Нержавеющая сталь	X5CrNi 18-10	AISI 304
8	Винт	Нержавеющая сталь	X5CrNi 18-10	AISI 304
9	Крышка	Латунь	CuZn39Pb2	ASTM B 124
10	Пружина	Нержавеющая сталь		
11	Регулировочный винт	Латунь	CuZn39Pb3	ASTM B 124
12	Нижняя гайка	Латунь	CuZn39Pb3	ASTM B 124
13	Уплотнительное кольцо	Нитрил		
14	Пробка днища	Латунь	CuZn39Pb3	ASTM B 124
15	Плоское уплотнительное кольцо	Нитрил		
16	Пробка	Пластик		

Клапаны редукционные, тип 10BIS и 10BIS RC

Применение и специальные характеристики

Для систем горячего и холодного водоснабжения и промышленных систем

- уменьшает и поддерживает постоянное пониженное давление "после себя" при потреблении так и при отсутствии потребления;
- не требует никакого обслуживания, без риска заклинивания, так как нечувствительный к загрязнениям и отложениям;
- работает во всех монтажных положениях;
- начиная с DN 32 с 2 боковыми отверстиями для подключения манометра (1/4");
- 10BIS RC имеет компенсационную пружину для работы в зоне с меньшей настройкой;
- не имеет заводской настройки

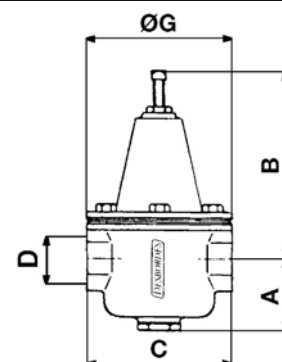
Технические данные

- **Соединение:** внутренняя резьба
- **Допустимое рабочее давление PFA для воды:** 25 бар
- **Диапазон настройки:** 1...7 бар
- **Температура:** -10...+80 °C
- **Рабочая среда:** вода, воздух и нейтральные газы, мазут (до +40 °C)
- **Сертификаты:** ACS (France); WRAS (UK)



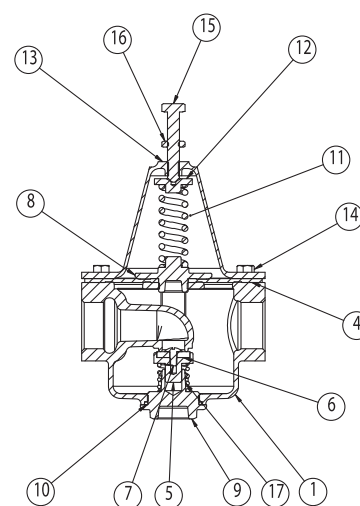
Размеры

Код		DN		D, мм	A, мм	B, мм	C, мм	G, мм	Масса, кг
10BIS	10BIS RC	дюймы	мм						
149B7003	149B7019	3/8	10	12/17	48	120	92	92	1,25
149B7004	149B7020	1/2	15	15/21	48	120	92	92	1,25
149B7005	149B7021	3/4	20	20/27	55	130	108	108	1,75
149B7006	149B7022	1	25	26/34	60	160	123	123	2,70
149B7007	149B7023	1 1/4	32	33/42	77	180	155	155	4,3
149B7008	149B7024	1 1/2	40	40/49	84	205	172	172	5,6
149B7009	149B7025	2	50	50/60	105	235	198	198	9,8
149B7011	149B7027	2 1/2	65	66/76	118	270	215	215	13,5
149B7012	149B7028	3	80	80/90	143	300	234	234	17,9
149B7225	-	4	100	102/114	120	350	250	260	33,6

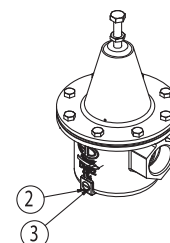


Спецификация

№	Деталь	Материал	EURO	ANSI
1	Корпус	Бронза	CuSn5Pb5Zn5	ASTM B 505
2	Пробка	Латунь	CuZn36Pb2As	
3	Прокладка	Нитрил		
4	Мембрана	Нитрил, армированный полиамидом		
5	Стремя	Бронза	CuSn5Pb5Zn5	
6	Уплотнение	Нитрил		
7	Винт	Нержавеющая сталь	X5CrNi 18-10	AISI 304
8	Шайба стремени	Бронза	CuSn5Pb5Zn5	
9	Пробка днища	Бронза	CuSn5Pb5Zn5 - C	
10	Уплотнительное кольцо	Нитрил		
11	Пружина	Сталь	VD CrSi	
12	Шайба	Латунь	CuZn39Pb3	
13	Крышка	Бронза	CuSn5Pb5Zn5	
14	Болт	Нержавеющая сталь	X5CrNi 18-10	AISI 304
15	Регулировочный болт	Нержавеющая сталь	X5CrNi 18-10	AISI 304
16	Гайка	Нержавеющая сталь	X5CrNi 18-10	AISI 304
17	Компенсационная пружина	Нержавеющая сталь	X10CrNi 18-8	AISI 302



Эта спецификация недействительна для DN100



Клапаны редукционные, тип 10TER и 10TER RC

Применение и специальные характеристики



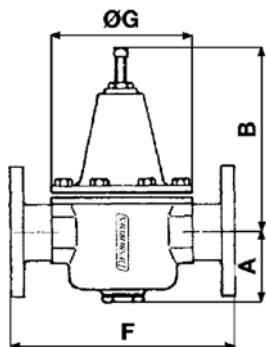
Для систем горячего и холодного водоснабжения и промышленных систем

- уменьшает и поддерживает постоянное пониженное давление "после себя" при потреблении так и при отсутствии потребления;
- для применения в бытовых и промышленных установках;
- не требует никакого обслуживания, без риска заклинивания, так как нечувствительный к загрязнениям и отложениям;
- работает во всех монтажных положениях;
- имеет два боковых отверстия для подключения манометра (1/4");
- 10TER RC имеет компенсационную пружину для работы в зоне с меньшей настройкой;
- не имеет заводской настройки

Технические данные

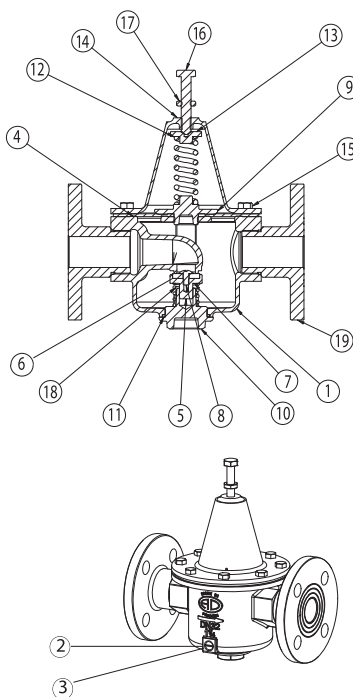
- **Соединение:** фланцы PN 10/16
- **Допустимое рабочее давление PFA для воды:** 16 бар
- **Диапазон настройки:** 1...7 бар
- **Температура:** -10...+80 °C
- **Рабочая среда:** вода, воздух и нейтральные газы, мазут (до +40 °C)
- **Сертификаты:** ACS (France); WRAS (UK)

Размеры



Код		DN		A, мм	B, мм	F, мм	G, мм	Масса, кг
10TER	10TER RC	дюймы	мм					
149B7032	149B7038	1 1/4	32	77	180	240	155	8,0
149B7033	149B7039	1 1/2	40	84	205	260	172	10,0
149B7034	149B7040	2	50	105	235	288	198	14,3
149B7036	149B7042	2 1/2	65	118	270	305	215	21,3
149B7037	149B7043	3	80	143	300	330	234	27,9
149B7226	-	4	100	120	350	385	250	50,0

Спецификация



№	Деталь	Материал	EURO	ANSI
1	Корпус	Бронза	CuSn5Pb5Zn5	ASTM B 505
2	Пробка	Латунь	CuZn36Pb2As	
3	Прокладка	Нитрил		
4	Мембрана	Нитрил армированный полиамидом		
5	Стремя	Бронза	CuSn5Pb5Zn5	
6	Уплотнение	Нитрил		
7	Шайба	Нержавеющая сталь	X5CrNi 18-10	AISI 304
8	Винт	Нержавеющая сталь	X5CrNi 18-10	AISI 304
9	Шайба стремени	Бронза	Cu5Sn5Pb5Zn5	
10	Пробка днища	Бронза	CuSn5Pb5Zn5-C	
11	Уплотнительное кольцо	Нитрил		
12	Пружина	Сталь	VD CrSi	
13	Шайба	Латунь	CuZn39Pb3	
14	Крышка	Бронза	CuSn5Pb5Zn5	
15	Болт	Нержавеющая сталь	X5CrNi 18-10	AISI 304
16	Регулировочный болт	Нержавеющая сталь	X5CrNi 18-10	AISI 304
17	Гайка	Нержавеющая сталь	X5CrNi 18-10	AISI 304
18	Компенсационная пружина (10TER RC)	Нержавеющая сталь	X10CrNi 18-8	AISI 302
19	Фланцы	Бронза	CuSn5Pb5Zn5	ASTM B 505

Эта спецификация недействительна для DN100

Клапаны редукционные, тип 11BIS и 11BIS RC

Применение и специальные характеристики

Для систем горячего и холодного водоснабжения и промышленных систем

- уменьшает и поддерживает постоянное пониженное давление "после себя" при потреблении так и при отсутствии потребления;
- не требует никакого обслуживания, без риска заклинивания, так как нечувствительный к загрязнениям и отложениям;
- работает во всех монтажных положениях;
- характеризуется низкими потерями напора;
- имеет заводскую настройку 3 бара;
- отверстие для подключения манометра 1/4" расположено в нижней части корпуса;
- 11BIS RC имеет компенсационную пружину для работы в зоне с меньшей настройкой

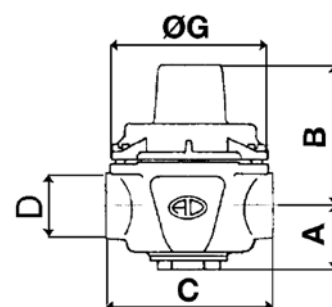


Технические данные

- **Соединение:** внутренняя резьба
- **Допустимое рабочее давление PFA для воды:** 25 бар
- **Диапазон настройки:** 1...5,5 бар
- **Температура:** -10...+80 °C
- **Рабочая среда:** вода, воздух и нейтральные газы, мазут (до +40 °C)
- **Сертификаты:** NF – ACS (France)

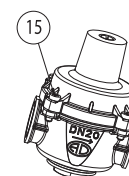
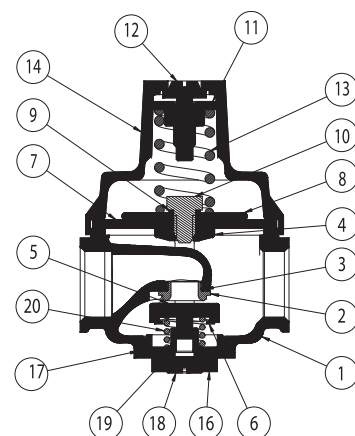
Размеры

Код		DN		D, мм	A, мм	B, мм	C, мм	G, мм	Масса, кг
11 BIS	11 BIS RC	дюймы	мм						
149B7054	149B7068	1/2	15	15/21	31	60	66	59	0,67
149B7055	149B7069	3/4	20	20/27	31	75	76,5	73	0,95
149B7314	-	1	25	26/34	40	102	98	94	1,9



Спецификация

№	Деталь	Материал	EURO	ANSI
1	Корпус	Бронза	CuSn5Pb5Zn5	ASTM B 505
2	Седло	Нержавеющая сталь	X8CrNiS18-09	AISI 303
3	Уплотнительное кольцо	Нитрил		
4	Стремя	Латунь	CuZn39Pb2	ASTM B 124
5	Уплотнение	Нитрил		
6	Держатель уплотнения	Латунь	CuZn39Pb3	ASTM B 124
7	Мембрана	Нитрил/Полиамид		
8	Шайба мембраны	Латунь	CuZn39Pb3	ASTM B 124
9	Шайба	Медь		
10	Винт мембраны	Нержавеющая сталь	X5CrNi 18-10	AISI 304
11	Направляющая шайба	Латунь	CuZn39Pb3	ASTM B 124
12	Регулировочный винт	Латунь	CuZn39Pb3	ASTM B 124
13	Пружина	Сталь	VD CrSi	
14	Крышка	Латунь	CuZn39Pb2	ASTM B 124
15	Винт	Нержавеющая сталь	X5CrNi 18-10	AISI 304
16	Днище	Латунь	CuZn39Pb3	ASTM B 124
17	Уплотнительное кольцо	Нитрил		
18	Пробка	Полиамид		
19	Уплотнительное кольцо	Нитрил		
20	Компенсационная пружина (для 11 BIS RC)	Нержавеющая сталь	X10CrNi 18-09	AISI 302



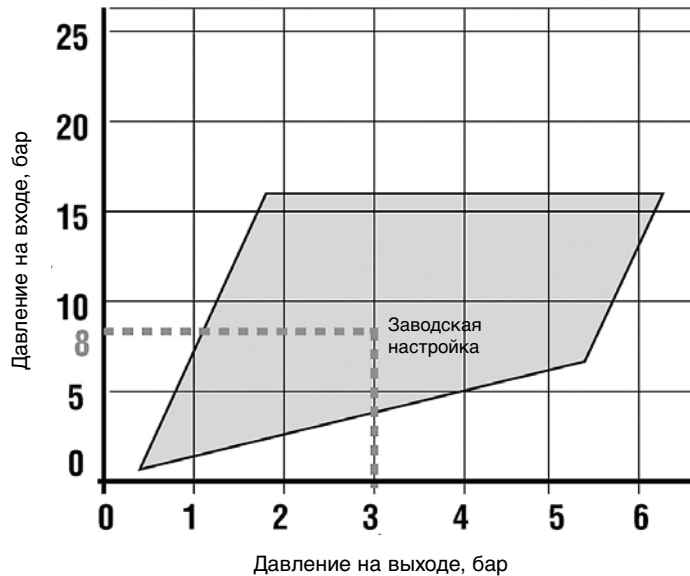
Эта спецификация недействительна для DN100

Клапаны редукционные

Для нормальной работы редукционного клапана (при малом перепаде давления на клапане) давление на выходе должно быть как минимум меньше на 20% от давления на входе. Например: до редукционного клапана 5 бар то на выходе можно настроить 4 бара (без учета потерь давления).

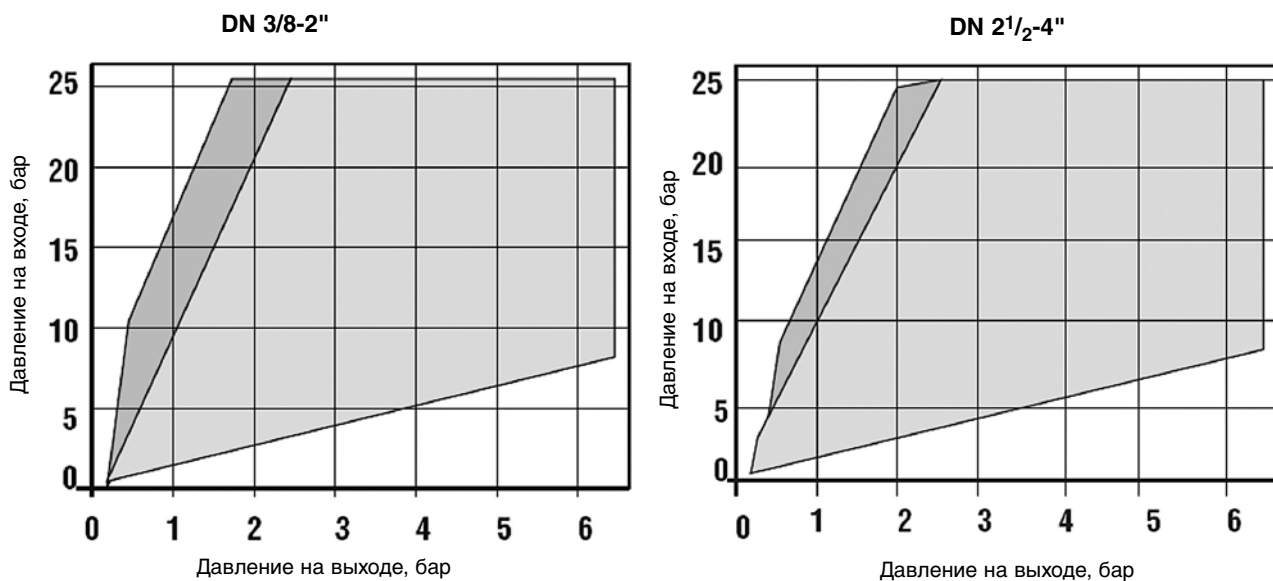
Если необходимо настроить редукционный клапан на низкое давление при высоком входящем давлении можно использовать редукционные клапаны с компенсационной пружиной при условии попадания в соответствующее рабочее поле или уменьшать давление ступенями – устанавливая 2 последовательно редукционных клапана.

Диапазон регулирования давления для редукционных клапанов 7BIS



Рабочее поле

Диапазон регулирования давления для редукционных клапанов 10BIS, 10BIS RC, 10TER, 10TER RC

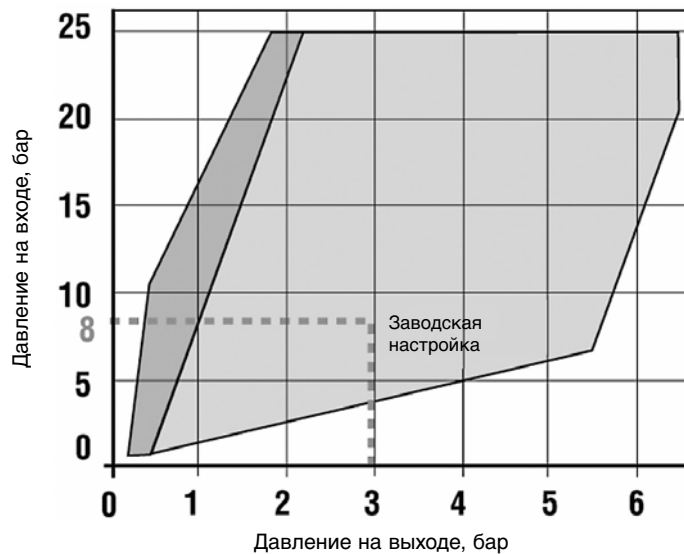


Рабочее поле

Рабочее поле с компенсационной пружиной (10BIS RC, 10TER RC)

Клапаны редукционные

Диапазон регулирования давления для редукционных клапанов 11BIS, 11BIS RC

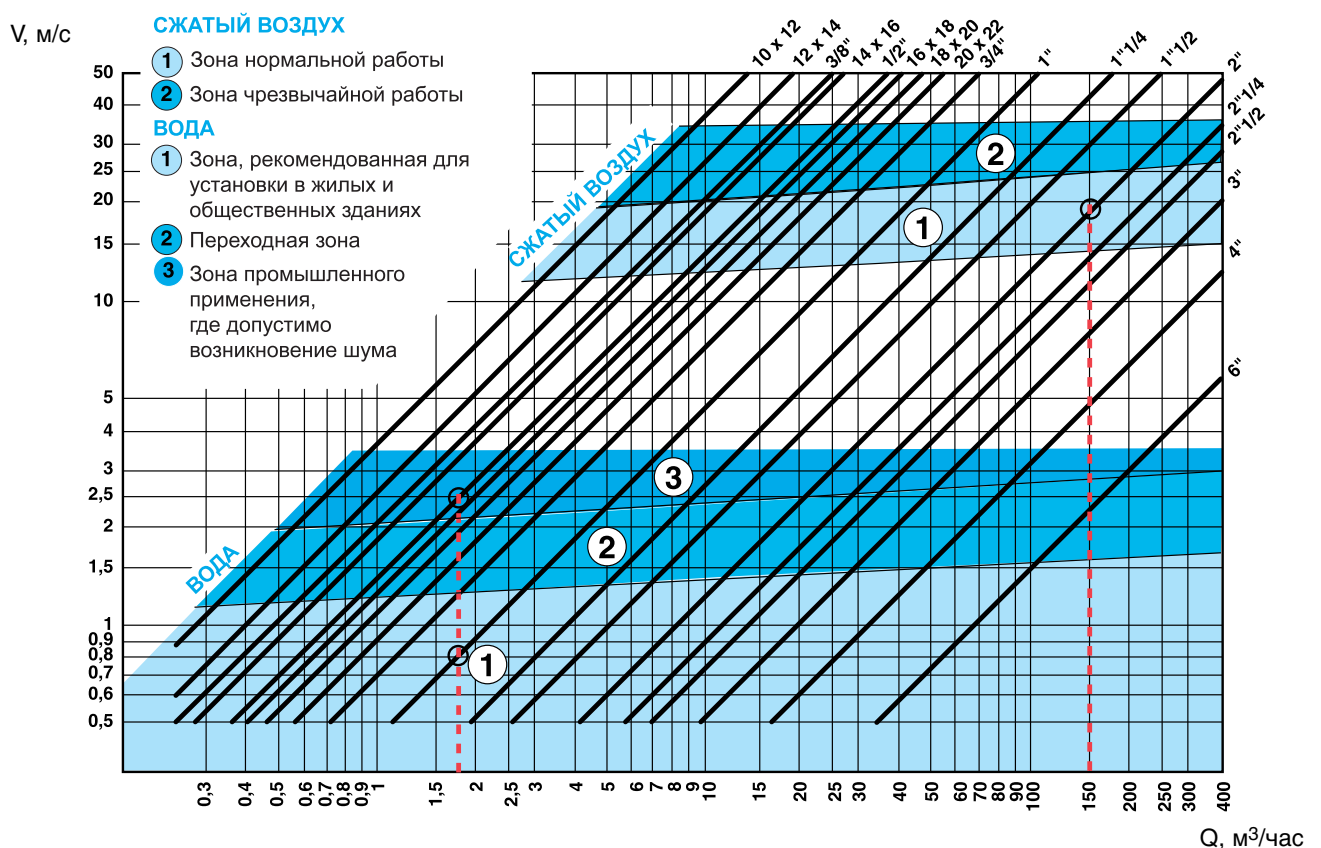


Рабочее поле
 Рабочее поле с компенсационной пружиной (11 RC, 11BIS RC)

Для нормальной работы редукционного клапана давление на выходе должно быть как минимум меньше на 20% от давления на входе, например: до редукционного клапана 5 бар то на выходе можно настроить 4 бара (без учета потерь давления).

Подбор диаметра редукционного клапана

Редукционные клапаны рекомендуется выбирать того же диаметра что и трубопровод при условии корректного расчета диаметра трубопровода. Проверку можно произвести по данной номограмме, причем при установке в жилых и общественных зданиях необходимо выбирать редукционный клапан меньшего диаметра в зоне 1. Выбирать редукционный клапан в зоне 3 можно только в тех случаях, когда допускается возникновение шума из-за высоких скоростей прохождения рабочей среды через редукционный клапан.



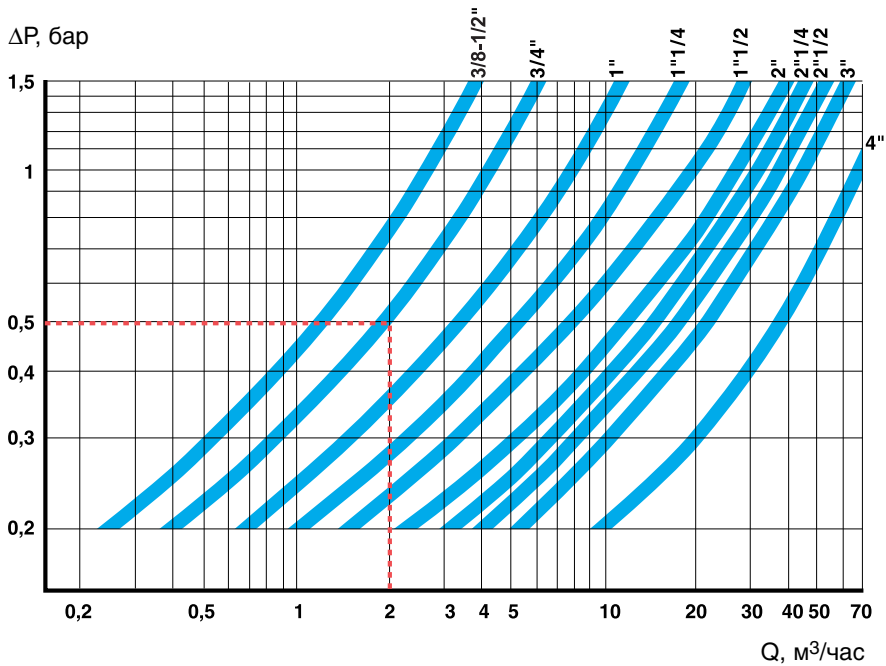
Клапаны редуционные

Пример:

Имеем расход $1,8 \text{ м}^3/\text{час}$ холодной или горячей воды. Проводим вертикальную линию от горизонтальной оси расхода до пересечения с линией большего диаметра редуционного клапана. При расходе в $1,8 \text{ м}^3/\text{час}$ для бытового применения выбираем в зоне 1 редуционный клапан диаметром $1''$. При том же расходе, но для промышленного применения выбираем редуционный клапан в зоне 3 с диаметром $1/2''$.

Подбор редуционного клапана для сжатого воздуха аналогичен. При этом необходимо использовать соответствующие зоны для сжатого воздуха.

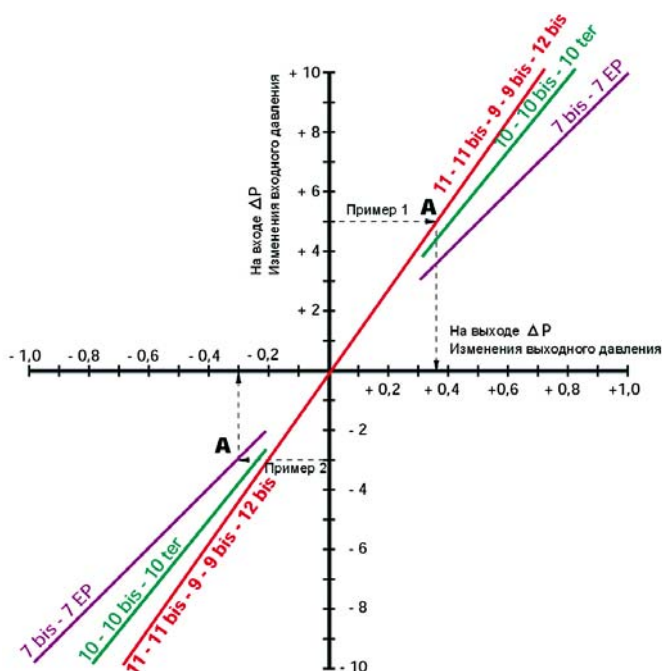
Номограмма потерь давления



Пример:

Определим потери давления на редуционном клапане диаметром $3/4''$ при расходе $2 \text{ м}^3/\text{ч}$. Проводим вертикальную линию от значения расхода до кривой характеристики редуционного клапана. С точки пересечения проводим горизонтальную линию и определяем потери давления. Потери давления составляют $0,5 \text{ бар}$.

Диаграмма колебания давления



Редуционные клапаны настроены при фиксированном входном давлении. Когда изменяется давление на входе в редуционный клапан, изменится давление и на выходе, но намного меньших размерах. Для определения величины изменения давления на выходе с редуционного клапана необходимо обратиться к данной диаграмме.

Пример 1: редуционный клапан 11 BIS имеет заводскую настройку 3 бар при входном давлении 8 бар . Если установить этот редуционный клапан на систему где входное давление 13 бар . Увеличение входного давления $13 - 8 = 5 \text{ бар}$. От значения $+5 \text{ бар}$ проводим горизонтальную линию до линии характеристики 11 BIS и опускаемся до горизонтальной оси изменения выходного давления. Получаем величину $0,35 \text{ бар}$, поэтому на выходе давление будет иметь величину $3 + 0,35 = 3,35 \text{ бар}$.

Пример 2: редуционный клапан 7 BIS настроен на 4 бар при давлении на входе 10 бар . Давление на входе снижается до 7 бар . По диаграмме при значении в -3 бара определяем уменьшение давления на выходе на $0,3 \text{ бар}$. Давление на выходе будет $4 - 0,3 = 3,7 \text{ бар}$.