

## **Воздухоотводчики**

### **Общие сведения**

Автоматические воздухоотводчики предназначены для непрерывного отведения воздушных и газовых скоплений из трубопроводов и воздухоотделителей.

Автоматические воздухоотводчики необходимо устанавливать только в вертикальном положении, в верхних точках трубопроводной системы и воздухоотделителей, также после редукторов давления (регуляторов давления).

Специальная конструкция воздухоотводчиков гарантирует долгую и надежную работу системы.

## Автоматические воздухоотводчики FIX MATIC 548

### Применение и особенности



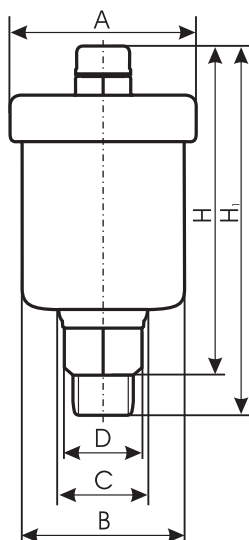
#### Для систем отопления, горячего и холодного водоснабжения

- автоматически и непрерывно выпускает воздух и газы, которые накапливаются в высшей точке системы;
- самозапорный клапан, при демонтаже воздухоотводчика изолирует выход воды;
- после установки необходимо повернуть выпускную пробку на пол-оборота для выпуска воздуха

#### Технические данные

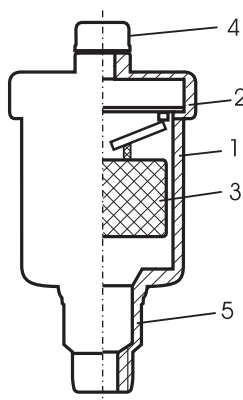
- **Соединение:** наружная резьба 3/8"
- **Допустимое рабочее давление PFA для воды:** 10 бар
- **Температура:** 0...+110 °С
- **Рабочая среда:** чистые жидкости

### Размеры



Код	DN, дюймы	A, мм	B, мм	C, под ключ, мм	D, под ключ, мм	H, мм	H <sub>1</sub> , мм	Масса, г
149B5106	3/8	45	40	23	19	85	95	110

### Спецификация



№	Деталь	Материалы
1	Корпус	Латунь
2	Крышка	Латунь
3	Поплавок	Пластик
4	Выпускная пробка	Пластик
5	Изолирующий клапан	Латунь
	Уплотнительное кольцо	EPDM

### Установка

Монтажное положение ↑

Запасные части: 0

## Автоматические воздухоотводчики, тип VE120

### Применение и особенности

#### Для систем горячего и холодного водоснабжения

- автоматически и непрерывно выпускает воздух и газы, которые накапливаются в высшей точке системы;
- чтобы проверить на функциональность, нужно выкрутить дренажную пробку, если воздуха нет, то клапан работает правильно, если воздух есть, – необходимо очистить клапан и провести повторное тестирование



### Технические данные

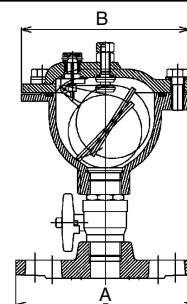
- **Соединение:** наружная резьба или фланец (см. таблицу)
- **Допустимое рабочее давление PFA для воды (снабжение, распределение и потребления воды):** см. таблицу
- **Температура:** 0...+60 °C
- **Рабочая среда:** чистые жидкости
- **Сертификаты:** ACS (France), CANAL DE PROVENCE (France)
- **Международные строительные стандарты:** исполнение фланцев согласно EN1092-2 (соответствует ГОСТ 12815)

### Размеры

Описание	Код		А, мм	В, мм	Суммарная высота, мм	Масса, кг
	PFA 16 бар	PFA 25 бар				
Воздухоотводчик 1" ВР	149B2867	149B2868	-	175	158	5,16
Возд-чик + фланец	149B2867BR*	149B2868BR**	185	175	216	8,40
Возд-чик + штуцер 1" НР	149B2867RM	149B2868RM	-	175	192	5,30
Возд-чик + шаровой кран 1" НР	149B2867VA	149B2868VA	-	175	222	5,30
Возд-чик + шаровой кран + фланец	149B2867VB*	149B2868VB**	185	175	246	8,70

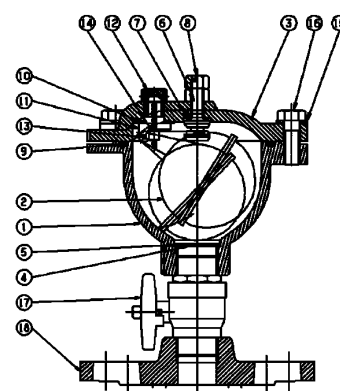
\*фланец DN 40/50/60 на PN 10/16

\*\*фланец DN 40/50/60 на PN 25



### Спецификация

№	Деталь	Материалы	EURO	ANSI
1	Корпус	Чугун	EN-GJS-400.15	ASTM A 536 60-40-18
2	Поплавок	Поликарбонат		
3	Крышка	Чугун	EN-GJS-400.15	ASTM A 536 60-40-18
4	Фильтр	Нержавеющая сталь	X5CrNi18-10	AISI 304 H
5	Зажим	Нержавеющая сталь	X5CrNi18-10	AISI 304 H
6	Дренажный винт	Латунь	CuZn40Pb3	ASTM B 455
7	Уплотнительное кольцо	EPDM		
8	Дренажная пробка	Латунь	CuZn40Pb3	ASTM A 536 60-40-18
9	Уплотнительное кольцо	EPDM		
10	Уплотнительное кольцо	EPDM		
11	Выпуск	Латунь	CuZn40Pb2	ASTM B 124
12	Выпускная пробка	Латунь	CuZn40Pb3	ASTM B 455
13	Шарнир поплавка	Нержавеющая сталь	X5CrNiMo17-12-2	AISI 316
14	Уплотнение поплавка	EPDM		
15	Шайба	Нержавеющая сталь	X5CrNi18-10	AISI 304 H
16	Болт	Нержавеющая сталь	X5CrNi18-10	AISI 304 H
17	Шаровой кран	Никелир. латунь		
18	Фланец	Чугун	EN-GJS-400.15	ASTM A 536 60-40-18



### Установка

Монтажное положение ↑

Запасные части: 2, 7, 9, 10, 14

## Автоматические воздухоотводчики, тип VE320

### Применение и особенности



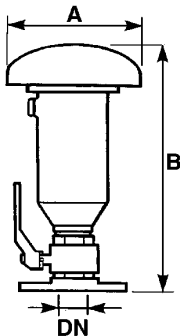
#### Для систем горячего и холодного водоснабжения

- автоматически и непрерывно выпускает воздух и газы, которые накапливаются в высшей точке системы;
- позволяет быстрый выпуск и приток воздуха;
- имеет внутреннее и внешнее эпоксидное покрытие;
- запирающий кран позволяет обслуживать без отключения системы

#### Технические данные

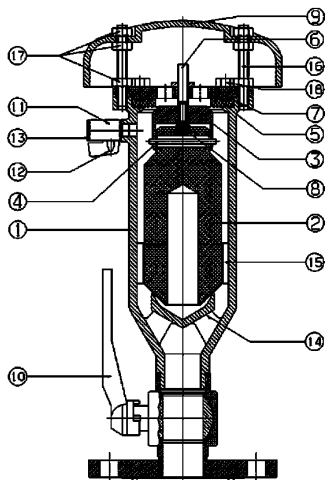
- **Соединение:** фланцевое (см. таблицу)
- **Допустимое рабочее давление PFA для воды (снабжение, распределение и потребление воды):** см. таблицу
- **Температура:** 0...+60 °C
- **Рабочая среда:** чистые жидкости
- **Сертификаты:** ACS (France)
- **Международные строительные стандарты:** исполнение фланцев согласно EN1092-2 (соответствует ГОСТ 12815)

### Размеры



DN, мм	Для трубопроводов с диаметром, мм	Код	PN	PFA, бар	Код	PN	PFA, бар	A, мм	B, мм	Масса, кг
40/50/60	≤ 200	149B5884	10/16	16	149B009166	25	25	200	320	12,00
65	≤ 200	149B5885	10/16	16	149B009168	25	25	200	320	12,00
80	≤ 500	149B5886	10/16	16	149B009170	25	25	225	320	19,00
100	≤ 1000	149B5887	10/16	16	149B009171	25	25	255	370	22,00
С запорным краном										
40/50/60	≤ 200	149B5884R	10/16	16	149B009167	25	25	200	460	13,00
65	≤ 200	149B5885R	10/16	16	149B009169	25	25	200	460	13,00

### Спецификация



№	Деталь	Материалы	EURO	ANSI
1	Корпус	Чугун	EN-GJL-250	ASTM A 536 60-40-18
2	Поплавок	Полиэтилен		
3	Главный клапан	Поливинилхлорид		
4	Шпindelъ	Полиамид		
5	Уплотнение Уплотнение DN 100	Полиуретан Нитрил		
6	Выпускная трубка	Нержавеющая сталь	X5CrNiMo17-12-2	AISI 316
7	Пластина	Сталь		
8	Уплотнение	Нитрил		
9	Крышка	Чугун	EN-GJL-250	ASTM A 536 60-40-18
10	Шаровой кран	Латунь	CuZn40Pb3	ASTM B 455
11	Разъем	Латунь	CuZn40Pb3	ASTM B 455
12	Шаровой кран	Латунь	CuZn40Pb3	ASTM B 455
13	Защитная пробка	Полиэтилен		
16	Шпилька	Нержавеющая сталь	X5CrNi18-10	AISI 304
17	Гайка	Нержавеющая сталь	X5CrNi18-10	AISI 304
18	Гайка	Нержавеющая сталь	X5CrNi18-10	AISI 304

### Установка

Монтажное положение ↑

Запасные части: 5, 8

## Автоматические воздухоотводчики , тип VE330

### Применение и особенности

#### Для систем водоотведения

- автоматически и непрерывно выпускает воздух и газы, которые накапливаются в высшей точке системы;
- позволяет быстрый выпуск и приток воздуха;
- специальное исполнение корпуса исключает контакт жидкости с затвором клапана, уменьшая необходимость в постоянном обслуживании;
- чтобы проверить VE330 на функциональность, нужно выкрутить дренажную пробку, если воздуха нет, то клапан работает правильно; если воздух есть, –необходимо очистить клапан и провести повторное тестирование

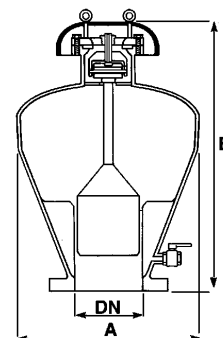


### Технические данные

- **Соединение:** фланец (см. таблицу)
- **Допустимое рабочее давление PFA для воды (снабжение, распределение и отведения воды):** см. таблицу
- **Температура:** 0...+60 °C
- **Рабочая среда:** сточные воды
- **Сертификаты:** ACS (France)
- **Международные строительные стандарты:** исполнение фланцев согласно EN1092-2 (соответствует ГОСТ 12815)

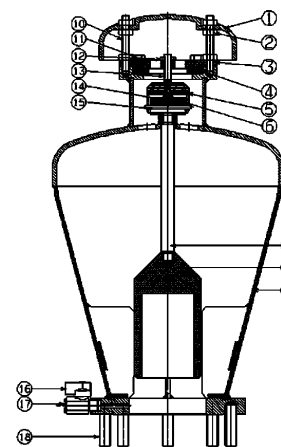
### Размеры

DN, мм	Устанавливать на трубопроводы с DN, мм	Код	PN	PFA, бар	A, мм	B, мм	Масса, кг
80	80-200	149B5888	10/16	16	325	580	35,50
100	200-600	149B5889	10/16	16	325	580	35,50
150	>600	149B5890	10/16	16	360	650	55,00



### Спецификация

№	Деталь	Материалы	EURO	ANSI
1	Крышка	Чугун	EN-GJL-250	ASTM A 48 35 B
2	Гайка	Нержавеющая сталь	X5CrNi18-10	AISI 304
3	Пластина	Сталь		
4	Уплотнение	Полиуретан		
5	Главный клапан	Поливинилхлорид		
6	Уплотнение клапана	Поливинилхлорид		
7	Шпindelь	Полиэтилен		
8	Поплавок	Полиэтилен		
9	Корпус	Сталь		
10	Шпилька	Нержавеющая сталь	X5CrNi18-10	AISI 304
11	Винт	Нержавеющая сталь	X5CrNi18-10	AISI 304
12	Подшипник	Бронза	CuSn7Zn4Pb7-B	
13	Выпуск	Нержавеющая сталь	X5CrNiMo17-12-2	AISI 316
14	Уплотнение	Полиуретан		
15	Шпindelь крепл.	Нейлон		
16	Шаровой кран	Хромиров. латунь		
17	Защитная пробка	Полиэтилен		
18	Шпилька соединительная	Нержавеющая сталь	X5CrNi18-10	AISI 304

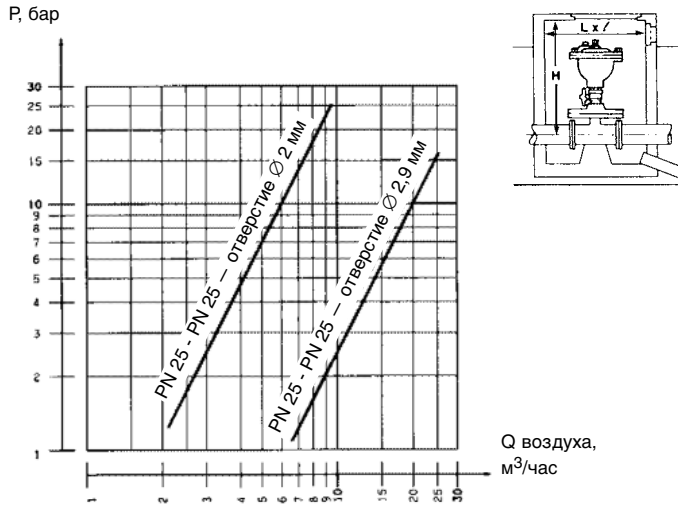


### Установка

Монтажное положение ↑

Запасные части: 4, 5, 6, 7, 8, 14, 15, 17

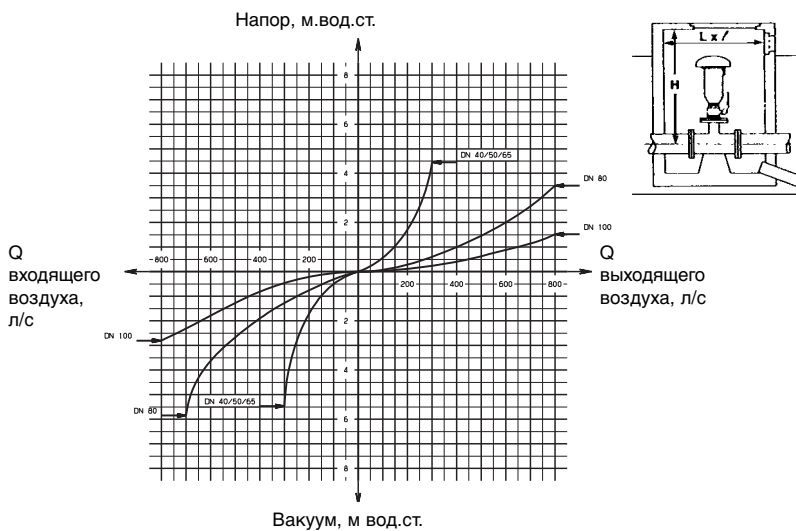
### Характеристики и установка VE120



DN, мм	H, мм	LXI, мм	* мм
40 - 50 - 60	900	600 x 600	150 x 150

\* минимальные размеры вентиляционного окна

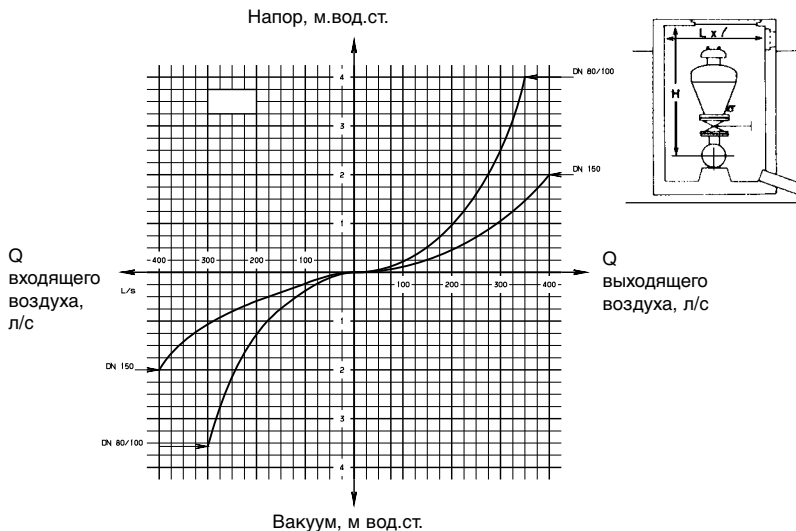
### Характеристики и установка VE320



DN, мм	H, мм	LXI, мм	* мм
50-40/60-65	1100	600 x 600	150 x 150
80	1200	600 x 600	200 x 200
100	1300	600 x 600	300 x 300

\* минимальные размеры вентиляционного окна

### Характеристики и установка VE330



DN, мм	H, мм	LXI, мм	* мм
80/100	1200	1000 x 1000	300 x 300
150	1500	1200 x 1200	300 x 300

\* минимальные размеры вентиляционного окна